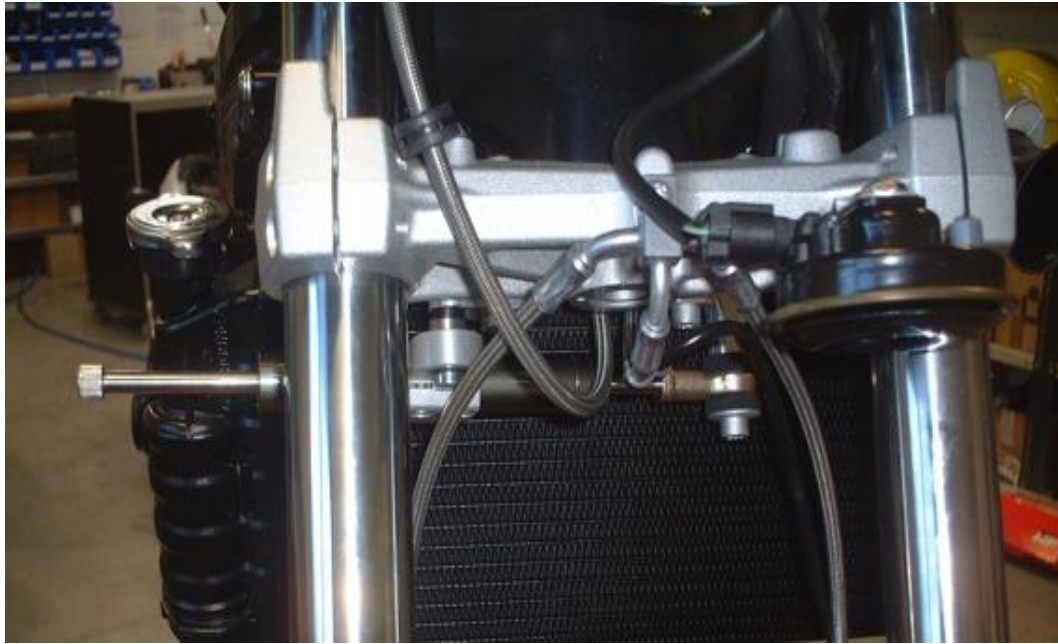


Artikel-Nr. : **100B032T**
 Produkt : **Lenkungsämpfer**
 Fahrzeughersteller : **BMW**
 Modell : **F800S / F800R / F800ST**

Lenkungsämpfer montiert (Ansicht ohne Verkleidung)



Stückliste:

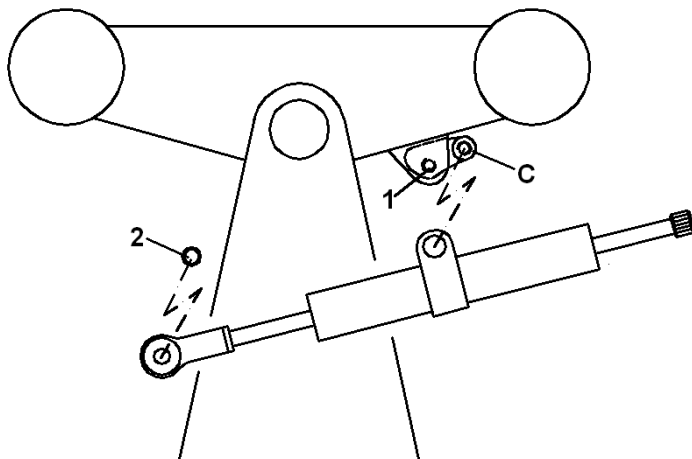
1 Lenkungsämpfer, 70mm Hub	(A)	1 Sperrkantscheibe M8	(F)
1 Gehäuseschelle Ø22,3mm	(B)	1 Schraube M8 x 25	
1 LD-Befestigungsadapter	(C)	1 Schraube M8 x 35	
1 O-Ring, 12x3mm	(D)	2 Schrauben M5 x 16	
1 Edelstahlbuchsen mit Konus, Ø15 x 6	(E)		

Prüfen sie die Lieferung auf Vollständigkeit

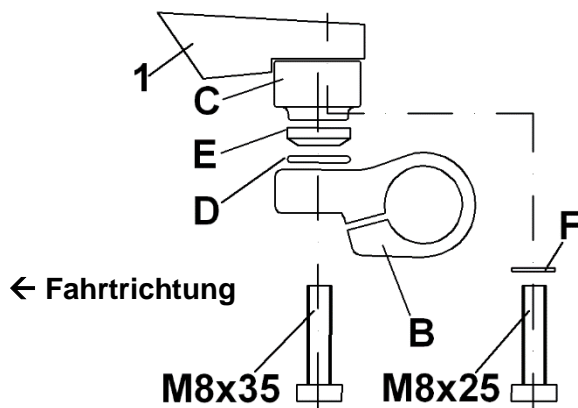
Wichtig: Wenn Sie kein ausgebildeter Mechaniker sind, wenden Sie sich bitte an eine Fachwerkstatt. Unbedingt beachten, dass der Lenkungsämpfer nicht den Lenkeinschlag begrenzt, d.h. als Lenkanschlag benutzt wird. Dies hätte eine Beschädigung des Lenkungsämpfers zur Folge. Kontrollieren Sie nach der Montage unbedingt alle Verschraubungen und starten Sie mit der „weichsten“ Dämpfereinstellung!

Position der Gehäuseschelle	
	<p>1. Befestigen sie die Gehäuseschelle (B) auf dem Lenkungsämpfer (A) wie abgebildet. Beachten sie unbedingt auch die Montagehinweise, die der Gehäuseschelle (B) beiliegen.</p>

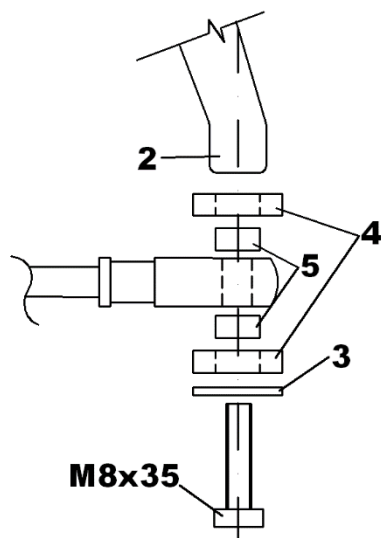
Montage des Lenkungsämpfers



Montage des LD-Befestigungsadapter/Gehäuseschelle



Befestigung der Kolbenstange



2. Befestigen sie zunächst den LD-Befestigungsadapter (C) mit der Schraube M8x25 (20Nm) und der Sperrkantscheibe (F) von unten am Befestigungspunkt des originalen Lenkungsämpfers (1). Die Gehäuseschelle (B) mit der Schraube M8x35 (20Nm), dem O-Ring (D) und der konischen Edelstahlbuchse (E) wie abgebildet von unten am LD-Befestigungsadapter (C) montieren.

3. Zum Schluß wird die Kolbenstange des Lenkungsämpfers mit der originalen Schraube M8x35 (20Nm), der U-Scheibe (3), den Moosgummischeiben (4) und Buchsen (5) von unten an den Befestigungspunkt (2) des originalen Lenkungsämpfers montiert.

Unbedingt beachten, daß der Lenkungsämpfer nicht den Lenkeinschlag begrenzt, d.h. als Lenkanschlag benutzt wird. Kontrollieren Sie nach der Montage unbedingt alle Verschraubungen und starten Sie mit der „weichsten“ Dämpfereinstellung!

Fitting Instruction

Article-No. : **100B032T**
 Product : **Steering damper**
 Manufacturer : **BMW**
 Model : **F800S / F800R / F800ST**

Mounted steering damper (view w/o fairing)



Parts list:

1 steering damper, 70mm stroke	(A)	1 corrugated washer M8	(F)
1 body clamp Ø22,3mm	(B)	2 screws M5 x 16	
1 adapter, Type "B32"	(C)	1 screw M8 x 25	
1 stainless chamfered bush, Ø15 x 6	(D)	1 screw M8 x 33	
1 O-Ring, 12x3mm	(E)		

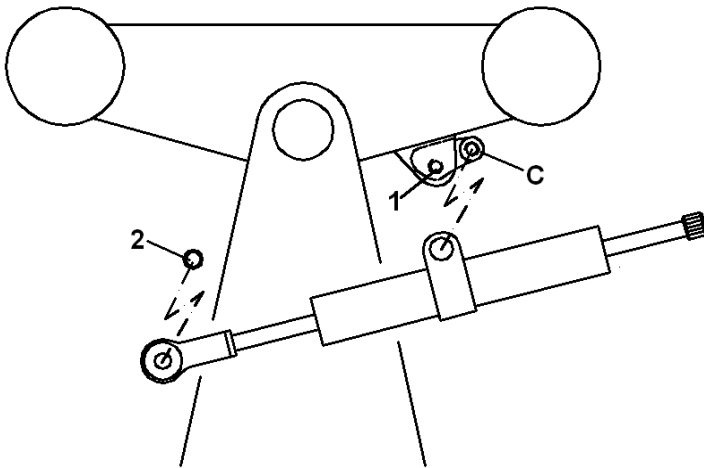
Check for completeness

Important! If you are not a trained motorcycle mechanic stop now. Ask a local motorcycle shop to do the work for you.

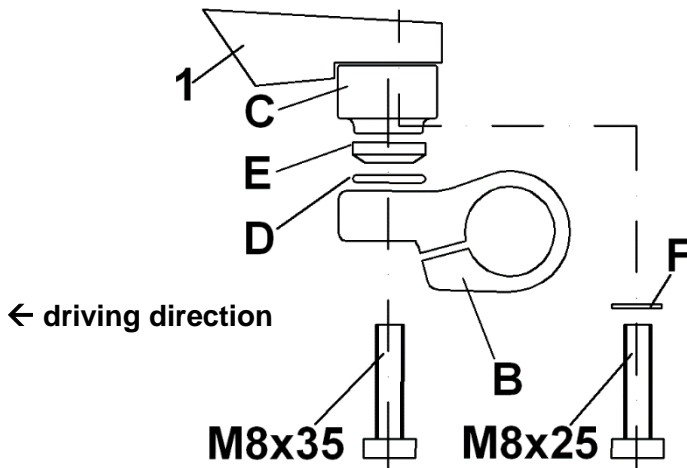
Please make sure that the steering damper is not used as a steering stop! Check all screw connections at last and start with lowest damping for first ride!

Position of the body clamp	
	<p>1. Fix body clamp (B) on the steering damper (A) as shown. Follow the fitting instruction that is attached to the body clamp (B).</p>

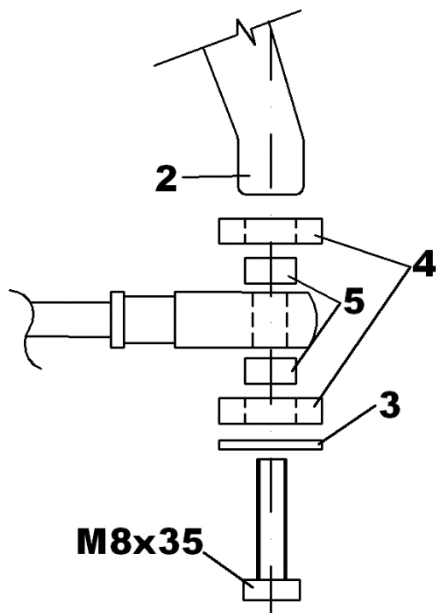
Fitting the Steering damper



Fitting the adapter and body clamp



Mounting the damper rod



2. Mount the adapter (C) with M8x25 (20Nm / 14.75lbf ft) and corrugated washer (F) on the original mounting point for the steering damper (1) as shown.

Fix the body clamp (B) with M8x35 (20Nm / 14.75lbf ft), O-ring (D) and stainless chamfered bush (E) on the adapter (C) as shown.

3. Then mount the damper rod with original M8x35 (20Nm / 14.75lbf ft), washer (3), foamed rubber washers (4) and bushes (5) on the original mounting point (2) as shown.

Please make sure that the steering damper is not used as a steering stop! Check all screw connections at last and start with lowest damping for first ride!

N°article. : **100B032T**
Produit : **Amortisseur de direction**
Application : **BMW**
Modèle : **F800S / F800R / F800ST**

Amortisseur de direction monté (vue sans carénage)



Composition:

1 amortisseur de direction, course 70mm	(A)	1 rondelle dentelée M8	(F)
1 collier de corps d'amort. Ø22,3mm	(B)	1 vis M8 x 25	
1 adaptateur de fixation	(C)	1 vis M8 x 35	
1 joint torique, 12x3mm	(D)	2 vis M5 x 16	
1 douille biseautée, Ø15 x 6	(E)		

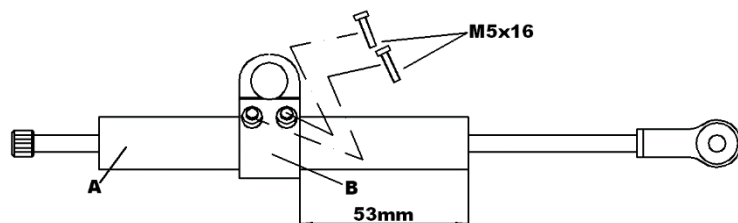
Contrôlez, si la livraison est complète

Important : Le montage doit être fait par un professionnel. En aucun cas l'amortisseur de direction ne doit servir de butée de direction. Ceci endommagerait l'amortisseur.

Vérifiez le serrage de toutes les vis après le montage.

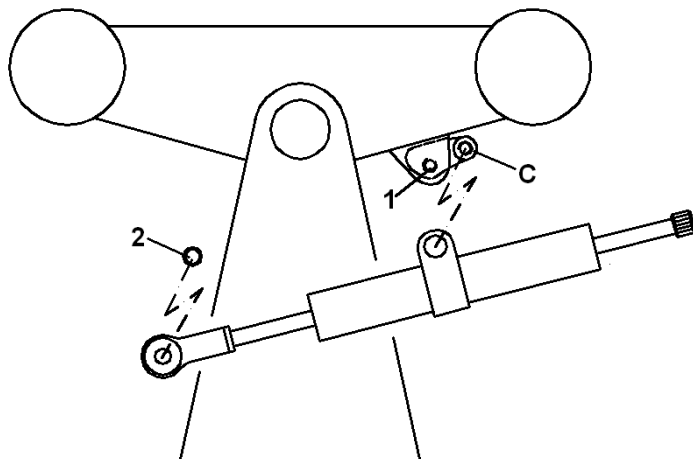
Veillez également à ce que la molette de réglage de l'amortisseur de direction soit à sa dureté minimale, lors de votre premier essai.

Position du collier de corps d'amortisseur

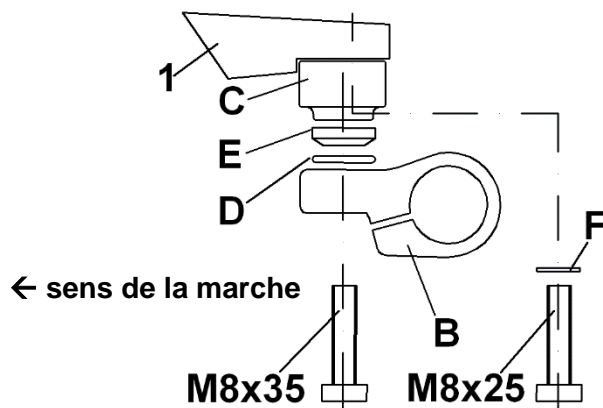


1. Fixez le collier de corps d'amortisseur (B) sur l'amortisseur de direction (A) comme indiqué ci-contre. Observez également la notice de montage du collier (B).

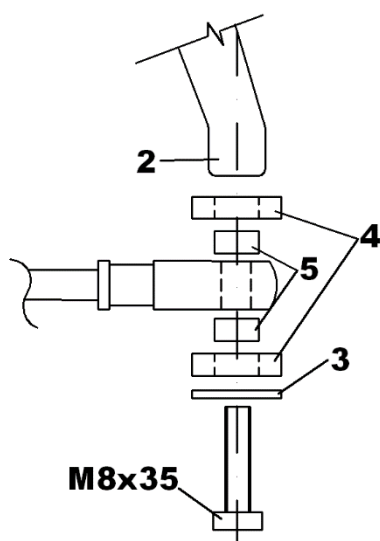
Montage de l'amortisseur de direction



Montage de l'adaptateur de fixation/collier



Fixation de la tige de l'amortisseur de direction



2. Fixez l'adaptateur (C) au point de fixation de l'amortisseur de direction d'origine (1) depuis en dessous avec la vis M8x25 (20Nm) et la rondelle dentelée (F). Montez le collier (B) à l'adaptateur de fixation (C) depuis en dessous avec la vis M8x35 (20Nm), le joint torique (D) et la douille biseautée (E).

3. Fixez enfin la tige de l'amortisseur de direction au point de fixation (2) de l'amortisseur d'origine depuis en bas avec la vis d'origine M8x35 (20Nm), la rondelle (3), les rondelles en matière synthétique (4) et les douilles (5).

Contrôlez la liberté de braquage gauche/droite, le serrage de toutes les vis et le réglage à sa dureté minimale de l'amortisseur avant votre premier essai.