



Anbauanleitung

Artikel-Nr. : 100KT07T
Produkt : Lenkungsdämpfer
Fahrzeughersteller : KTM
Modell & Baujahr : Super Duke 990 2005 - 2006

Lenkungsdämpfer montiert



Stückliste:

1 Lenkungsdämpfer, 70mm Hub	→ „A“	1 Stufenbuchse Ø15,8 x Ø12,8 x 13mm	→ „H“
1 Gehäuseschelle Ø22,3mm	→ „B“	2 Schrauben M5 x 16	
1 Standrohrschelle Ø54mm	→ „D“	1 Schraube M8 x 65	
1 Edelstahlbuchse mit Konus, Ø15 x 6	→ „E“	1 Schraube M8 x 70	
1 O-Ring, 12x3mm	→ „F“		
1 Buchse Ø15 x 3 x 43	→ „G“		

Prüfen Sie die Lieferung auf Vollständigkeit

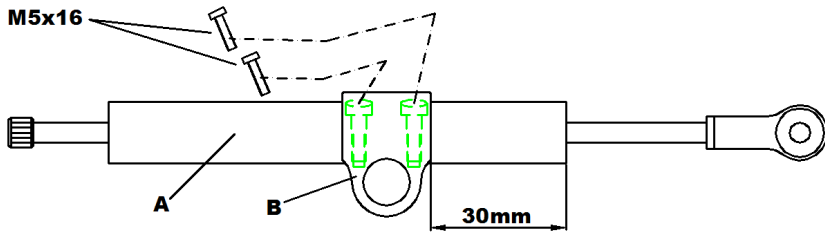
Wichtig: Wenn Sie kein ausgebildeter Mechaniker sind, wenden Sie sich bitte an eine Fachwerkstatt. Unbedingt beachten, daß der Lenkungsdämpfer nicht den Lenkeinschlag begrenzt, d.h. als Lenkanschlag benutzt wird. Dies hätte eine Beschädigung des Lenkungsdämpfers zur Folge.

Wenn die Gehäuseschelle beim Einschlagen den Tank berührt, Lenkanschlag kontrollieren/einstellen!

Kontrollieren Sie nach der Montage unbedingt alle Verschraubungen und starten Sie mit der „weichsten“ Dämpfereinstellung!

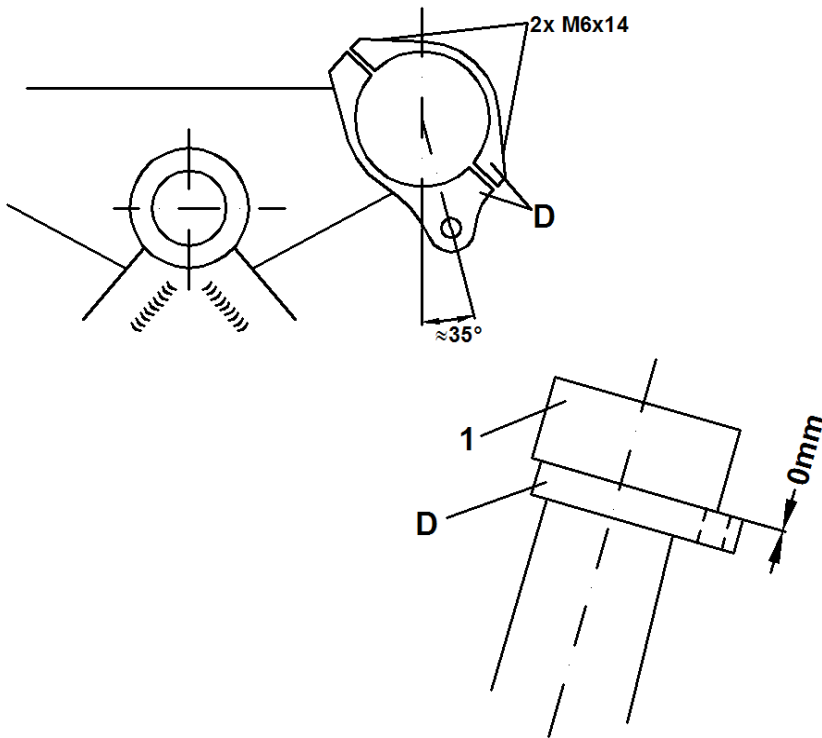
Es gelten folgende Anzugsmomente, falls nicht im Text anders angegeben: M5 = 5Nm; M6 = 10Nm; M8 = 20Nm

Position der Gehäuseschelle



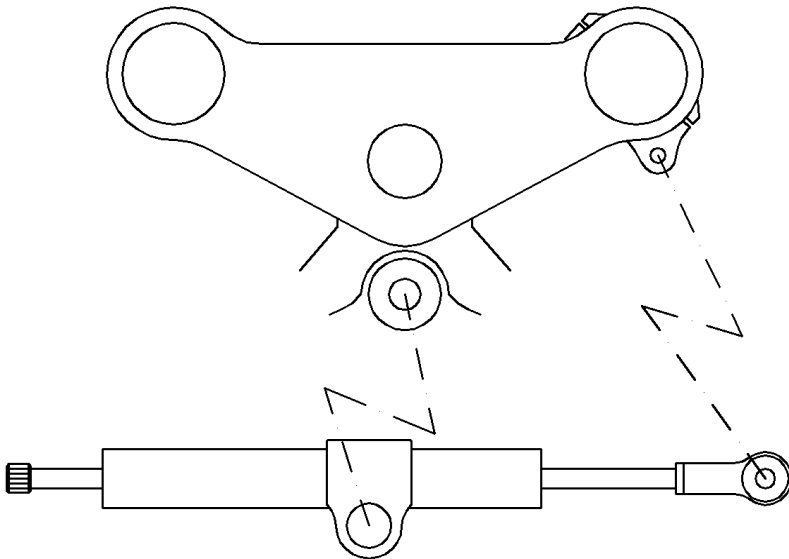
1. Befestigen Sie die Gehäuseschelle (B) auf dem Lenkungsämpfer (A) wie abgebildet. Beachten Sie unbedingt auch die Montagehinweise, die der Gehäuseschelle (B) beiliegen.

Montage der Standrohrschelle

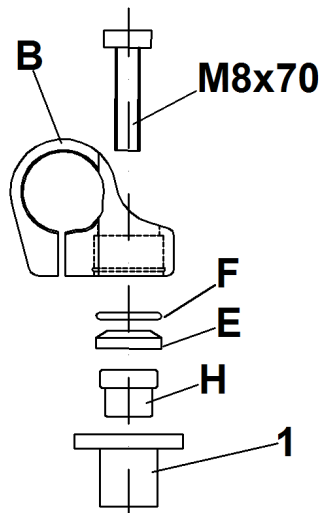


2. Montieren sie nun die Standrohrschelle (D) mit den Schrauben M6x14 unterhalb der oberen Gabelbrücke (1). Positionieren sie die Standrohrschelle (D) wie in der Zeichnung abgebildet. Schelle jetzt noch nicht endfest montieren, sie muss zur Justierung des Dämpfers eventuell neu ausgerichtet werden

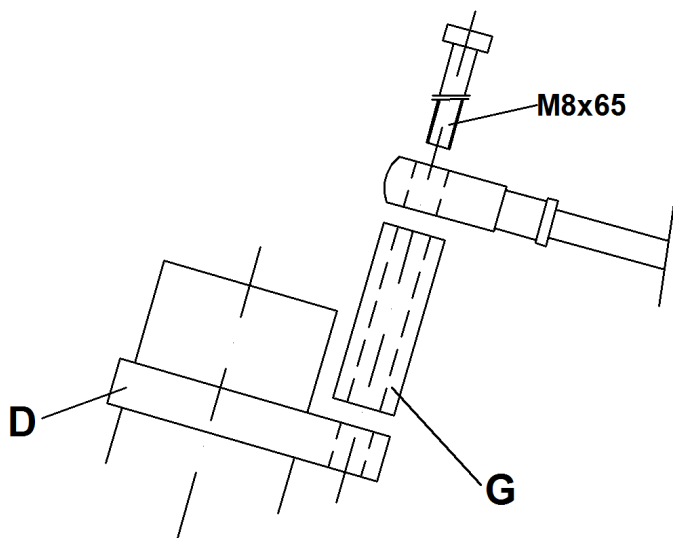
Montage des Lenkungsämpfers



Befestigung der Gehäuseschelle



Befestigung der Kolbenstange



3. Befestigen Sie zunächst die Gehäuseschelle (B) mit der Schraube M8x70, der konischen Edelstahlbuchse (E), dem O-Ring (F) und der Stufenbuchse (H) wie abgebildet auf dem originalen Tankbefestigungspunkt (1). Ziehen Sie die Schraube mit dem Drehmoment nach Herstellerangaben fest.

4. Zum Schluss wird die Kolbenstange des Lenkungsämpfers mit der Schraube M8x65 und der Buchse (G) von oben auf die Standrohrschele montiert. Justieren sie den Lenkungsämpfer durch Verdrehen der Standrohrschele.

Unbedingt beachten, daß der Lenkungsämpfer nicht den Lenkeinschlag begrenzt, d.h. als Lenkanschlag benutzt wird! Falls erforderlich, muss der Lenkanschlag neu justiert werden! Kontrollieren Sie nach der Montage unbedingt alle Verschraubungen und starten Sie mit der „weichsten“ Dämpfereinstellung!



Fitting Instruction

Part-No. : 100KT07T
Product : **Steering damper**
Vehicle Manufacturer : **KTM**
Model : **Super Duke 990 2005 - 2006**

Mounted Steering damper



Parts list:

1 steering damper, 70mm stroke	→ A	1 collar bush Ø15,8 x Ø12,8 x 13mm	→ H
1 body clamp Ø22,3mm	→ B	2 screws M5 x 16	
1 Clamp, slider tube, Ø54mm	→ D	1 screw M8 x 65	
1 stainless chamfered bush, Ø15 x 6	→ E	1 screw M8 x 70	
1 O-Ring, 12x3mm	→ F		
1 bush Ø15 x 3 x 43	→ G		

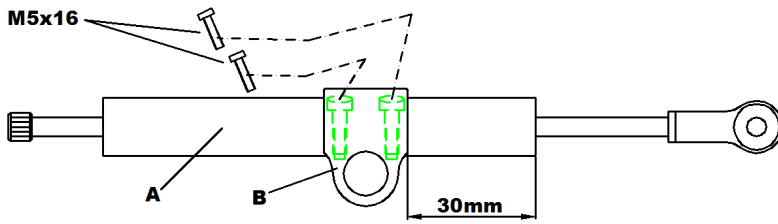
Check for completeness

Important! If you are not a trained motorcycle mechanic stop now. Ask a local motorcycle shop to do the work for you.

Please make sure that the steering damper is not used as a steering stop! **If by steering the body clamp touches the tank, control/adjust the steering stop!** Check all screw connections at last and start with lowest damping for first ride!

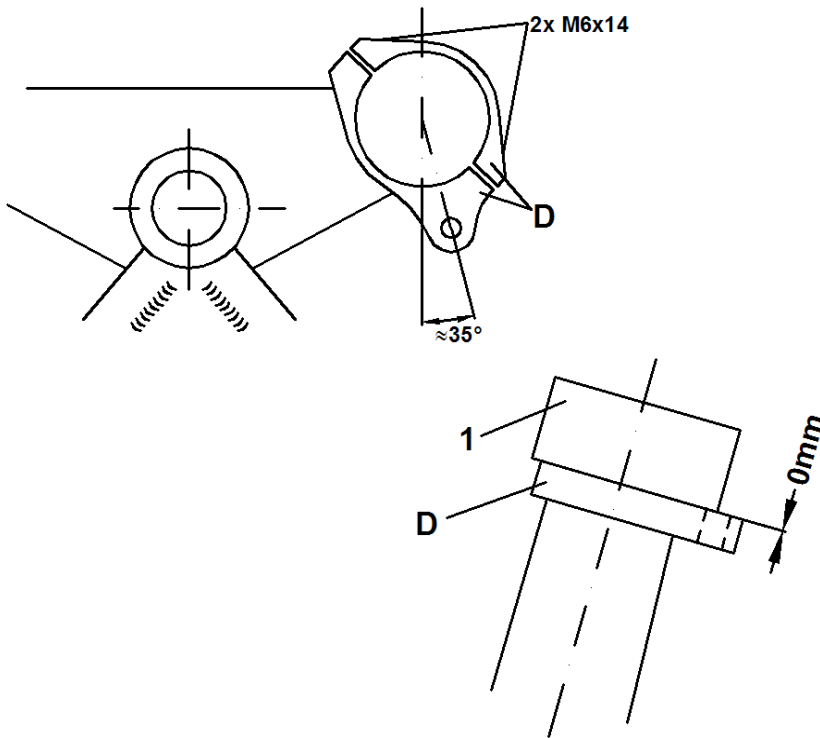
If not otherwise mentioned, the following tightening torques are recommended: M5 = 5Nm/3.7lbf ft, M6 = 10Nm/7.4lbf ft, M8 = 20Nm/14.8lbf ft

Position of the body clamp



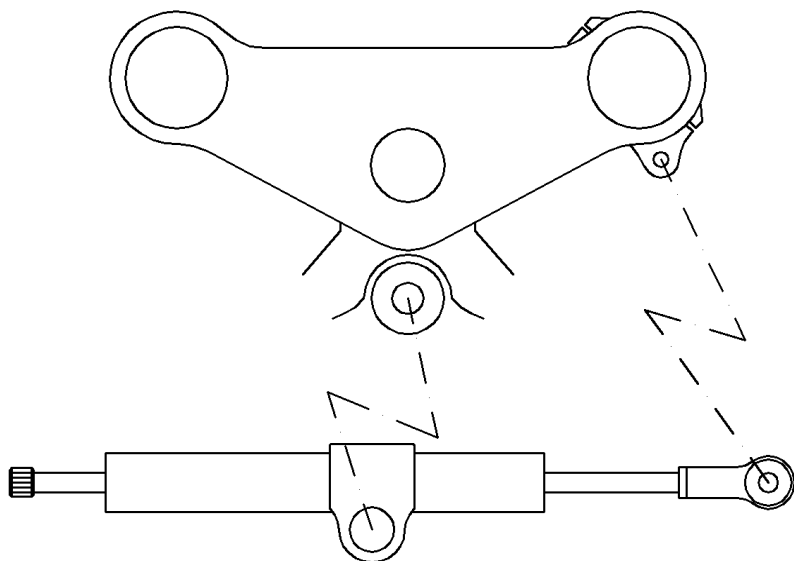
1. Fix body clamp (B) on the steering damper (A) as shown. Follow the fitting instruction that is attached to the body clamp (B).

Fitting the slider tube clamp

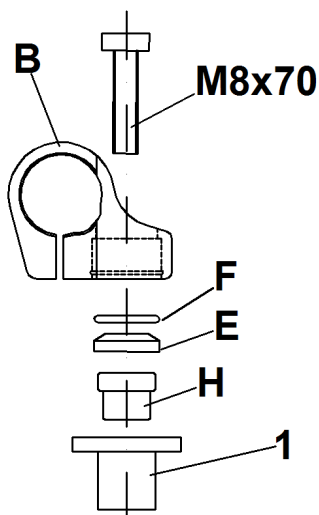


2. Mount the clamp (D) with screws M6x14 on the slider tube, flush mounted underneath the top yoke (1). Adjust it as shown but do not tighten it too strong, so it may be necessary to adjust the damper by turning the clamp slightly.

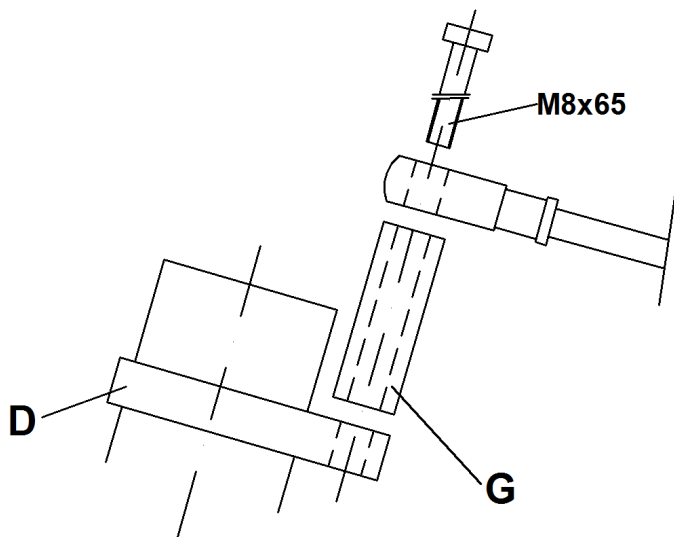
Fitting the steering damper



Fitting the body clamp



Fitting the damper rod



4. Fit the body clamp (B) first, with screw M8x70, stainless chamfered bush (E), O-Ring (F) and collar bush (H) on the original tank mounting point (1) as shown. The tightening torque refers to the vehicle manufacturer's instruction.

5. Then mount the damper rod with bolt M8x65 and bush (G) on top of the slider tube clamp (D) as shown. Adjust the damper by turning the clamp.

Please make sure that the steering damper is not used as a steering stop under any circumstances! If necessary, adjust the steering stop. Check all bolted connections at last and start with lowest damping for first ride!



Instructions de montage

N°article : **100KT07T**
 Produit : **Amortisseur de direction**
 Application : **KTM**
 Modèle & année de construction : **Super Duke 990 2005 - 2006**

Amortisseur de direction monté



Composition:

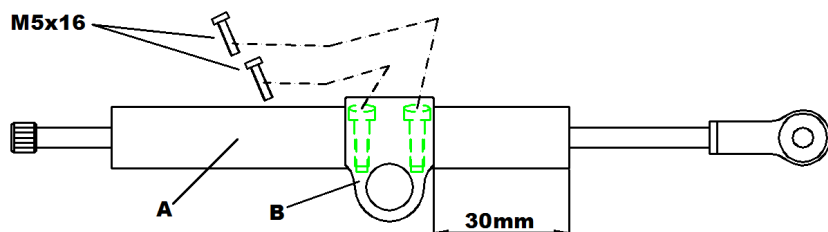
1 amortisseur de direction, course 70mm	→ „A“	1 douille à deux diamètres	→ „H“
1 collier de corps d'amort. Ø22,3mm	→ „B“	Ø15,8 x Ø12,8 x 13mm	
1 collier tube de fourche Ø54mm	→ „D“	2 vis M5 x 16	
1 douille biseautée, Ø15 x 6	→ „E“	1 vis M8 x 65	
1 joint torique, 12x3mm	→ „F“	1 vis M8 x 70	
1 entretoise Ø15 x 3 x 43	→ „G“		

Contrôlez, si la livraison est complète

Important : Le montage doit être fait par un professionnel. En aucun cas l'amortisseur de direction ne doit servir de butée de direction. Ceci endommagerait l'amortisseur. Vérifiez le serrage de toutes les vis après le montage. Veillez également à ce que la molette de réglage de l'amortisseur de direction soit à sa dureté minimale, lors de votre premier essai.

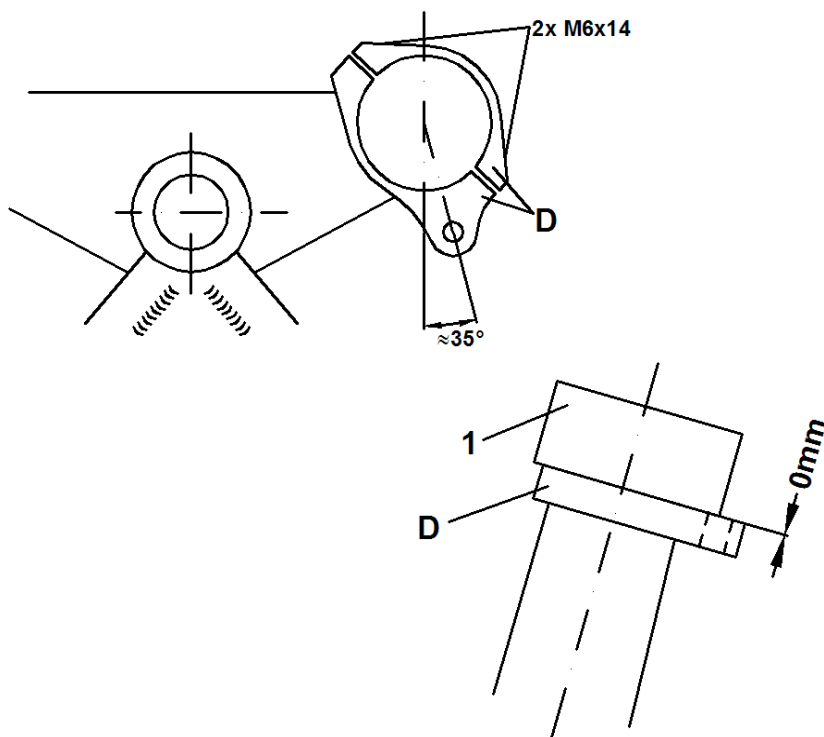
Sans spécifications autres, les couples de serrages sont les suivants : M5 = 5Nm; M6 = 10Nm; M8 = 20Nm

Position du collier de corps d'amortisseur



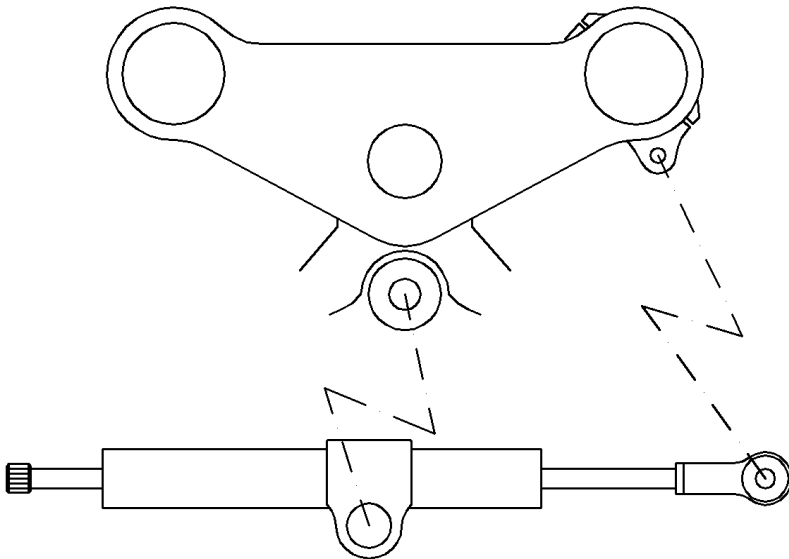
1. Fixez le collier de corps d'amortisseur (B) sur l'amortisseur de direction (A) comme indiqué ci-contre. Observez également la notice de montage du collier (B).

Position du collier de corps d'amortisseur

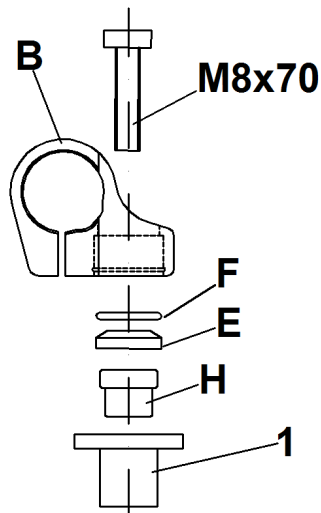


2. Montez le collier de tube de fourche (D) avec les vis M6x14 en - dessous du té de fourche supérieur (1). Positionnez le tube de fourche (D) comme indiqué ci-joint. Ne serrez pas encore définitivement le collier car il devra probablement être ajusté lors du réglage de l'amortisseur.

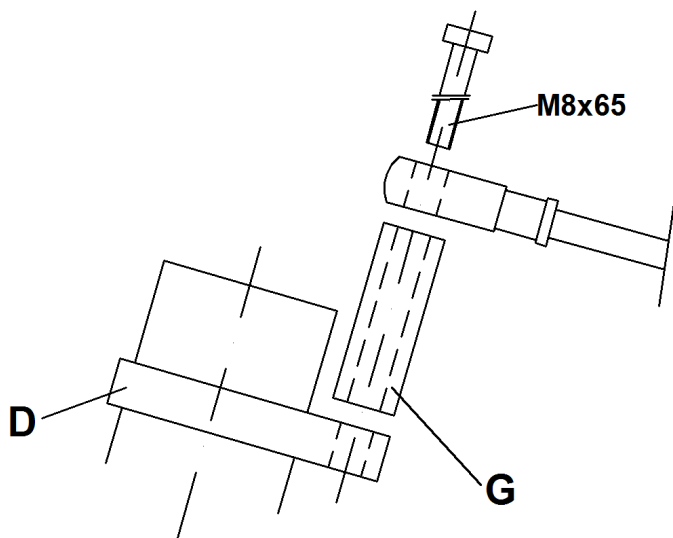
Montage de l'amortisseur de direction



Fixation du collier de corps d'amortisseur



Fixation de la tige de l'amortisseur de direction



3. Fixez le collier de corps d'amortisseur (B) sur le point de fixation d'origine du réservoir d'essence (1) avec la vis M8x70, la douille biseautée (E), le joint torique (F) et la douille (H) comme indiqué ci-contre. Serrez la vis d'après les recommandations du fabricant.

4. Fixez la tige de l'amortisseur de direction au collier de tube de fourche depuis en haut avec la vis M8x65 et l'entretoise (G). Ajustez l'amortisseur de direction en tournant le collier de tube de fourche.

Contrôlez la liberté de braquage gauche/droite. Au besoin, ajustez la butée de direction! Contrôlez le serrage de toutes les vis et le réglage à sa dureté minimale de l'amortisseur avant votre premier essai.