



Montageanleitung

Artikel-Nr. : **110B049 / 110B056**
Produkt : **Rastenanlage**
Fahrzeughersteller : **BMW**
Modell : **RnineT (R1ST / 1N12) 2014-
RnineT Scrambler (1N12) 2017-**

Wichtige Hinweise:

Lesen Sie die Anleitung sorgfältig durch und beachten Sie alle Sicherheitshinweise. Führen Sie diese Montage nur durch, wenn Sie dafür qualifiziert sind, andernfalls empfehlen wir dringend die Montage in einer Fachwerkstatt. Ein fehlerhafter Anbau kann das Fahrverhalten des Motorrads negativ beeinflussen und Ihre Gesundheit und Ihr Leben gefährden.

Im Folgenden werden die unten aufgeführten Symbole verwendet, beachten Sie bitte diese Hinweise.



Warnung! Wichtiger Montage-Hinweis. Bei Nichtbeachtung können Gesundheit und Leben gefährdet sein.



Tipps zur Montage, Pflege oder zur Vermeidung von Schäden.



Diese Rastenanlage wird vormontiert geliefert! Alle Verbindungselemente, die nicht zur Montage oder zum Einstellen der Rastenanlage verwendet werden, sind endfest montiert und mit Schraubensicherungsmittel eingesetzt. Endfest vormontierte Elemente werden in der Montageanleitung nicht beschrieben. Alle in der Anleitung beschriebenen Verbindungselemente, die nicht durch Konter- oder selbstsichernde Muttern fixiert werden, sollten mit mittelfestem Schraubensicherungsmittel (z. B. Loctite 243) eingesetzt werden.

Für alle Verschraubungen mit dem Rahmen gelten die Anzugsmomente des Herstellers.
Für alle anderen Verbindungen der Rastenanlage gelten folgende Drehmomente:

M5	=	6Nm	M8	=	20Nm
M6	=	10Nm	M10 x 1,25	=	30Nm

Wartung:



Prüfen Sie die korrekte Funktion der Rastenanlage im Rahmen der, für das Motorrad vorgeschriebenen, Wartungsintervalle. Die Lagerstellen der Hebel sollten mit **partikelfreiem** Barium- oder Lithiumfett (kein MoS₂) geschmiert werden.

Demontage:

Lösen Sie zunächst die Steckerverbindung zum Bremslichtschalter.
Demontieren Sie dann den Schalthebel und die originale Fußrastenanlage.
Schneiden Sie den Hilfshebel des Seitenständers mit geeignetem Werkzeug bündig am Seitenständerrohr ab und versiegeln Sie die Schnittstelle um Korrosion vorzubeugen.

Öffnen Sie nicht die Verschraubung der Bremsleitung!

Kennzeichnung:

Die Rastenanlage ist auf beiden Seiten jeweils auf der Grundplatte sowie auf der Adapterplatte auf der Innenseite mit „**B49**“ gekennzeichnet.

Montage linke Seite:

Schritt 1:

Getriebschalthebel mit Schlitz senkrecht unter Verwendung der Distanzbuchse $\varnothing 19,5 \times 14,1 \times 12\text{mm}$ aufschieben, danach mit M6x25mm und Sperrkantscheibe auf Getriebschaltwelle montieren.

Schritt 2:

Ausführung ohne Soziusstütze Heck:

Rastenanlage mit M8 x 20mm mit Schraubensicherungsmittel am Rahmen montieren.

Ausführung mit Soziusstütze Heck :

Rastenanlage mit M8 x 25mm mit Schraubensicherungsmittel und zusätzlich 2x Distanzscheibe $\varnothing 22 \times 8,4 \times 5\text{mm}$ am Rahmen montieren.

Schritt 3:

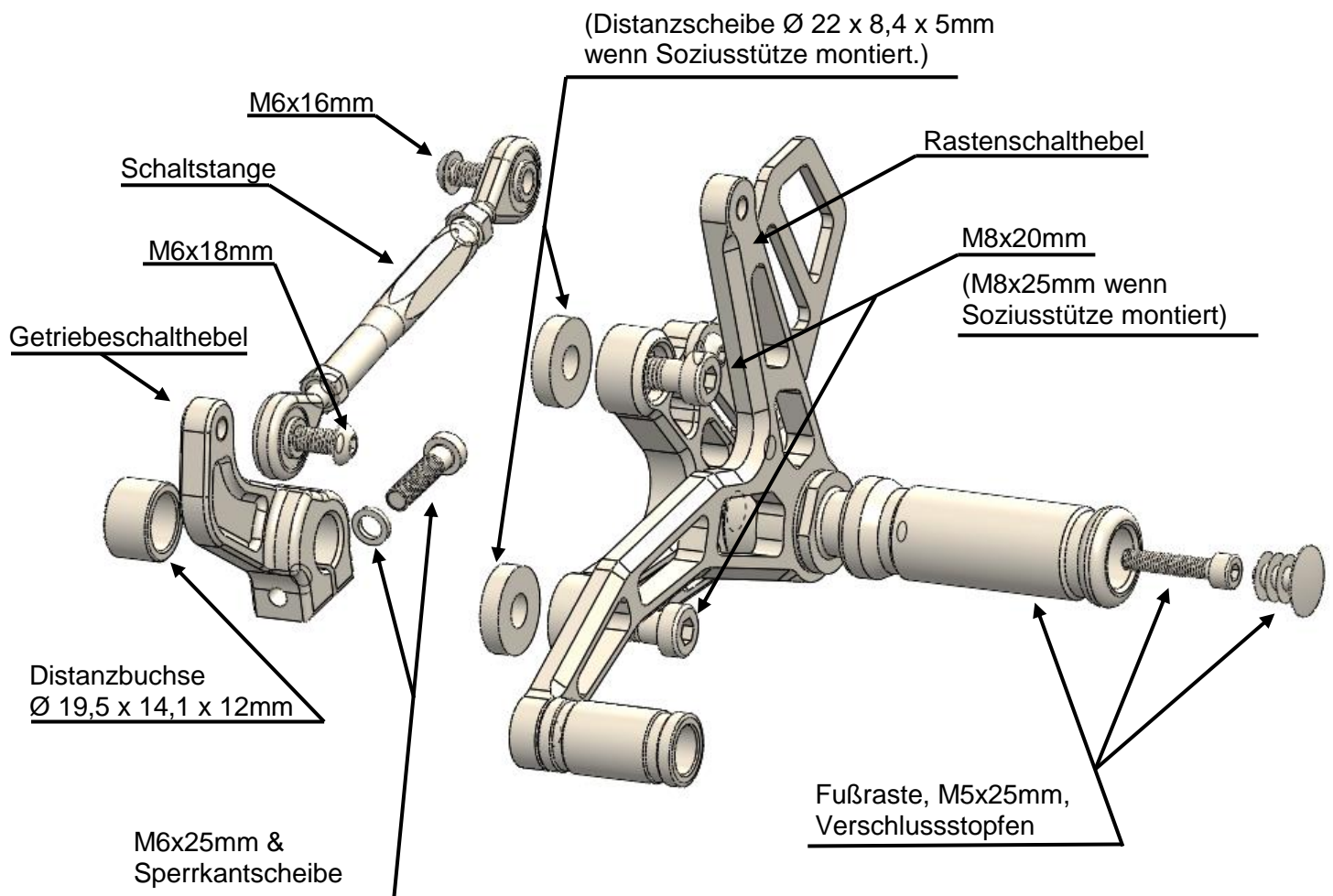
Fußraste mit M5 x 25mm (6Nm) und Schraubensicherungsmittel montieren und Verschlussstopfen einsetzen.

Schritt 4:

Verbindung zwischen Getriebschalthebel und Rastenschalthebel durch Schaltstange mit zwei Uniballgelenken herstellen.

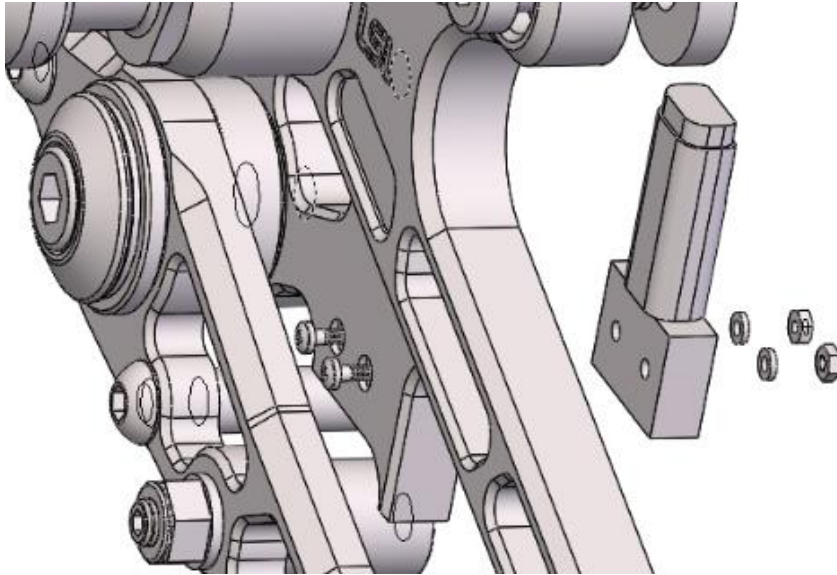
Getriebschalthebel mit M6x18 ULS – Rastenschalthebel mit M6x16 ULS befestigen.

Stellen Sie sich die gewünschte Position durch verdrehen der Schaltstange ein und fixieren Sie die Position durch kontern der Muttern gegen die Schaltstange.



Montage rechte Seite:

Schritt 1:



Zuerst den Bremslichtschalter am Kabel anschließen und dann an LSL Rastenanlage in original Position mit den mitgelieferten M2 x 14mm Schrauben M2 Scheiben und M2 Muttern befestigen.

Schritt 2:

Ausführung ohne Soziusstütze Heck:

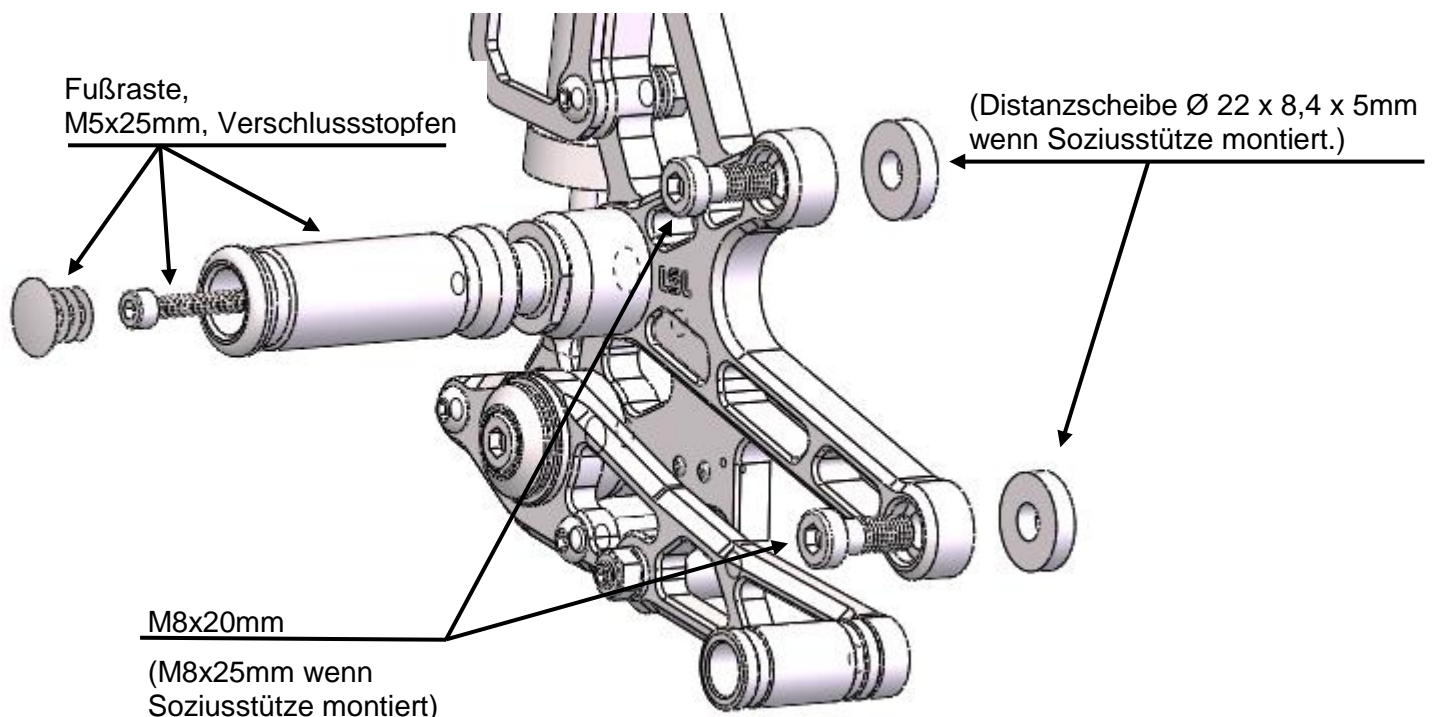
Rastenanlage mit M8 x 20mm und Schraubensicherungsmittel am Rahmen montieren.

Ausführung mit Soziusstütze Heck:

Rastenanlage mit M8 x 25mm mit Schraubensicherungsmittel und zusätzlich 2x Distanzscheibe Ø 22 x 8,4 x 5mm am Rahmen montieren.

Schritt 3:

Fußraste mit M5x25 (6Nm) und Schraubensicherungsmittel montieren und Verschlussstopfen einsetzen.



Schritt 4:

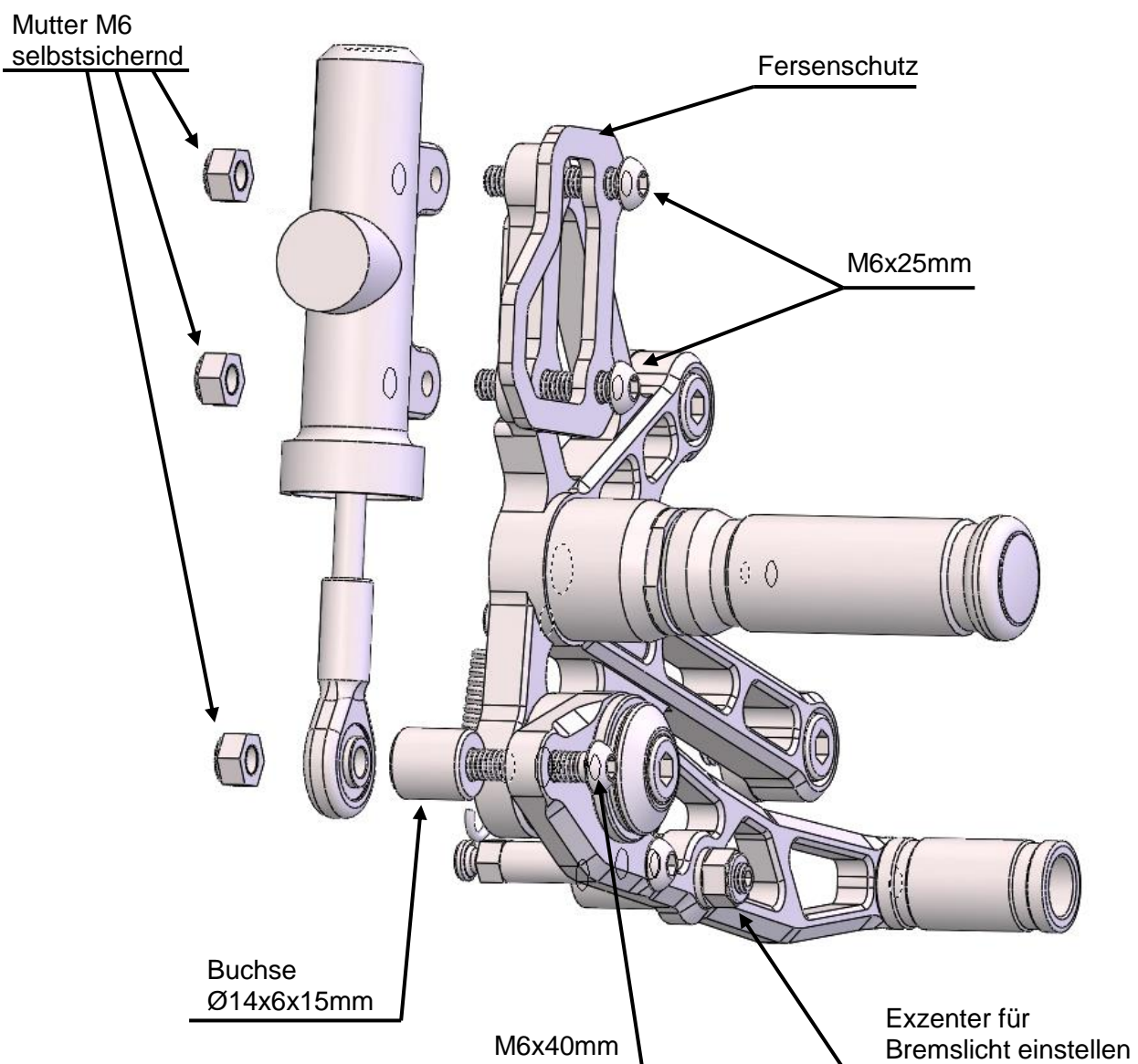
Bremspumpe und Fersenschutz mit zwei Schrauben M6x25mm und 2x Mutter M6 selbstsichernd montieren.

Schritt 5:

Verbindung zwischen Bremshebel und Bremspumpe unter Verwendung von M6x40mm ULS und Buchse $\text{\O} 14 \times 6,2 \times 15 \text{mm}$ herstellen.

Schritt 6:

Bremshebel an der Bremspumpe so einstellen, dass ein Spiel entsteht und die Bremse nicht dauerhaft betätigt wird. Exzenter am Bremshebel so einstellen, dass der Bremslichtschalter korrekt arbeitet.





Fitting Instruction

P/N : 110B049 / 110B056
Product : Rear Set
Brand : BMW
Model : RnineT (R1ST / 1N12) 2014-
RnineT Scrambler (1N12) 2017-

Important clue:

Read this instruction manual carefully and mind all warnings and tips. You should do this work only if you're qualified; otherwise we recommend this mounting to be done by a qualified workshop. Improperly mounting of this kit can reduce the driveability of the motorcycle and may be a risk to your health and life. Test brake and gear shifting indoor, after installing rear set. If anything is not operating properly or braking efficiency is poor, testing on the road may result in death or serious injury!

Special works are marked with the following signs. Please take special care on these works.



Warning! Important mounting instruction. It shows risks to your life and health.



Tips for mounting and maintenance or to avoid damage.



Rear sets are delivered pre-assembled! All fastening elements, which are not used for mounting or adjusting the rear set, are fitted with tightening torque and bolt adhesive. Those fastening elements are not mentioned in this instruction. All mentioned fasteners, which are not secured by counter- or self-locking nuts, should be installed with medium bolt adhesive (e.g. Loctite 243).

The tightening torques for connections to the frame refers to the manufacturer's instructions. Use the following torques for all the other bolted connections:

M5	=	6Nm	=	4.43lbf ft
M6	=	10Nm	=	7.38lbf ft
M8	=	20Nm	=	14.75lbf ft
M10x1,25	=	30Nm	=	22.13lbf ft

Maintenance:



Periodically proof all functions during service intervals. Use **particle free (no MoS₂)** lithium or barium grease to maintain lever bushings.

Dismantling:

First loosen the plug connection to the brake light switch.

Then disassemble the gear shift lever and the original rear set.

Cut the auxiliary lever of the side stand with a suitable tool flush with the side stand pipe off and seal the interface to prevent corrosion.

Do not open the rear brake line!

Identification:

The rear set is marked on both sides on the base plate and on the adapter plate on the inside with "B49".

Assembly left side:

Step 1:

Mount gear shaft lever with slot in vertical position and bushing $\text{Ø } 19,5 \times 14,1 \times 12\text{mm}$ on shifting shaft. Then lock the gear shaft lever with bolt M6x25mm and lock washer.

Step 2:

If pillion support for tail is not in use:

Mount rear set with M8 x 20mm and bolt adhesive at the main frame.

If pillion support for tail is in use:

Mount rear set with M8 x 25mm and bolt adhesive with additional 2x distance bushing $\text{Ø } 22 \times 8,4 \times 5\text{mm}$ at the main frame.

Schritt 3:

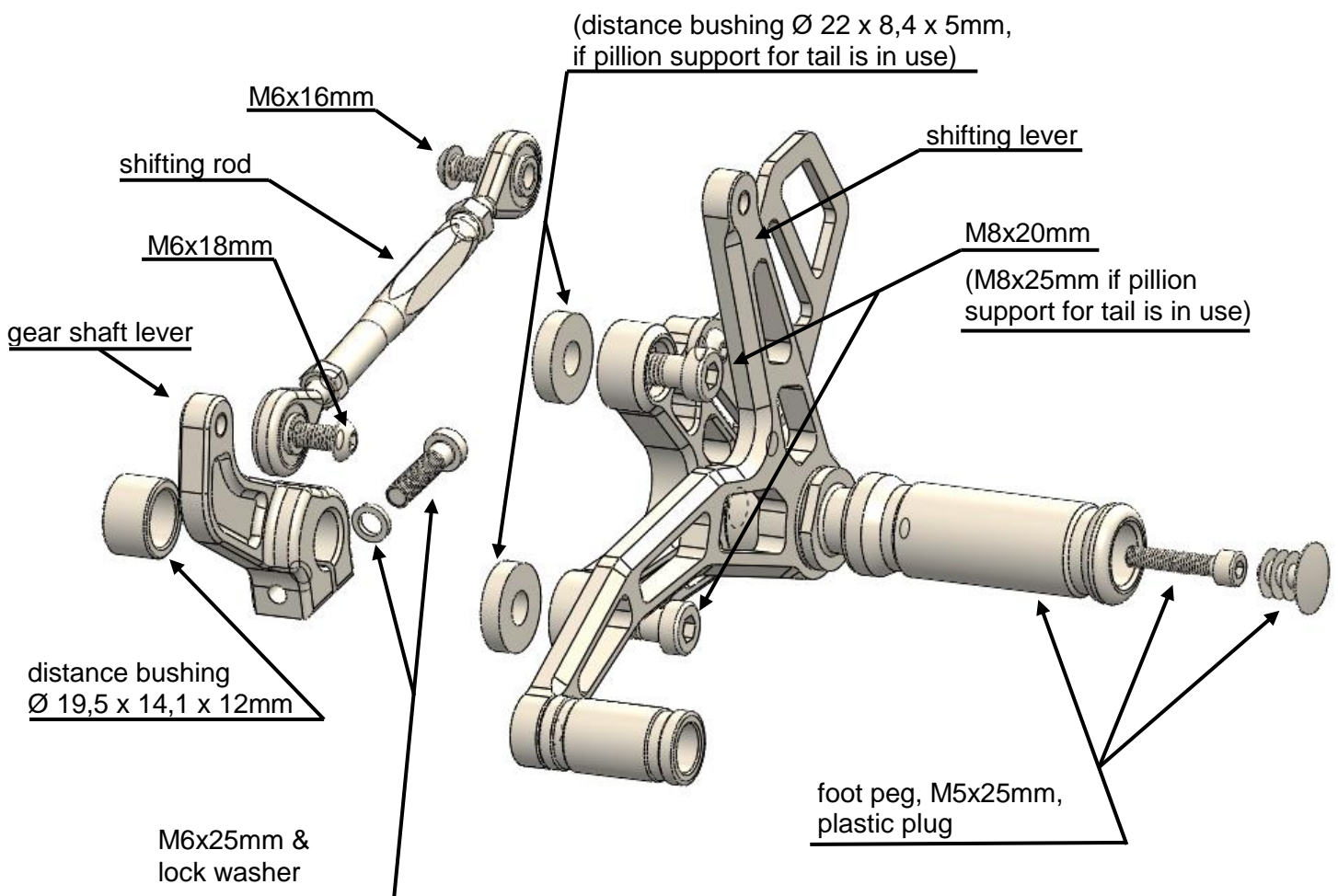
Mount foot peg with M5 x 25mm (6Nm) and bolt adhesive and insert plastic plug.

Schritt 4:

Connect gear shaft lever and shifting lever with the shifting rod including two ball joints & lock nuts.

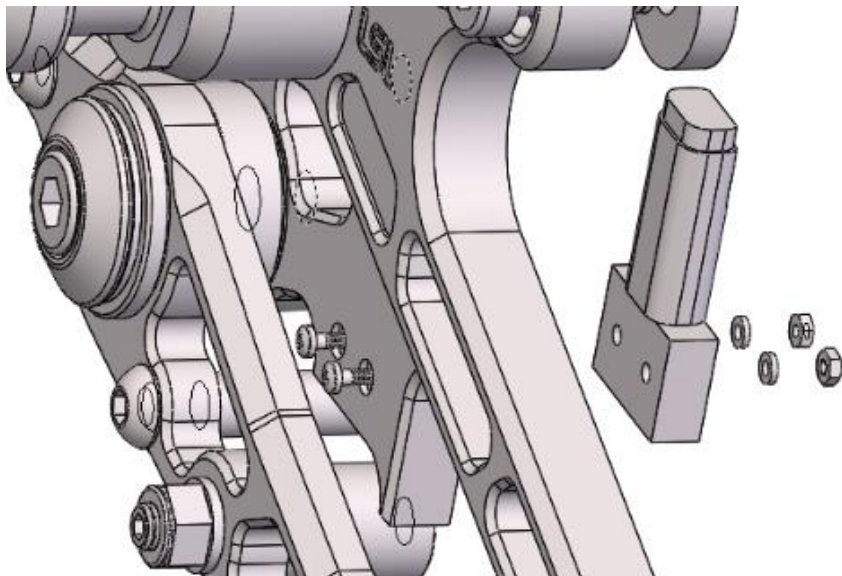
Mount the shifting rod at the gear shaft lever with M6x18mm and at the shifting lever with M6x16mm.

Adjust your favorite position of the shifting lever by turning the shifting rod and lock the position by tighten the lock nuts against the shifting rod.



Assembly right side:

Step 1:



First connect brake light switch to the harness, then mount the brake light switch in original position at the rear set with supplied M2 x 14mm bolt M2 washer and M2 nut befestigen.

Step 2:

If pillion support for tail is not in use:

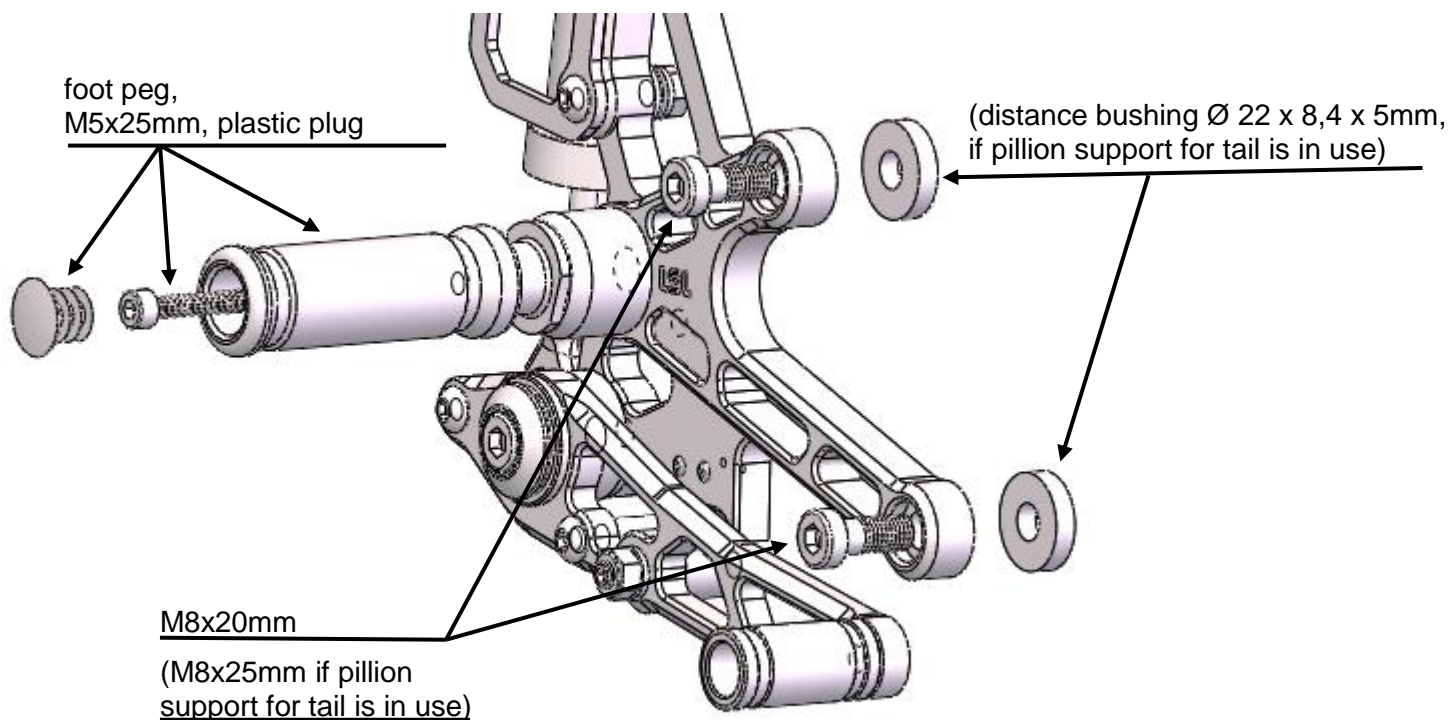
Mount rear set with M8 x 20mm and bolt adhesive at the main frame.

If pillion support for tail is in use :

Mount rear set with M8 x 25mm and bolt adhesive with additional 2x distance bushing $\varnothing 22 \times 8,4 \times 5\text{mm}$ at the main frame.

Step 3:

Mount foot peg with M5 x 25mm (6Nm) and bolt adhesive and insert plastic plug.



Step 4:

Install brake pump and heel protector with two bolts M6x25mm, 2x nut M6 self locking.



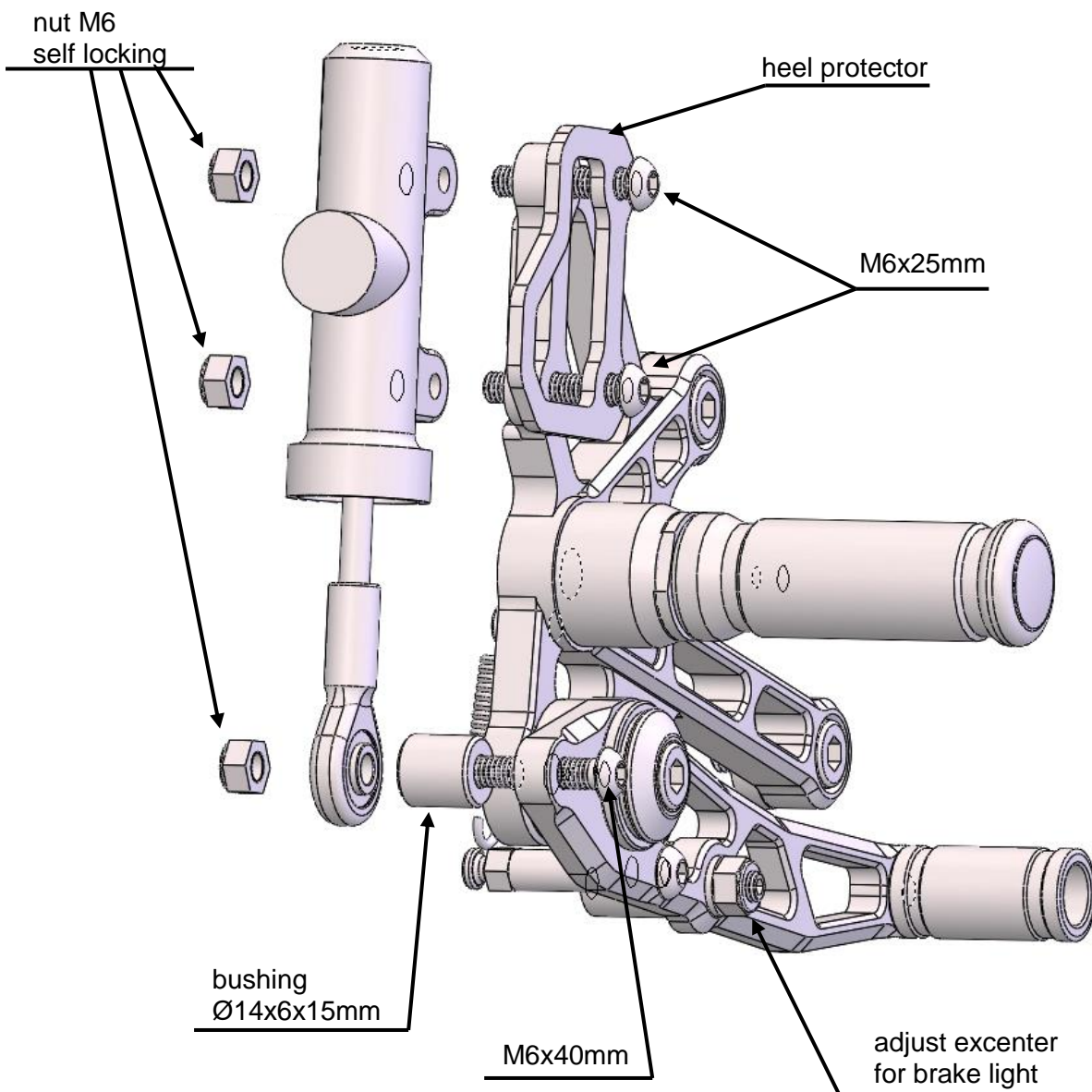
Turn the brake pipe connection approx. 45 ° to the rear, bleeding the brake system as required by the manufacturer.

Step 5:

Connect the brake lever with M6x40mm and bushing Ø 14x6,2x15mm to the brake pump.

Step 6:

A proper adjustment with a small gap of the brake lever is necessary to avoid permanent braking. Adjust the excenter at the brake lever to switch on the brake light in the right moment.





Notice de montage

N°article : **110B049 / 110B056**
Produit : **Commande reculée**
Application : **BMW**
Modèle : **RnineT (R1ST / 1N12) 2014-
RnineT Scrambler (1N12) 2017-**

Mentions importantes :

Lisez attentivement les instructions de montage et tenez compte des directives de sécurité. Si vous n'êtes pas mécanicien, nous vous recommandons le montage dans un atelier spécialisé.

Le montage incorrect peut influencer la conduite de manière négative et mettre en danger votre santé et votre vie.

Soyez attentifs aux symboles suivants et suivez les directives.



Attention! Directive de montage importante: Signale un danger pouvant atteindre votre santé ou votre vie.



Information facilitant le montage et l'entretien ou prévenant d'éventuels dommages.



Cette commande reculée est livrée pré-montée. Toutes les pièces de raccordement ne servant pas au montage ou à l'ajustage de la commande sont montées serrées et fixées avec un produit de freinage de vis. Les éléments montés serrés ne sont pas décrits. Tous les raccords non fixés par contre-écrou ou écrou autobloquant décrits dans la notice sont à fixer avec un produit de freinage de vis de résistance moyenne (par ex. Loctite 243).

Serrez tous les assemblages par vis au cadre aux couples préconisés par le constructeur. Pour tous les autres assemblages de la commande reculée, utilisez les couples de serrage suivants :

M5	=	6Nm	M8	=	20Nm
M6	=	10Nm	M10 x 1,25	=	30Nm

Entretien :



Contrôlez le bon fonctionnement de la commande reculée à chaque service prévu pour votre moto. Graissez les points de fixation des leviers avec de la graisse de Baryum ou de Lithium à base de savon exempt de particules (pas de MoS₂).

Démontage :

Défaire le raccord du commutateur de feu stop. Démontez le sélecteur et la commande d'origine. Coupez le levier auxiliaire à fleur de la béquille avec un outil adapté et couvrez la coupe d'un produit anti corrosion.

Repérage:

La commande est munit des deux côtés du repère "B49" sur la plaque de réception et sur la plaque d'adaptation côté intérieur.

Montage côté gauche :

Pas 1 :

Poussez le levier de changement de vitesse doté d'une fente verticalement sur l'arbre de transmission en utilisant l'entretoise $\varnothing 19,5 \times 14,1 \times 12\text{mm}$, puis fixez avec M6x25mm et la rondelle dentelée.

Pas 2 :

Fixez la commande au cadre avec M8 x 20mm en utilisant un produit de freinage de vis.

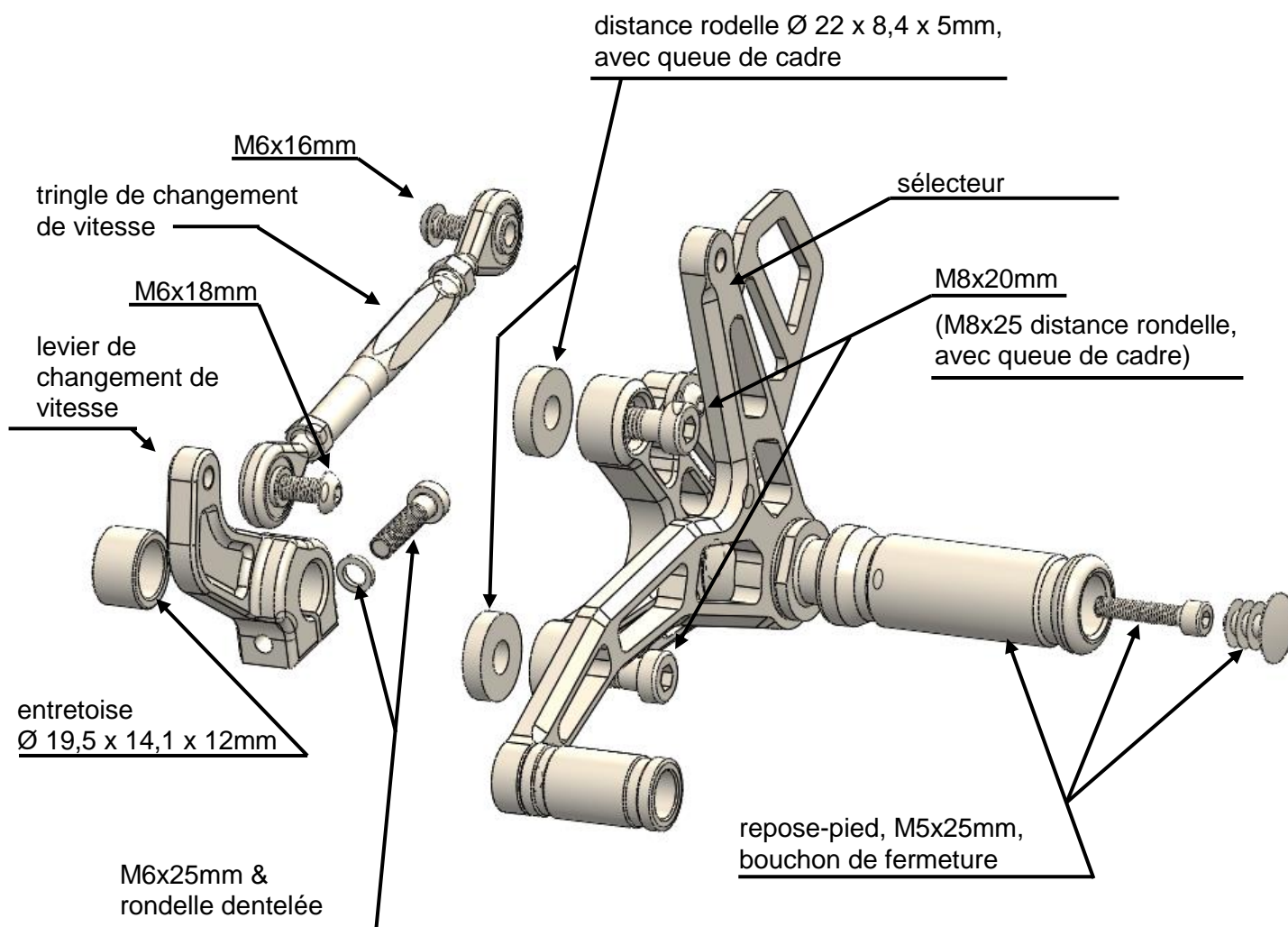
Pas 3 :

Montez le repose-pied avec M5 x 25mm (6Nm) et un produit de freinage de vis et posez le bouchon de fermeture.

Pas 4 :

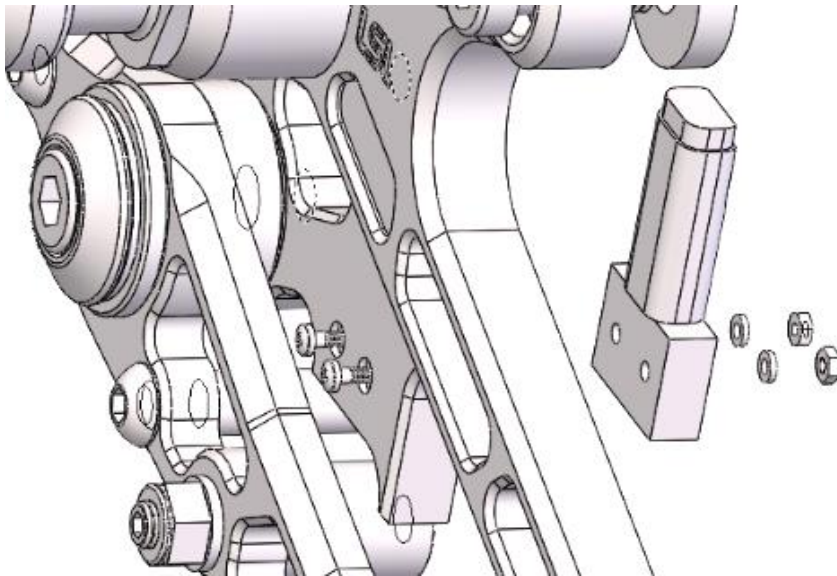
Connectez le levier de changement de vitesse et le sélecteur en montant la tige avec deux articulations à rotule.

Fixez le levier de changement de vitesse avec M6x18 ULS – et le sélecteur avec M6x16 ULS. Mettez dans la position désirée en tournant la tige de commande du sélecteur et bloquez avec les écrous.



Montage côté droit :

Pas 1 :



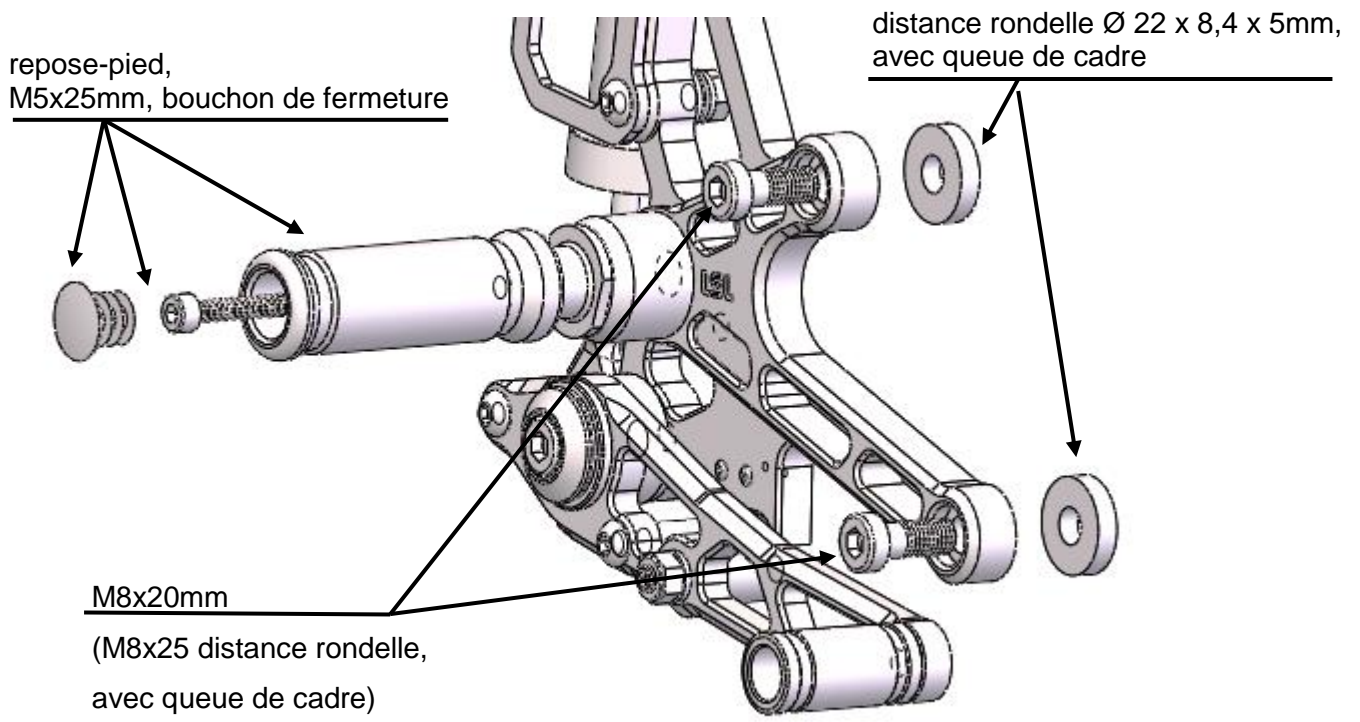
Raccordez le commutateur de feu stop et fixez-le ensuite à la commande LSL dans la position d'origine avec les vis du kit M2 x 14mm rondelles M2 et écrous M2.

Pas 2 :

Montez la platine au cadre avec M8 x 20mm et un produit de freinage de vis.

Pas 3 :

Montez le repose-pied avec M5x25 (6Nm) et un produit de freinage de vis et posez le bouchon de fermeture.



Pas 4 :

Montez le maître-cylindre et le protège-cheville avec deux vis M6x25 et deux écrous autobloquants M6.



Tournez le raccord de la durite de frein d'environ 45° vers l'arrière, purgez le système de freinage, si nécessaire.

Pas 5 :

Connectez la pédale de frein au maître-cylindre de frein avec ULS M6x40mm et l'entretoise Ø 14x6,2x15mm.

Pas 6 :

Réglez le levier de frein du maître-cylindre de manière à avoir du jeu pour éviter le freinage en permanence. Ajustez l'excentrique de la pédale de frein afin que le commutateur de feu stop travaille correctement.

