



## Montageanleitung

Artikel-Nr. : **110M018SW**  
Produkt : **Rastenanlage**  
Marke : **Moto Guzzi**  
Modell (Typ) : **V7 (LW) '09 - '11**

### Wichtige Hinweise:

Lesen Sie die Anleitung sorgfältig durch und beachten Sie alle Sicherheitshinweise. Führen Sie diese Montage nur durch, wenn Sie dafür qualifiziert sind, andernfalls empfehlen wir dringend die Montage in einer Fachwerkstatt. Ein fehlerhafter Anbau kann das Fahrverhalten des Motorrads negativ beeinflussen und Ihre Gesundheit und Ihr Leben gefährden.

Im Folgenden werden die unten aufgeführten Symbole verwendet, beachten Sie bitte diese Hinweise.



**Warnung! Wichtiger Montage-Hinweis. Bei Nichtbeachtung können Gesundheit und Leben gefährdet sein.**



**Tipp zur Montage, Pflege oder zur Vermeidung von Schäden.**

### Montage:

Demontieren Sie zunächst die originale Fußrastenanlage. Folgende Originalteile werden wiederverwendet: Getriebeschalthebel und Bremspumpe mit Reservoir.



**Diese Rastenanlage wird vormontiert geliefert! Alle Verbindungselemente, die nicht zur Montage oder zum Einstellen der Rastenanlage verwendet werden, sind endfest montiert und mit Schraubensicherungsmittel eingesetzt. Endfest verbundene Elemente werden in der Montageanleitung nicht beschrieben. Alle in der Anleitung beschriebenen Verbindungselemente, die nicht durch Konter- oder selbstsichernde Muttern fixiert werden, sollten mit mittelfestem Schraubensicherungsmittel (z. B. Loctite 243) eingesetzt werden.**

Für alle Verschraubungen mit dem Rahmen gelten die Anzugsmomente des Herstellers. Für alle anderen Verbindungen der Rastenanlage gelten folgende Drehmomente:

<b>M5</b>	<b>=</b>	<b>6Nm</b>
<b>M6</b>	<b>=</b>	<b>10Nm</b>
<b>M8</b>	<b>=</b>	<b>20Nm</b>
<b>M10 x 1,25</b>	<b>=</b>	<b>30Nm</b>

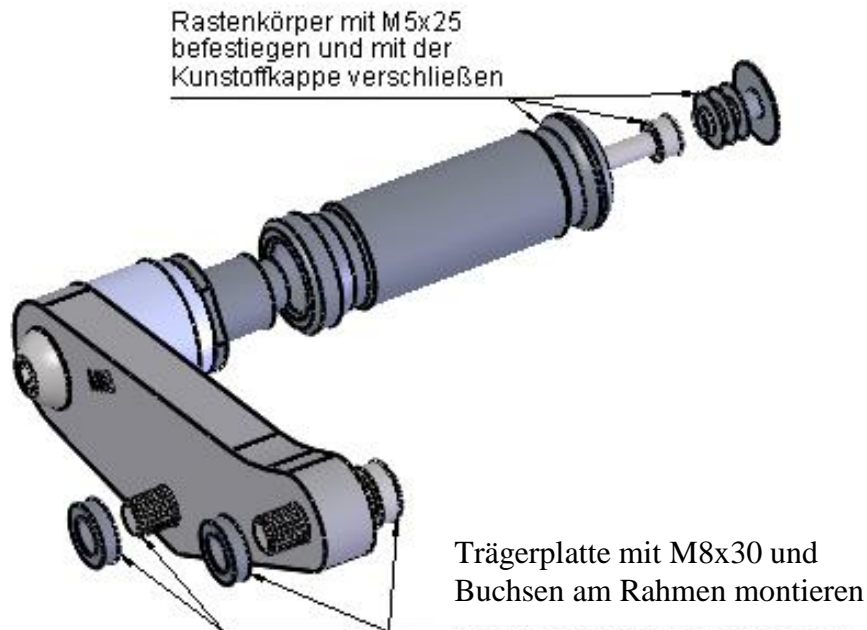
### Wartung:



Prüfen Sie die korrekte Funktion der Rastenanlage im Rahmen der, für das Motorrad vorgeschriebenen, Wartungsintervalle. Die Lagerstellen der Hebel sollten mit **partikelfreiem** (kein MoS<sub>2</sub>) Barium- oder Lithiumfett auf Seifenbasis geschmiert werden.

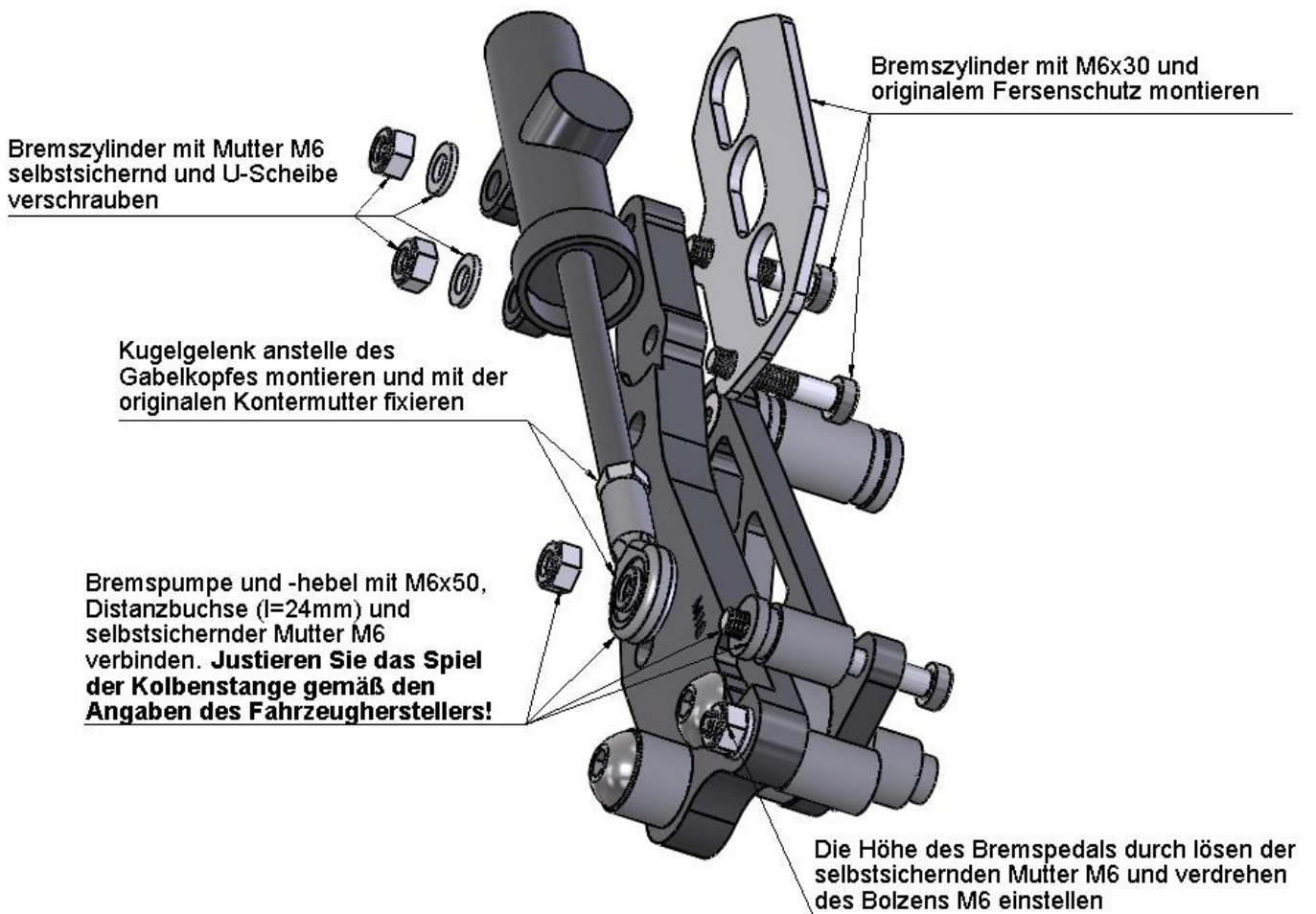
### Montage links:

Ersetzen Sie zuerst den originalen Schalthebel mit Schalthebelwelle durch den beiliegenden, gemäß den Vorgaben des Fahrzeugherstellers.

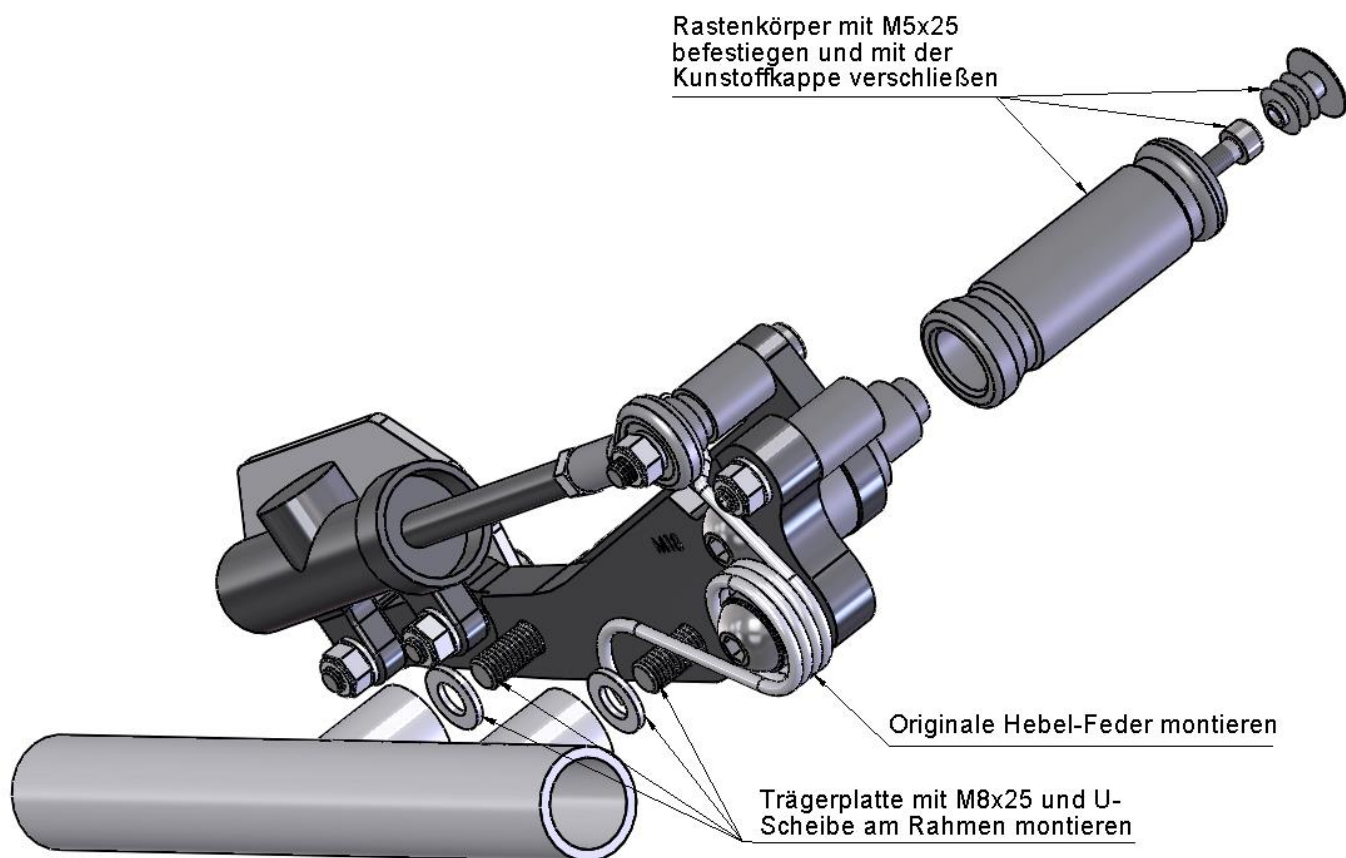


### Montage rechts (Schritt 1):

**Kürzen Sie zuerst das Gewinde der Kolbenstange der Bremspumpe um 4mm!**



**Montage rechts (Schritt 2):**





## Fitting Instruction

Part-No. : **110M018SW**  
Product : **Rear Set**  
Brand : **Moto Guzzi**  
Model (Type) : **V7 (LW) '09 - '11**

### Important:

Read this instruction manual carefully and mind all warnings and tips. You should do this work only if you're qualified; otherwise we recommend this mounting to be done by a qualified workshop. Improperly mounting of this kit can reduce the driveability of the motorcycle and may be a risk to your health and life. Test brake and gear shifting indoor, after installing rear set. If anything is not operating properly or braking efficiency is poor, testing on the road may result in death or serious injury!



Special works are marked with the following signs. Please take special care on these works.

**Warning! Important mounting instruction. It shows risks to your life and health.**



**Tips for mounting and maintenance or to avoid damage.**

### Fitting:

Remove stock rear sets. The following parts will be used for your new rear set: gear-box lever and brake cylinder with reservoir.



**Rear sets are delivered pre-assembled! All fastening elements, which are not used for mounting or adjusting the rear set, are fitted with tightening torque and bolt adhesive. Those fastening elements are not mentioned in this instruction. All mentioned fasteners, which are not secured by counter- or self-locking nuts, should be installed with medium bolt adhesive (e.g. Loctite 243).**

The tightening torques for connections to the frame refers to the manufacturer's instructions. Use the following torques for all the other bolted connections:

<b>M5</b>	<b>=</b>	<b>6Nm</b>	<b>=</b>	<b>4.43lbf ft</b>
<b>M6</b>	<b>=</b>	<b>10Nm</b>	<b>=</b>	<b>7.38lbf ft</b>
<b>M8</b>	<b>=</b>	<b>20Nm</b>	<b>=</b>	<b>14.75lbf ft</b>
<b>M10x1.25</b>	<b>=</b>	<b>30Nm</b>	<b>=</b>	<b>22.13lbf ft</b>

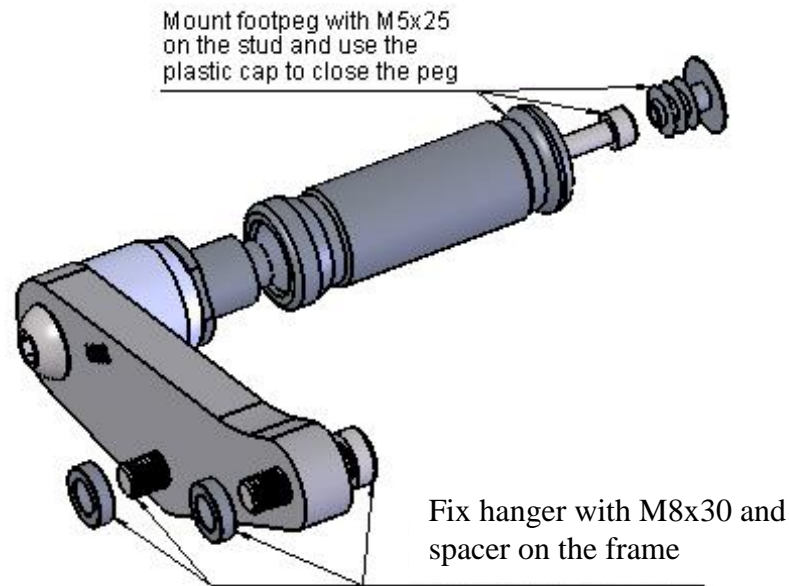
### Maintenance:



Periodically proof all functions during service intervals. Use **particle free (no MoS<sub>2</sub>)** lithium or barium soap grease to maintain lever bushings.

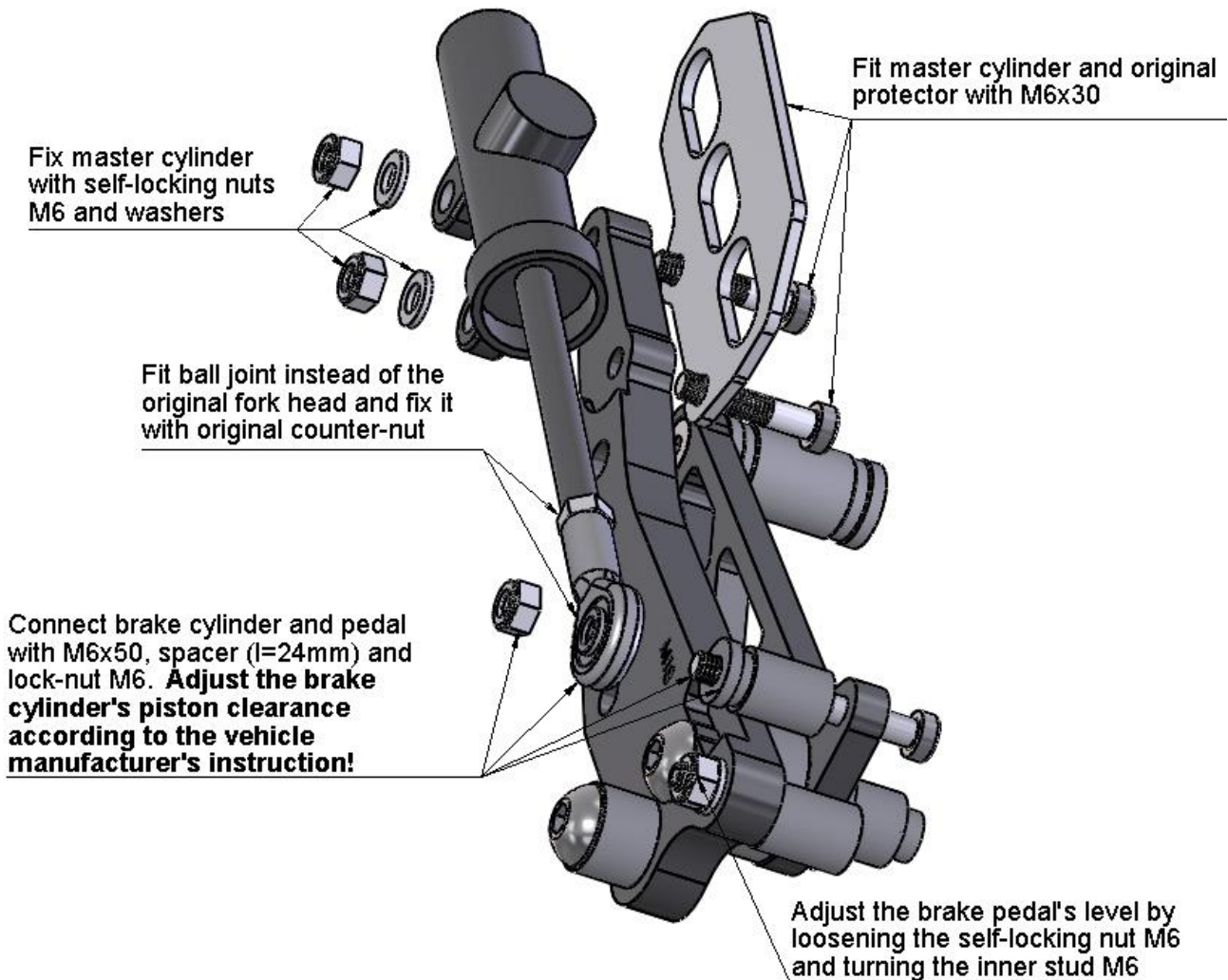
### Fitting left:

Swap original lever with gear shaft against attached one first, according to the vehicle manufacturer's instruction.



### Fitting right (step 1):

Shorten the master cylinder's push rod thread by 4mm first!



**Fitting right (step 2):**

