



Montageanleitung

Artikel-Nr. : **118B057**
Produkt : **2-Slide Rastenanlage**
Fahrzeughersteller : **BMW**
Modell : **S1000RR (2R10) 2017-**

Wichtige Hinweise:

Lesen Sie die Anleitung sorgfältig durch und beachten Sie alle Sicherheitshinweise. Führen Sie diese Montage nur durch, wenn Sie dafür qualifiziert sind, andernfalls empfehlen wir dringend die Montage in einer Fachwerkstatt. Ein fehlerhafter Anbau kann das Fahrverhalten des Motorrads negativ beeinflussen und Ihre Gesundheit und Ihr Leben gefährden.

Im Folgenden werden die unten aufgeführten Symbole verwendet, beachten Sie bitte diese Hinweise.



Warnung! Wichtiger Montage-Hinweis. Bei Nichtbeachtung können Gesundheit und Leben gefährdet sein.



Tipps zur Montage, Pflege oder zur Vermeidung von Schäden.



Diese Rastenanlage wird vormontiert geliefert! Alle Verbindungselemente, die nicht zur Montage oder zum Einstellen der Rastenanlage verwendet werden, sind endfest montiert und mit Schraubensicherungsmittel eingesetzt. Endfest vormontierte Elemente werden in der Montageanleitung nicht beschrieben. Alle in der Anleitung beschriebenen Verbindungselemente, die nicht durch Konter- oder selbstsichernde Muttern fixiert werden, sollten mit mittelfestem Schraubensicherungsmittel (z. B. Loctite 243) eingesetzt werden.

Für alle Verschraubungen mit dem Rahmen gelten die Anzugsmomente des Herstellers.
Für alle anderen Verbindungen der Rastenanlage gelten folgende Drehmomente:

M5	=	6Nm	M8	=	20Nm
M6	=	10Nm	M10 x 1,25	=	30Nm

Wartung:



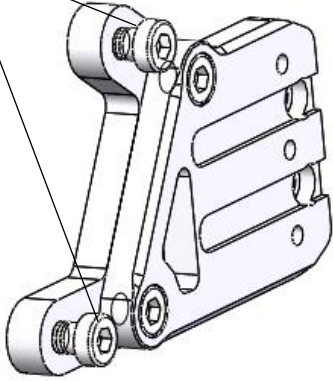
Prüfen Sie die korrekte Funktion der Rastenanlage im Rahmen der, für das Motorrad vorgeschriebenen, Wartungsintervalle. Die Lagerstellen der Hebel sollten mit **partikelfreiem** Barium- oder Lithiumfett (kein MoS₂) geschmiert werden.

Demontage:

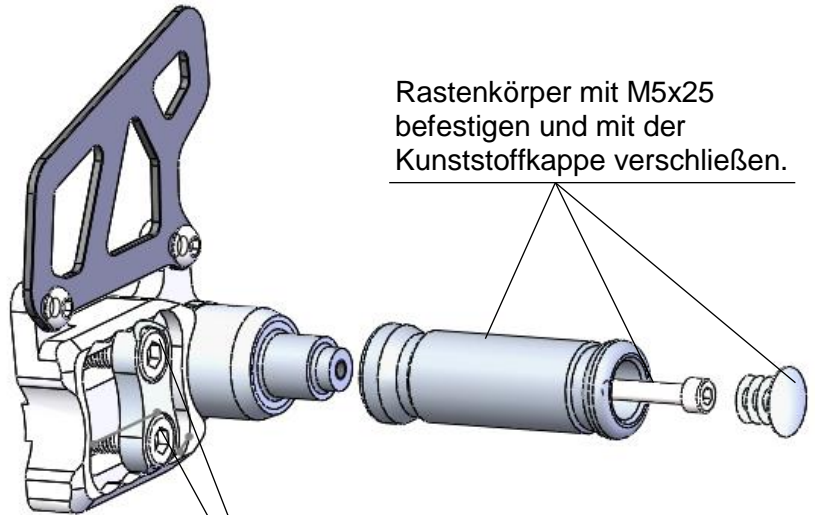
Demontieren Sie zunächst die originale Fußrastenanlage.
Folgende Originalteile werden wiederverwendet: Bremspumpe, Kontermutter der Bremspumpenkolbenstange, Schraube, Scheibe & Uniballgelenk des Quickshifters.

Montage links:

Trägerplatte mit M8x18
am Rahmen montieren.

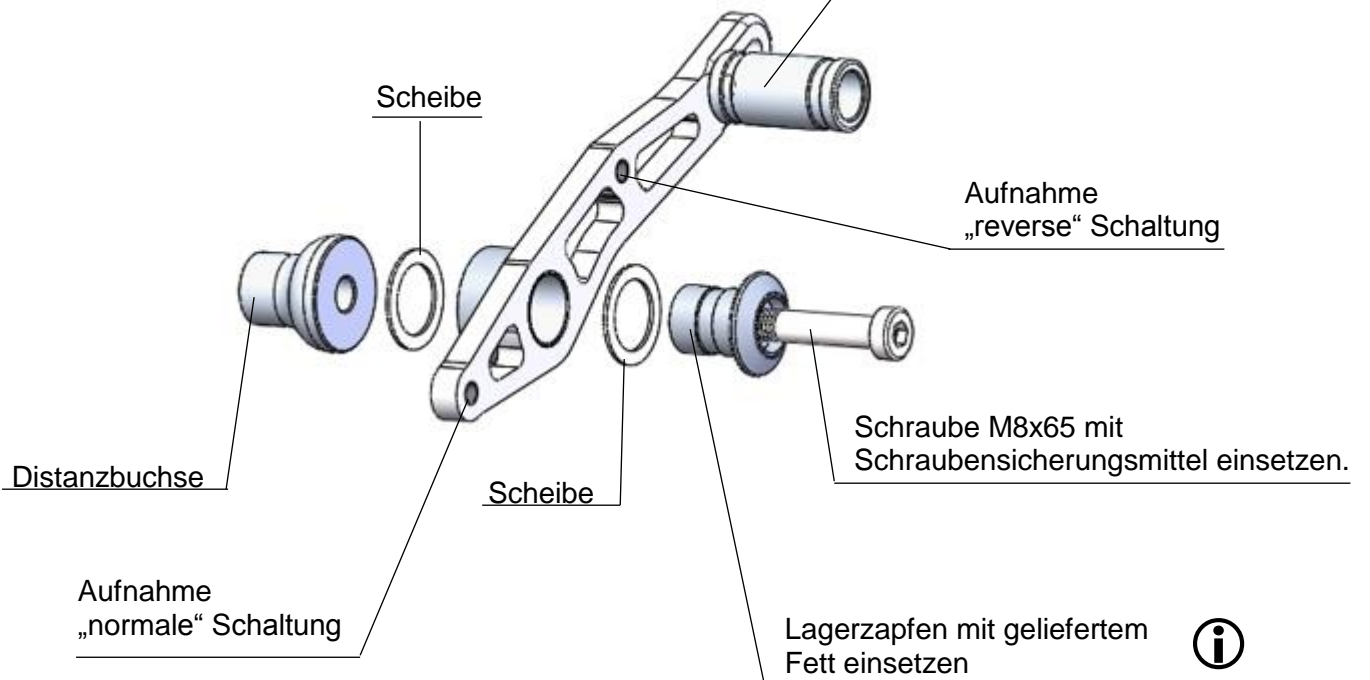


Rastenkörper mit M5x25
befestigen und mit der
Kunststoffkappe verschließen.



Rastenanlage auf die gewünschte
Position einstellen und die beiden
Schrauben M8x25 festziehen.

auf die gewünschte Position einstellen
und Schraube M6x16 festziehen.



Scheibe

Aufnahme
„reverse“ Schaltung

Distanzbuchse

Scheibe

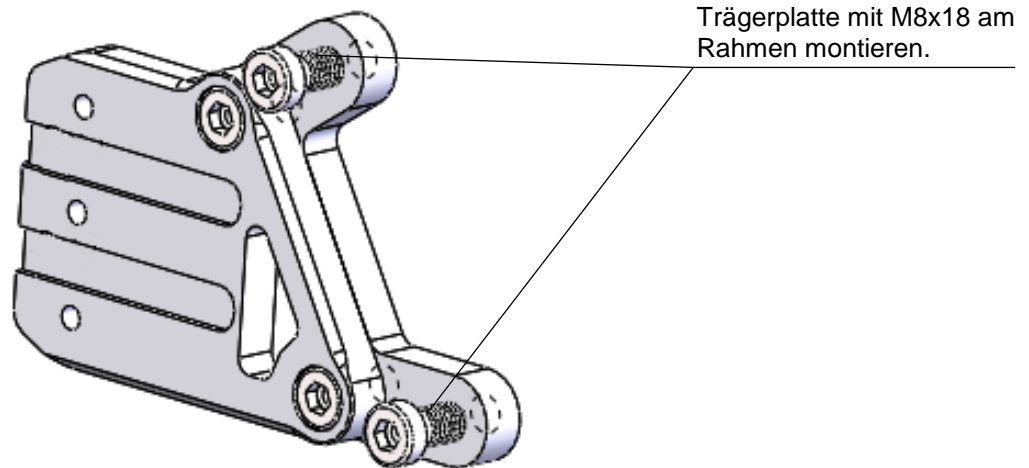
Schraube M8x65 mit
Schraubensicherungsmittel einsetzen.

Aufnahme
„normale“ Schaltung

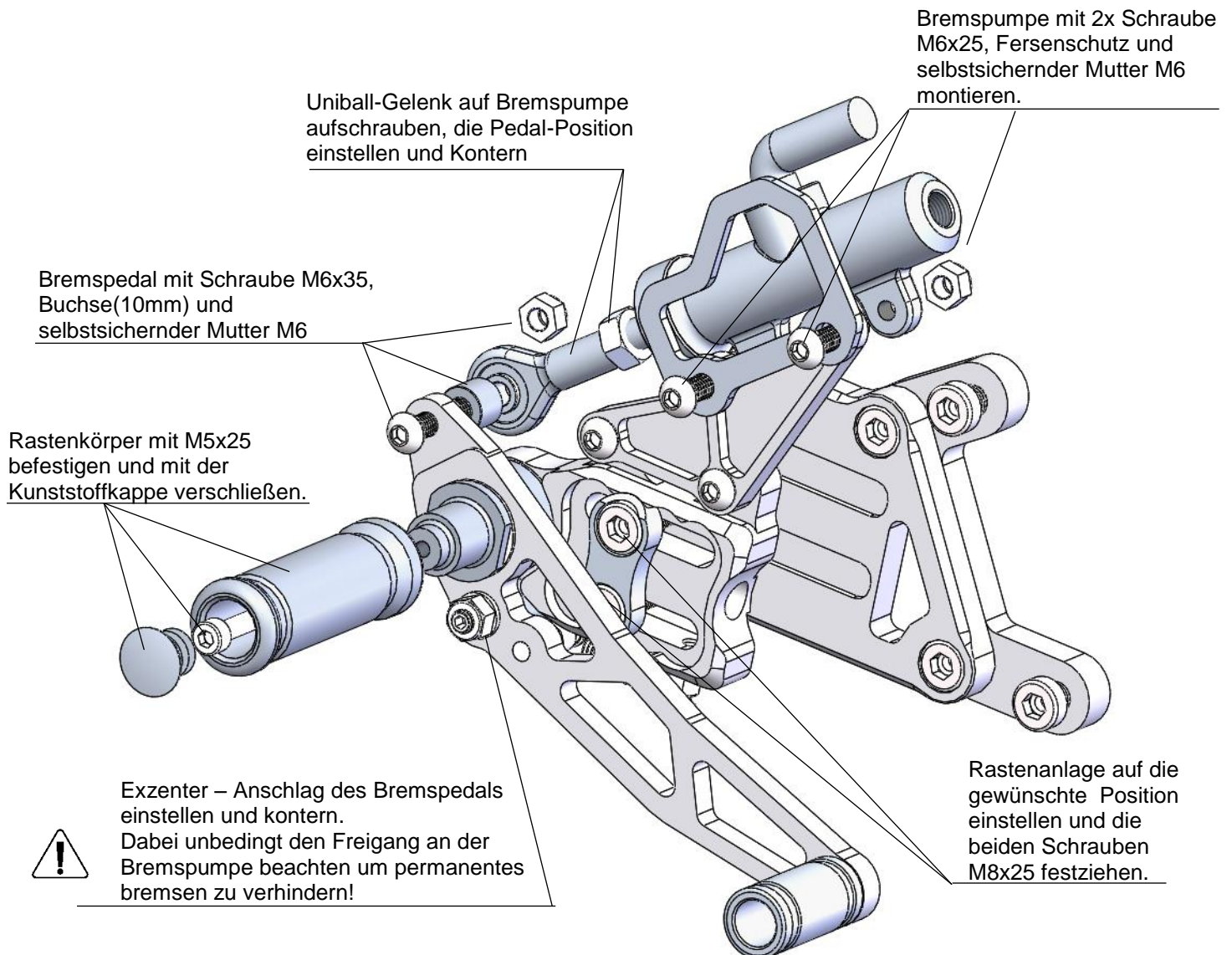
Lagerzapfen mit gelieferttem
Fett einsetzen



Montage rechts (1):



Montage rechts (2):





Fitting Instruction

P/N : **118B057**
Product : **Rear Set, adjustable**
Brand : **BMW**
Model : **S1000RR (2R10) 2017 -**

Important clue:

Read this instruction manual carefully and mind all warnings and tips. You should do this work only if you're qualified; otherwise we recommend this mounting to be done by a qualified workshop. Improperly mounting of this kit can reduce the driveability of the motorcycle and may be a risk to your health and life. Test brake and gear shifting indoor, after installing rear set. If anything is not operating properly or braking efficiency is poor, testing on the road may result in death or serious injury!

Special works are marked with the following signs. Please take special care on these works.



Warning! Important mounting instruction. It shows risks to your life and health.



Tips for mounting and maintenance or to avoid damage.

Rear sets are delivered pre-assembled! All fastening elements, which are not used for mounting or adjusting the rear set, are fitted with tightening torque and bolt adhesive. Those fastening elements are not mentioned in this instruction. All mentioned fasteners, which are not secured by counter- or self-locking nuts, should be installed with medium bolt adhesive (e.g. Loctite 243).

The tightening torques for connections to the frame refers to the manufacturer's instructions. Use the following torques for all the other bolted connections:

M5	=	6Nm	=	4.43lbf ft
M6	=	10Nm	=	7.38lbf ft
M8	=	20Nm	=	14.75lbf ft
M10x1,25	=	30Nm	=	22.13lbf ft

Maintenance:



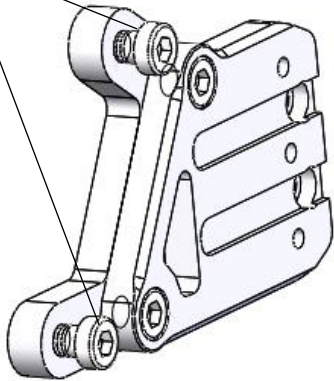
Periodically proof all functions during service intervals. Use **particle free (no MoS₂)** lithium or barium grease to maintain lever bushings.

Fitting:

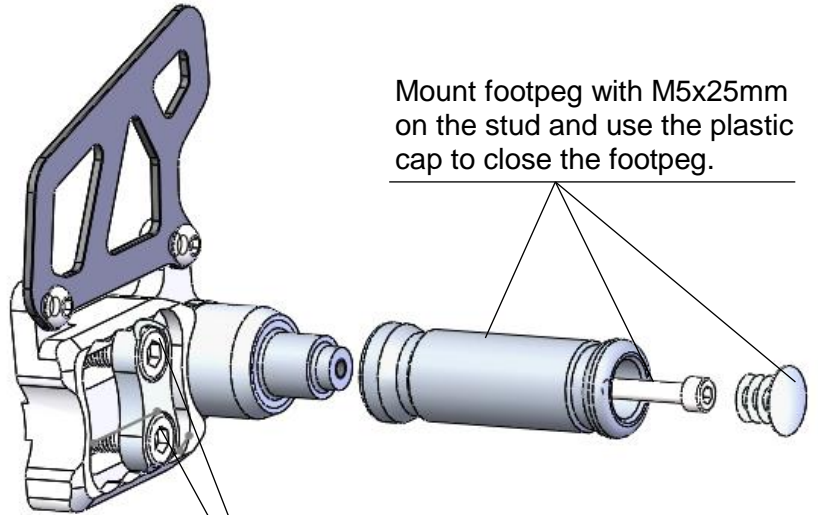
Remove stock rear sets. The following parts will be reused for your new rear set: brake cylinder, counter-nut of brake piston rod, bolt & washer & ball joint of quickshifter.

fitting left:

Mount hanger with M8x18mm at the frame.

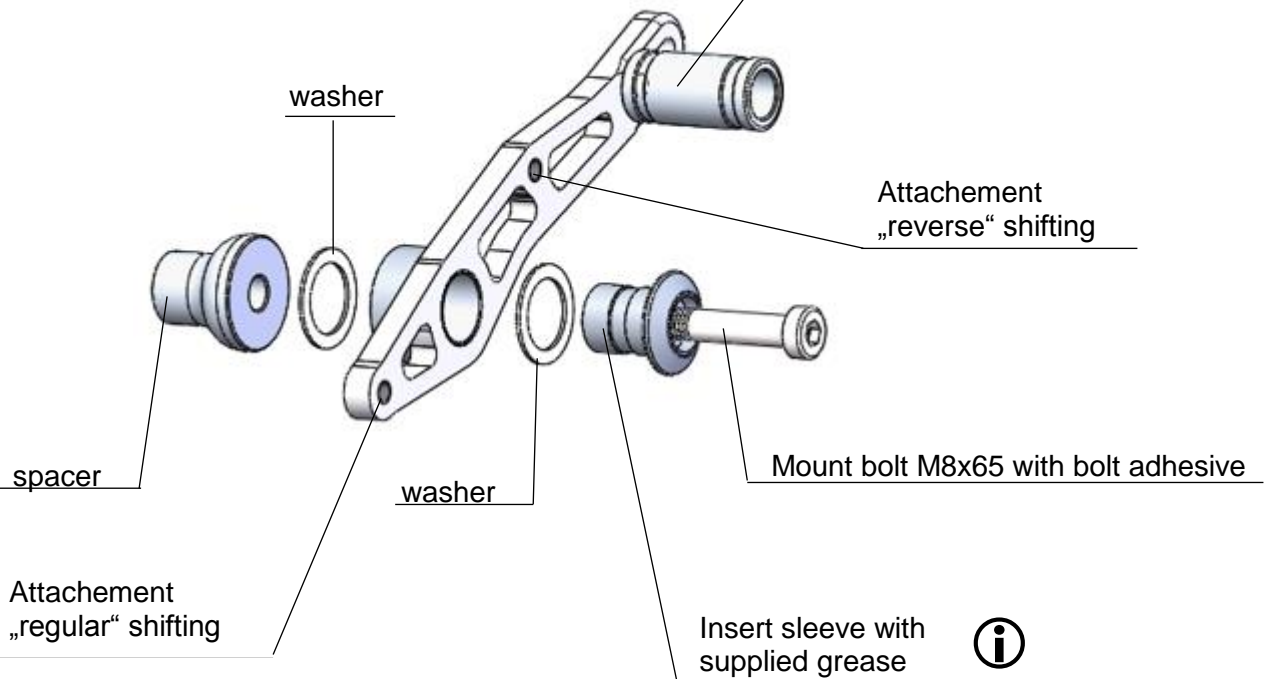


Mount footpeg with M5x25mm on the stud and use the plastic cap to close the footpeg.

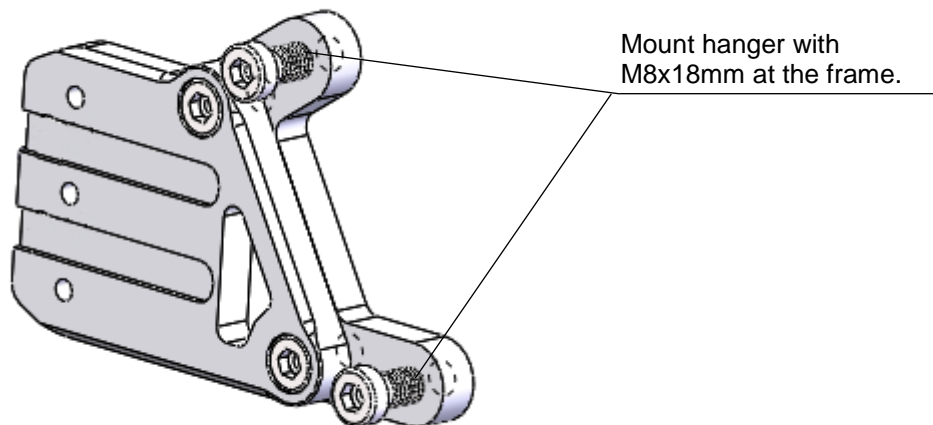


Adjust footpeg to your individual position and fix it with both bolts M8x25mm

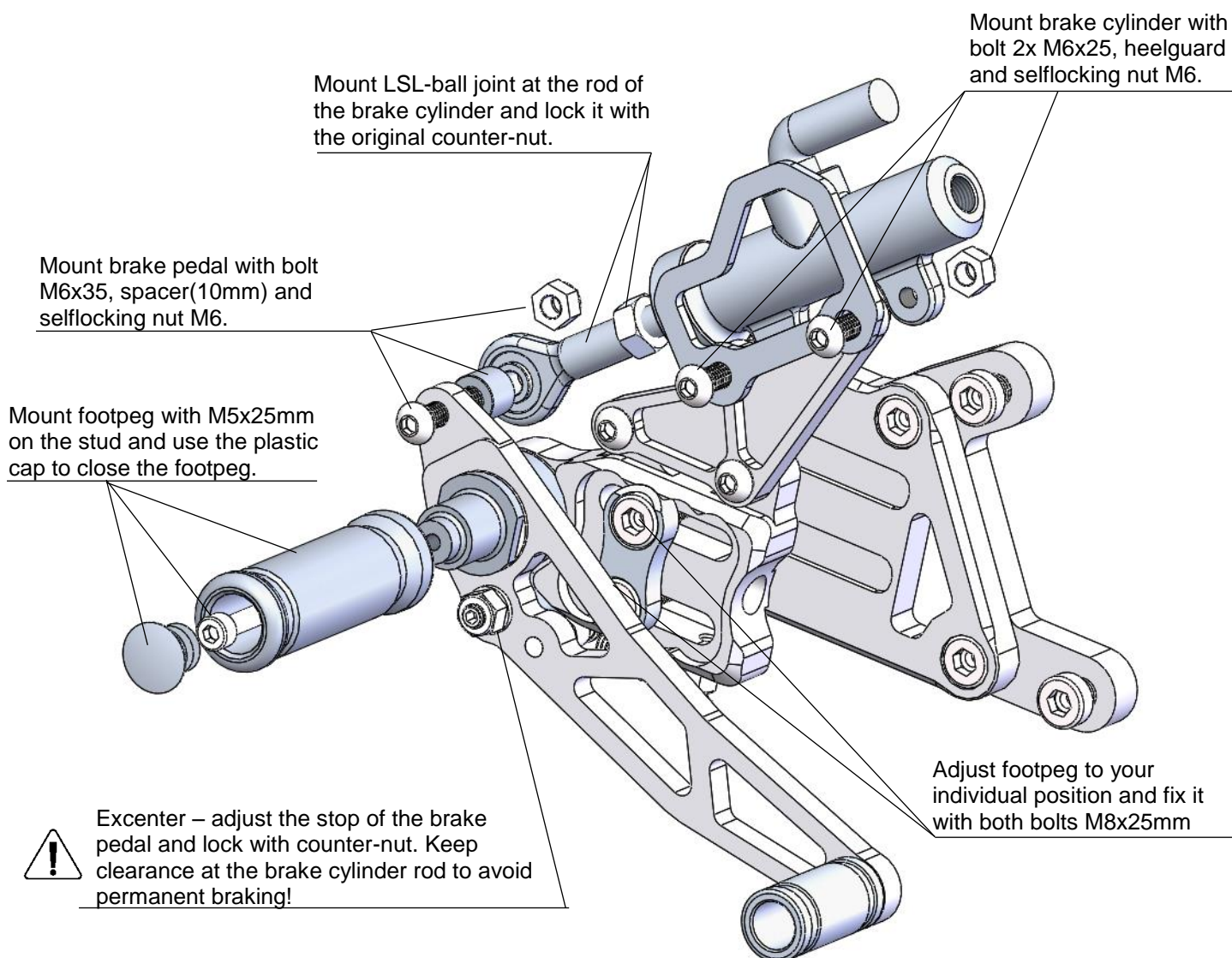
adjust to your individual position and fix the bolt M6x16.



fitting right (1):



fitting right (2):





Notice de montage

N°article : **118B057**
Produit : **Commande 2-Slide**
Application : **BMW**
Modèle : **S1000RR (2R10) 2017-**

Mentions importantes:

Lisez attentivement les instructions de montage et tenez compte des directives de sécurité. Si vous n'êtes pas mécanicien, nous vous recommandons le montage dans un atelier spécialisé. Le montage incorrect peut influencer la conduite de manière négative et mettre en danger votre santé et votre vie.

Soyez attentif aux symboles ci-dessous et suivez les directives.



Attention! Directive de montage importante. Signale un danger pouvant atteindre votre santé ou votre vie.



Information facilitant le montage et l'entretien ou prévenant des dommages possibles.



Cette commande reculée est livrée pré-montée! Toutes les pièces d'assemblages ne servant pas au montage ou à l'ajustement de la commande sont déjà serrées et munies d'un produit de freinage des filetages. Ces assemblages ne sont pas mentionnés dans cette notice de montage.

Tous les assemblages décrits et non fixés par des contre-écrous ou des écrous autobloquants devront être munis d'un produit de freinage de vis (p.ex.: Loctite 243).

Serrez tous les assemblages au cadre par vis aux couples préconisés par le constructeur. Pour tous les autres assemblages légèrement huilés, utilisez les couples de serrages suivants:

M5	=	6Nm	M8	=	20Nm
M6	=	10Nm	M10 x 1,25	=	30Nm

Entretien:



Contrôlez le bon fonctionnement de la commande à chaque service prévu pour votre moto. Graissez les points de fixation des leviers avec de la graisse de Baryum ou de Lithium **exempt** de particules (pas de MoS₂).

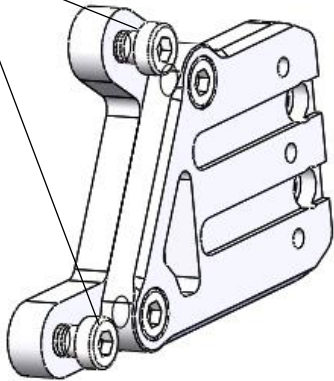
Démontage:

Supprimez la commande d'origine. Les pièces suivantes sont réutilisées:

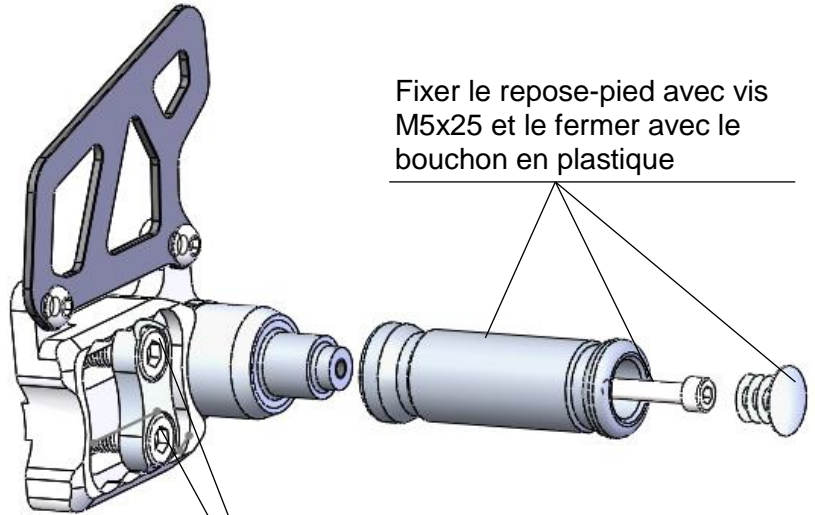
Maître-cylindre de frein, contre-écrou de la tige de piston du maître-cylindre, rondelle et rotule, vis, du Quickshift.

Montage côté gauche:

Fixer le support au cadre avec vis M8x18

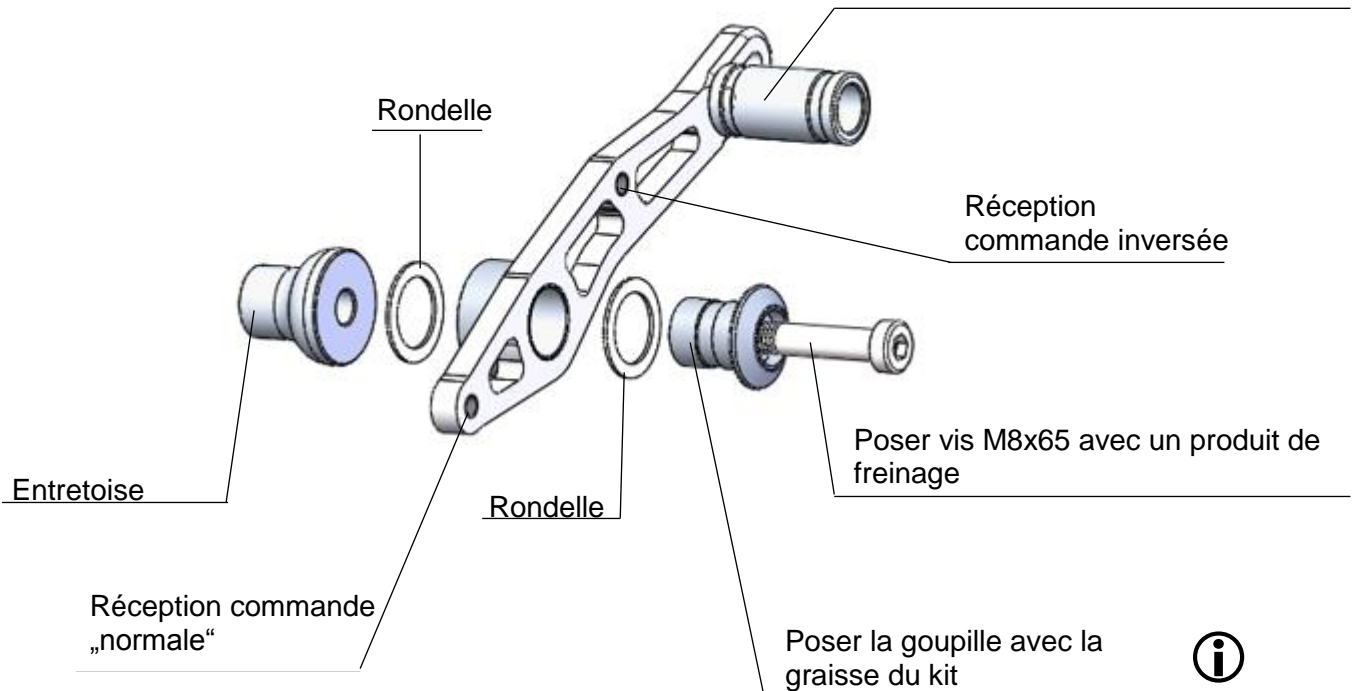


Fixer le repose-pied avec vis M5x25 et le fermer avec le bouchon en plastique

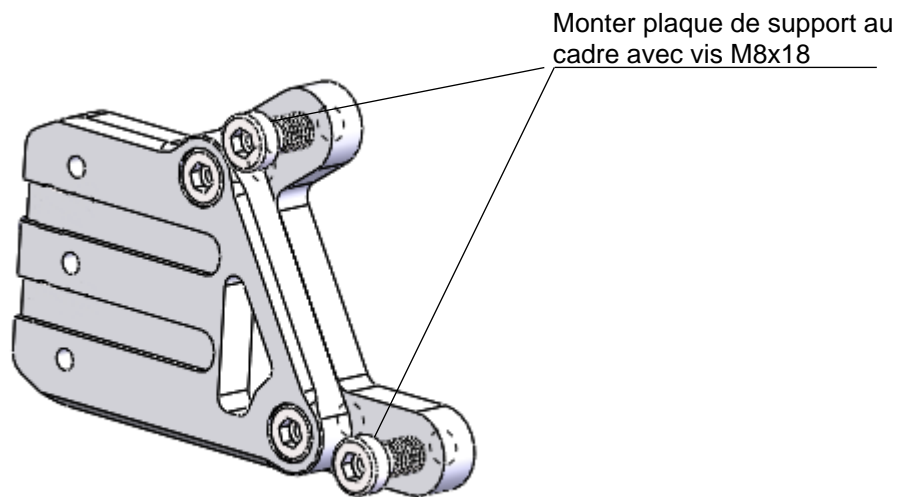


Positionner commande et serrer les deux vis M8x25

Positionner et serrer vis M6x16



Montage côté droit (1):



Montage côté droit (2):

