



Anbauanleitung

Artikel-Nr. : **118S114RR**
Produkt : **Rastenanlage 2-Slide**
Fahrzeughersteller : **Suzuki**
Modell : **GSX-R 1000 2007→**

Wichtige Hinweise:

Lesen Sie die Anleitung sorgfältig durch und beachten Sie alle Sicherheitshinweise. Führen Sie diese Montage nur durch, wenn Sie dafür qualifiziert sind, andernfalls empfehlen wir dringend die Montage in einer Fachwerkstatt. Ein fehlerhafter Anbau kann das Fahrverhalten des Motorrads negativ beeinflussen und Ihre Gesundheit und Ihr Leben gefährden.

Im Folgenden werden die unten aufgeführten Symbole verwendet, beachten Sie bitte diese Hinweise.



Warnung! Wichtiger Montage-Hinweis. Bei Nichtbeachtung können Gesundheit und Leben gefährdet sein.



Tipps zur Montage, Pflege oder zur Vermeidung von Schäden.

Montage:

Demontieren Sie die Grundplatten der originalen Fußrastenanlage. Folgende Originalteile werden wiederverwendet: rechte Fersenschutz und die Befestigungsschrauben des Bremszylinders.



Sichern Sie alle Schraubverbindungen der handfest vormontierten Bauteile mit einem Schraubensicherungsmittel (z. B. Loctite 243), soweit keine selbstsichernden Muttern verwendet werden.

Die Einzelteile sind in ihrer Verpackung in der Position wie sie montiert werden müssen eingeschweißt. Details entnehmen Sie den beigefügten Ansichten der Rastenanlage auf der Rückseite.



Diese Rastenanlage ist für den Rennsport entwickelt und wird ohne Bremslichtschalter geliefert.

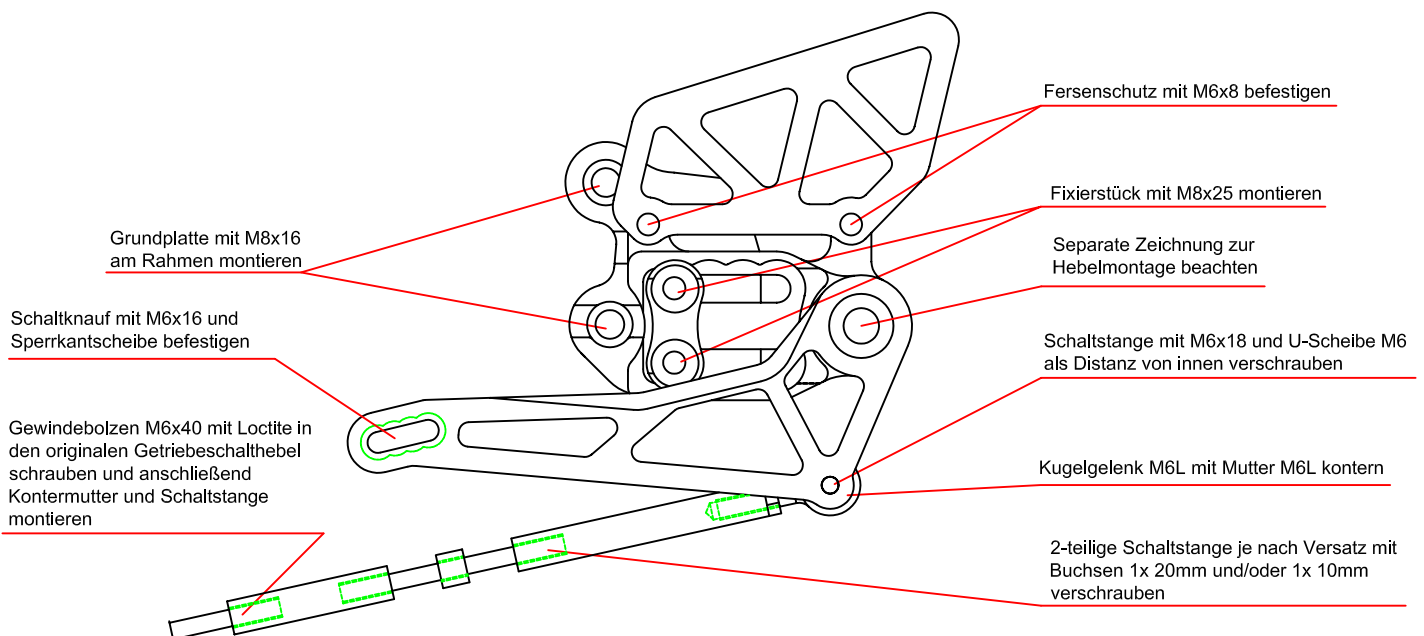
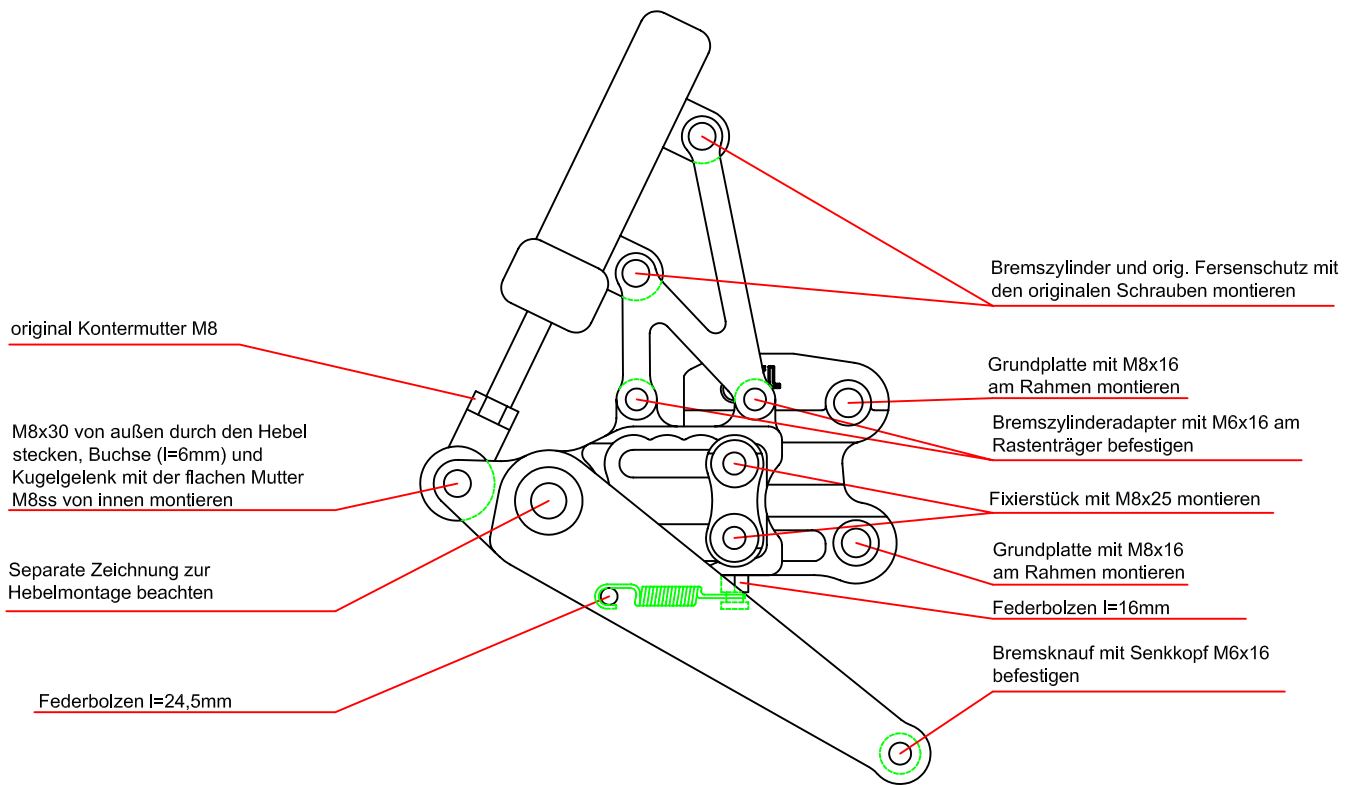
Für alle Verschraubungen mit dem Rahmen gelten die Anzugsmomente des Herstellers. Für alle anderen Verbindungen der Rastenanlage gelten folgende Drehmomente, Gewinde leicht geölt:

M5	=	6Nm
M6	=	10Nm
M8	=	20Nm
M10 x 1,25	=	30Nm

Wartung:



Prüfen Sie die korrekte Funktion der Rastenanlage im Rahmen der, für das Motorrad vorgeschriebenen, Wartungsintervalle. Die Lagerstellen der Hebel sollten mit **partikelfreiem** (kein MoS₂) Barium- oder Lithiumfett auf Seifenbasis geschmiert werden.



Kragenmutter M8

collar nut M8

Grundplatte

Hanger

ggf. Paßscheibe verwenden
falls Hebel nicht beweglich

If lever is blocked use
shim ring

Scheibe $\varnothing 28\text{mm}$

Washer $\varnothing 28\text{mm}$

Brems/ Schalthebel

Brake pedal/ Shifter

Scheibe $\varnothing 25\text{mm}$

Washer $\varnothing 25\text{mm}$

Fett

Grease

M8x40

