



Anbauanleitung

Artikel-Nr. : **120B039**
Produkt : **Superbike Lenkerkit**
Modell : **BMW K1300R 2009 →**
Typ : **K12S**

Wichtige Hinweise:

Lesen Sie die Anleitung sorgfältig durch und beachten Sie alle Sicherheitshinweise. Führen Sie diese Montage nur durch, wenn Sie dafür qualifiziert sind, andernfalls empfehlen wir dringend die Montage in einer Fachwerkstatt. Ein fehlerhafter Anbau kann das Fahrverhalten des Motorrads negativ beeinflussen und Ihre Gesundheit und Ihr Leben gefährden.

Im Folgenden werden die unten aufgeführten Symbole verwendet, beachten Sie bitte diese Hinweise.



Warnung! Wichtiger Montage-Hinweis. Bei Nichtbeachtung können Gesundheit und Leben gefährdet sein.



Tipp zur Montage, Pflege oder zur Vermeidung von Schäden.

Montage:

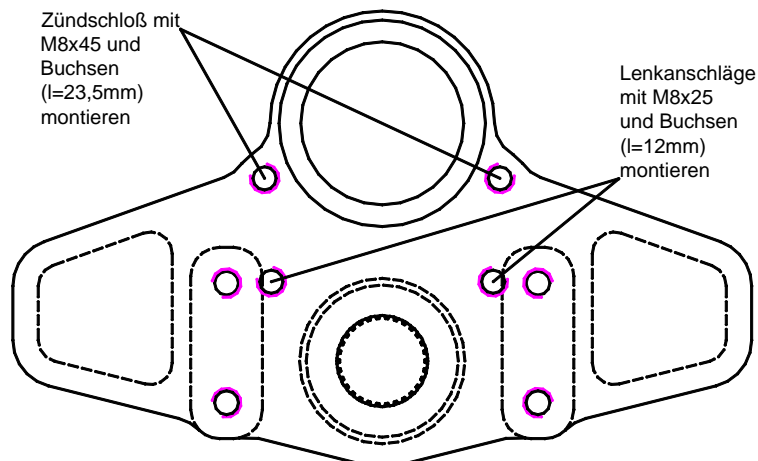


Zur Sicherheit der elektrischen Systeme sollte während der Montage die Batterie am Minuspol abgeklemmt werden.

Griffarmaturen, Bedienungsarmaturen und Hydraulikzylinder vom Lenker demontieren.

Gabelbrücke gegen Superbike-Gabelbrücke austauschen. Zur Demontage des Zündschlosses müssen die Köpfe der Abreißschrauben aufgebohrt werden. Die beiliegenden Buchsen (l=12mm) mit den Schrauben (M8x25) als Lenkanschläge mit Schraubensicherungsmittel an die Gabelbrücke montieren. Zündschloss mit beiliegenden Buchsen (l=23,5mm) und neuen Schrauben (M8x45) an der Gabelbrücke montieren. Sperrzahnscheiben als Schraubensicherung unter den Schraubenkopf legen. Der Innensechskant der Befestigungsschrauben des Zündschlosses sollte zur Diebstahlsicherung ausgebohrt werden. Die Steuerkopfmutter nach Herstellerangaben mit vorgeschriebenem Drehmoment anziehen.

Gabelbrücke, Ansicht von unten



ⓘ Vorgeschriebener Lenkertyp: LSL Fat Bar-Lenker, flach / Typ XN1

Neuen Lenker, Typ XN1 in den Klemmböcken montieren. Lenkerklemmböcke gleichmäßig anziehen und nach Abschluss der gesamten Montage mit Anzugsmoment 25Nm festziehen.

ⓘ Montieren Sie Griffe und Armaturen wie abgebildet und positionieren Sie die Brems- und Kupplungseinheit mit ca. 25mm Abstand zu den Armaturen.



Kontrollieren Sie bei druckloser Bremse, ob sich der Bremshebel bis zum Griff ziehen lässt und keinesfalls vorher am Schaltergehäuse anschlägt!

Prüfen Sie vor der endfesten Montage aller Bauteile den Freigang zu Tank und Verkleidung und korrigieren Sie bei Bedarf die Ausrichtung von Lenker und Bedienelementen.

Zur Montage der Griffe je eine durchgehende Bohrungen $\varnothing 4,0\text{mm}$ bohren und die Griffe mit den originalen Schrauben befestigen.



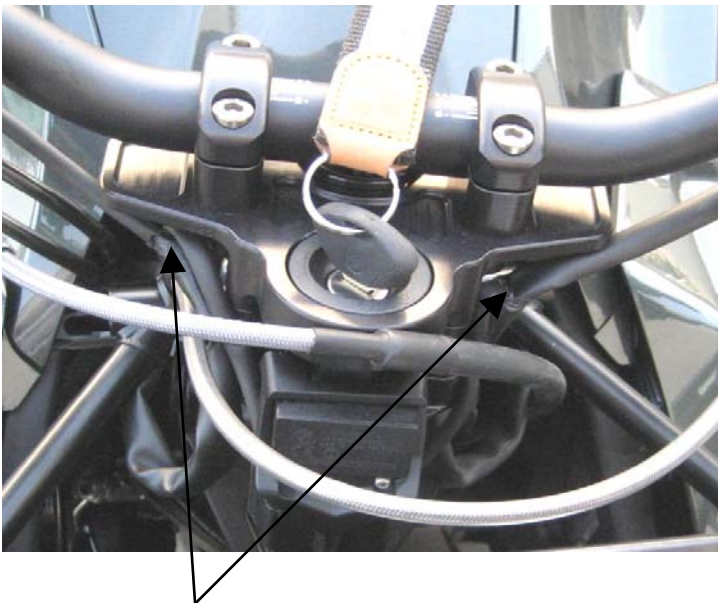
ca. 25mm

Verleghinweise für Kabel, Züge und Schläuche:

Gaszüge: Die beiliegenden Gaszüge einbauen und, wie abgebildet, rechts, auf kürzestem Weg zur Tankverkleidung hin verlegen. Gaszug bei voll eingeschlagener Lenkung auf Leichtgängigkeit prüfen.



Brems- & Kupplungsschlauch: Beide Schläuche, wie abgebildet, verlegen. Die Kupplungsleitung oberhalb des Verkleidungshalters verlegen und mit einem Kabelbinder fixieren (siehe ←, Bild oben). **Kupplungsleitung und Gaszüge mit einem Kabelbinder so fixieren das kein Kontakt zum Lenkungsdämpfer möglich ist!**



Armaturenkabel: Beide Armaturenkabel an der Verzweigung abisolieren und das nach unten führende Bougierrohr um ca. 2cm kürzen. Die Verzweigung der Kabel auseinanderspreizen und mit Isolierband neu abdichten.



Stellen Sie sicher, dass über den gesamten Lenkeinschlag Kabel, Züge und Schläuche spannungsfrei verlegt sind und nicht geknickt werden.

Der Hochlenkerumbau ist nun korrekt montiert. Bitte vergessen Sie nicht, das Motorrad mit der Anbauanleitung bei einer anerkannten Prüfstelle vorzuführen und den Umbau in die Fahrzeugpapiere eintragen zu lassen.

Wir wünschen Ihnen viel Freude beim Fahren!



LSL-Motorradtechnik GmbH • D-47809 Krefeld

www.lsl.eu



Fitting Instruction

Article-No. : 120B039

Product : **Super Bike Conversion Kit**

Model : **BMW K1300R 2009 →**

Type : **K12S**

Important:

Read this instruction manual carefully and mind all warnings and tips. You should do this work only if you're qualified; otherwise we recommend this mounting to be done by a professional workshop. Improperly mounting of this kit can reduce the driveability of the motorcycle and may be a risk to your health and life.

Special works are marked with the following signs. Please take special care on these works.



Warning! Important mounting instruction. It shows risks to your life and health.



Tips for mounting and maintenance or to avoid damage.

Mounting:

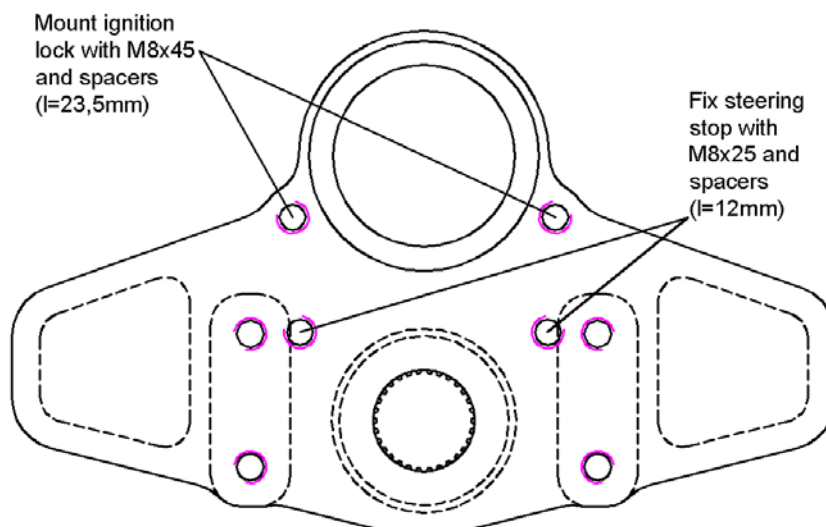


To avert any damage from the electrical systems of your motorcycle, you should disconnect the battery ground while installing the Superbike conversion kit.

Remove handlebar controls, clutch lever bracket and brake cylinder assy, then remove the original handlebar.

Dismount the original top yoke and install the Superbike top yoke. To demount the ignition lock you need to drill out the heads of the breakaway bolts. Use the attached bushings (length 12mm) in combination with the M8x25mm bolts as a steering stop. Use fluid bolt lock as Loctite 243 or 270. Fit the ignition lock with the attached bushings (length 23,5mm), new bolts (M8x45mm) and corrugated washers underneath the bolts heads at the LSL-yoke. You should drill out the hexagon sockets of the bolts as theft protection. To fix top yoke, tighten steering head up to the original torque that refers to the vehicle manufacturer's instruction.

Top yoke, view from underneath



❗ Required handlebar type: LSL Fat Bar flat, Type XN1

Mount new handlebar into the clamps. Evenly tighten the handlebar clamps and tighten them with 25Nm / 18.44lb ft torque after the whole fitment is done.

❗ Mount the handlebar controls and levers as shown and install the brake and clutch units with approximately 25mm spacing to the controls, as shown.



Assure (without brake pressure) that the brake lever can be drawn up to the grip and doesn't contact the handlebar controls before. (Loosening one calliper and wobble it on the disk to push the pistons back should be the easiest way.)

Check clearance between fuel tank and handlebar as well as to the fairing; readjust handlebar and controls if necessary.

To fit the grips, drill an end-to-end hole (Ø4.0mm) on each side and fix the grips with the original bolts.

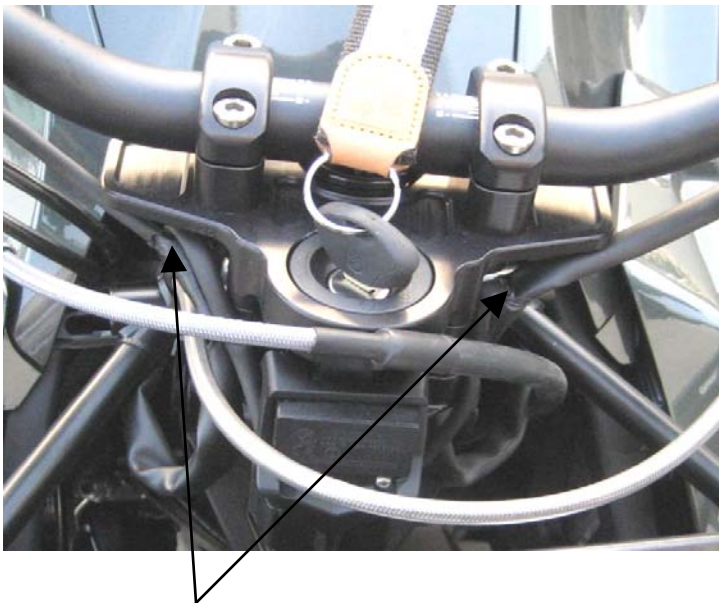


Installation notes for wires, cables and hoses:

Throttle cables: Fit attached throttle cables and route them, as shown, on the shortest way to the tank cover. Check throttle cable for free movement on every steering angle.



Brake and Clutch hoses: Route them as shown in the picture. Lay clutch hose above the fairing support and fix it with a cable tie (see ← in the picture above). **Fix throttle cables and clutch hose with a cable tie so they won't touch the steering damper!**



Handlebar Control harnesses: Unwrap the harnesses at the branching points and shorten the down leading tubes by 2cm. Spread the wires and seal the new branching points with insulating tape.



Make sure that no cable, hose or harness is bended and stays tension-free over the whole steering angle.

The Superbike Conversion kit is now installed correctly.

We, the team of LSL Motorradtechnik Germany, wish you enjoyable driving!



LSL-Motorradtechnik GmbH • D-47809 Krefeld

www.lsl.eu



Instructions de montage

N°article : **120B039**
Produit : **Kit Street Bike**
Application : **BMW K1300R 2009 →**
Type : **K12S**

Mentions importantes:

Lisez attentivement les instructions de montage et tenez compte des directives de sécurité. Si vous n'êtes pas mécanicien, nous vous recommandons le montage dans un atelier spécialisé. Le montage incorrect peut influencer la conduite de manière négative et mettre en danger votre santé et votre vie.

Soyez attentif aux symboles suivants et suivez les directives.



Attention! Directive de montage importante: Signale un danger pouvant atteindre votre santé ou votre vie.



Information facilitant le montage et l'entretien ou prévenant des dommages possibles.

Montage:

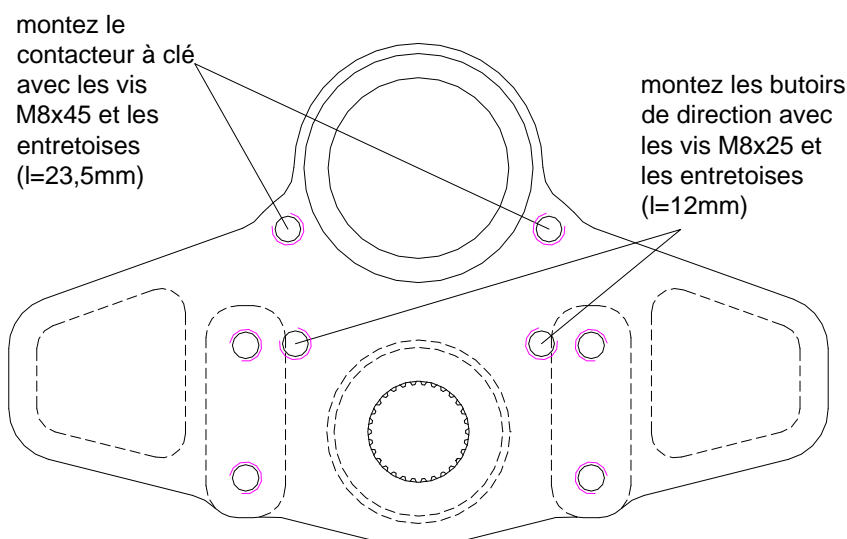


Coupez le circuit électrique en débranchant le pôle négatif de la batterie pour protéger le système électrique pendant le montage.

Démontez les poignées, les leviers, les contacteurs et les réservoirs de liquide de frein et d'embrayage.

Remplacez le té de fourche d'origine par le té de fourche du kit Street-Bike. Percez les têtes des vis de fixation du contacteur d'allumage pour pouvoir le démonter. Fixez le contacteur au té de fourche avec les entretoises ($l=23,5\text{mm}$) et les vis (M8x45). Posez les rondelles dentelées sous les têtes de vis pour les bloquer. Percez les têtes cylindriques à six pans des vis de fixation du contacteur d'allumage comme sécurité contre le vol. Serrez l'écrou central au couple de serrage indiqué par le fabricant.

Té de fourche, vue depuis en-dessous



❗ Guidon prescrit: LSL Fat Bar, plat / Type XN1

Fixez le nouveau guidon, typeXN1, dans les pontets. Vissez les vis des pontets de manière régulière puis serrez à un couple de serrage de 25Nm.

❗ Posez les poignées et les commutateurs, comme indiqué ci-dessous et positionnez les leviers de frein et d'embrayage à 25mm des commutateurs.



En cas de frein dépressurisé, contrôlez s'il est possible de tirer le levier de frein jusqu'à la poignée sans toucher les commutateurs!

Contrôlez la liberté de mouvement par rapport au carénage et au réservoir d'essence pendant le braquage gauche/droite et ajustez le guidon ou les commandes, si nécessaire.

Pour le montage des poignées, percez un trou de Ø 4,0mm et fixez les poignées avec les vis d'origines.



Schéma de pose pour câbles et flexibles:

Câbles de gaz: Posez les câbles du kit à droite, comme indiqué ci-contre, en prenant le chemin le plus court vers l'habillage du réservoir d'essence. Contrôlez la souplesse du câble pendant le braquage gauche/droite.



Durits de frein&d'embrayage: Montez les durits comme indiquées. Passez la durit d'embrayage par-dessus du support du carénage et fixez-le avec un serre-fils (voir ←, image ci-dessus).

Fixez la durit d'embrayage et les câbles des gaz de façon à empêcher le contact avec l'amortisseur de direction !



Câbles électriques: Isolez les deux câbles et raccourcissez la gaine dirigée vers le bas d'environ 2cm. Ecartez les câbles au branchement et isolez à nouveau les deux parties avec de la bande isolante.



Contrôlez que câbles ou flexibles soient posés sans tensions ni pliures pendant le braquage gauche/droite.

Nous vous souhaitons bonne route!



LSL-Motorradtechnik GmbH • D-47809 Krefeld

www.lsl.eu