



Anbauanleitung

Artikel-Nr. : 120H125
Produkt : **Superbike Lenkerkit**
Modell : **Honda CBR 1000RR 2008 →**
Typ : **SC59**

Wichtige Hinweise:

Lesen Sie die Anleitung sorgfältig durch und beachten Sie alle Sicherheitshinweise. Führen Sie diese Montage nur durch, wenn Sie dafür qualifiziert sind, andernfalls empfehlen wir dringend die Montage in einer Fachwerkstatt. Ein fehlerhafter Anbau kann das Fahrverhalten des Motorrades negativ beeinflussen und Ihre Gesundheit und Ihr Leben gefährden.

Im Folgenden werden die unten aufgeführten Symbole verwendet, beachten Sie bitte diese Hinweise.



Warnung! Wichtiger Montage-Hinweis. Bei Nichtbeachtung können Gesundheit und Leben gefährdet sein.



Tipps zur Montage, Pflege oder zur Vermeidung von Schäden.

Montage:

Lenkerkit montiert



Zur Sicherheit der elektrischen Systeme sollte während der Montage die Batterie am Minuspol abgeklemmt werden. Die Tankabdeckung muss demontiert werden.



Bremshydraulikleitung demontieren. **Vorsicht:** Bremsflüssigkeit darf nicht auf Verkleidungsteile tropfen! **Montage der Bremsleitung und das Entlüften der Bremsanlage sollte von einer autorisierten Fachwerkstatt durchgeführt werden.**

Griffarmaturen, Bedienungsarmaturen und Hydraulikzylinder vom Lenker demontieren. Originalenker entfernen.



Vor der Demontage der originalen Gabelbrücke unbedingt Vorderrad entlasten! Auch ist es

ratsam, einen Blick auf Seite 3 zu werfen, da Kabel und Züge leichter verlegt werden können. Gabelbrücke gegen Superbike-Gabelbrücke austauschen. Zündschloss mit beiliegenden Buchsen (l=17mm) und neuen Schrauben (M8x40) an der Gabelbrücke montieren. Die Abdeckung des Zündschlosses und der Lenkungsdämpfer werden wie beim Original montiert. Bei der Montage der Gabelbrücke ist darauf zu achten, dass zuerst die zentrale Steuerkopfmutter mit ca. 15Nm angezogen und dann die Klemmschrauben der Standrohre mit 20Nm festgezogen werden. Danach die Steuerkopfmutter mit dem Drehmoment nach Herstellerangabe anziehen.

ⓘ Vorgeschriebener Lenkertyp: LSL-Superbike, flach, Typ N1

Neuen Lenker, Typ N1 in den Klemmböcken montieren. Lenkerklemmböcke gleichmäßig anziehen und nach Abschluss der gesamten Montage mit Anzugsmoment 25Nm festziehen.

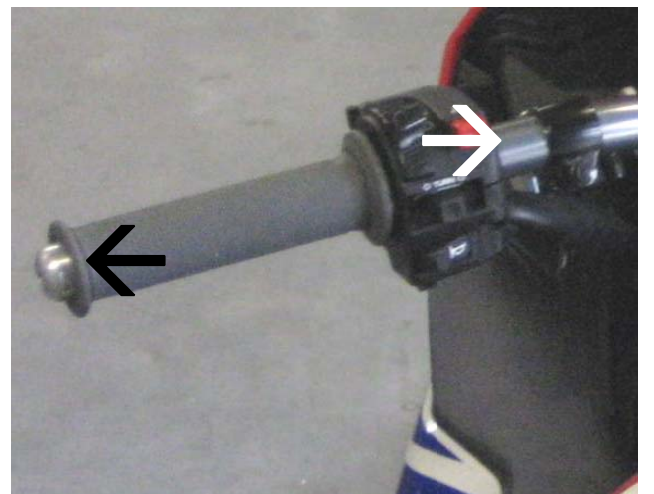
Lenkanschlag begrenzen! Um die erforderliche Freigängigkeit für die Verkleidung zu erreichen, muss der Lenkanschlag mittels beiliegender Distanzscheiben (t=2mm) begrenzt werden. Diese Scheiben sind mit geeignetem Klebstoff aus dem Fachhandel auf den originalen Lenkanschlag zu kleben.



Verkleidung anheben: Die hintere Spiegelverschraubung mit der Gummischeibe Ø6xØ25x6 unterlegen und die original Spiegelschraube gegen die beiliegende M6x35 tauschen. Die Verkleidung am Halter mit der Gummischeibe Ø8xØ30x7 unterlegen und die Schraube M5x25 verwenden.

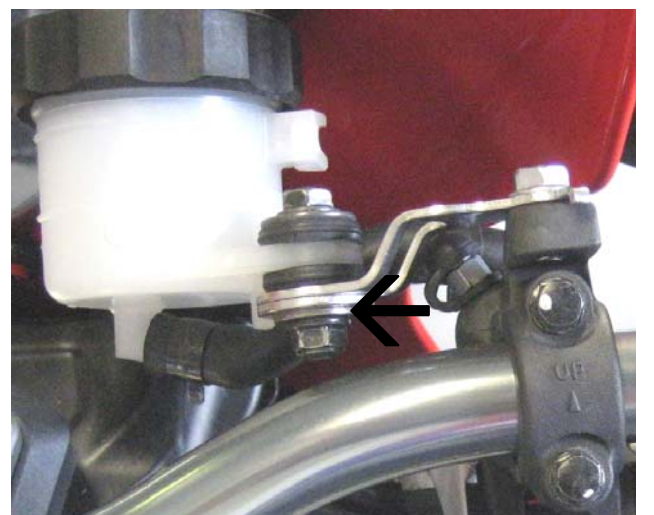
Nun die Griffarmaturen provisorisch auf dem Lenker befestigen und ausrichten und die Tankverkleidung wieder montieren. **Um ausreichend Freigang für die Bedienelemente und Hebel zu erreichen müssen Lenkerendstücke (Art.-Nr.: 135-004.. oder 135-001A..) verwendet und die Armaturen weiter außen montiert werden, so dass die Griffe über die Endstücke ragen. Gasgriff so montieren, dass die Züge nach unten zeigen. Zwischen den Schalterelementen und der Brems- und Kupplungsarmatur ca. 25mm Platz lassen.**

ⓘ **ausreichend Freigang für die Bedienelemente und Hebel zu erreichen müssen Lenkerendstücke (Art.-Nr.: 135-004.. oder 135-001A..) verwendet und die Armaturen weiter außen montiert werden, so dass die Griffe über die Endstücke ragen. Gasgriff so montieren, dass die Züge nach unten zeigen. Zwischen den Schalterelementen und der Brems- und Kupplungsarmatur ca. 25mm Platz lassen.**



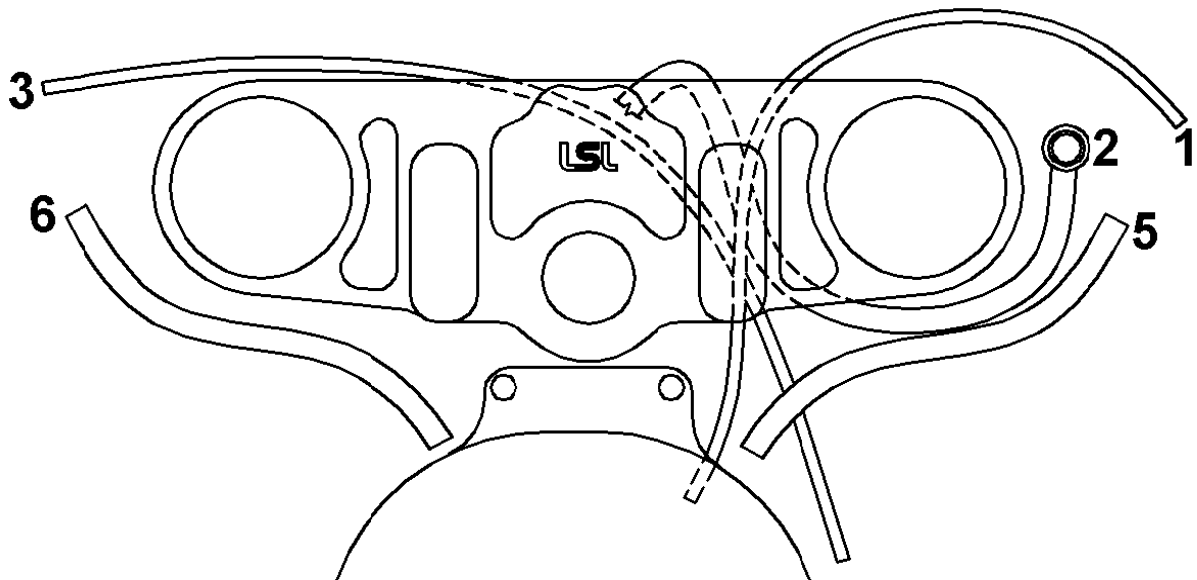
⚠ Kontrollieren Sie bei druckloser Bremse, ob sich der Bremshebel bis zum Griff ziehen lässt und keinesfalls vorher Kontakt zu anderen Bauteilen hat! (Dazu einfach einen Bremssattel lösen und auf der Scheibe hin und her kippen um die Kolben zurück zu drücken.)

Halter des Bremsflüssigkeitsreservoirs gegen den beiliegenden tauschen und mit originalen Schrauben befestigen. Das Reservoir mit der Buchse Ø11,7x2,75x3,8 und Karo-Scheibe M6 am Halter verschrauben (siehe →).



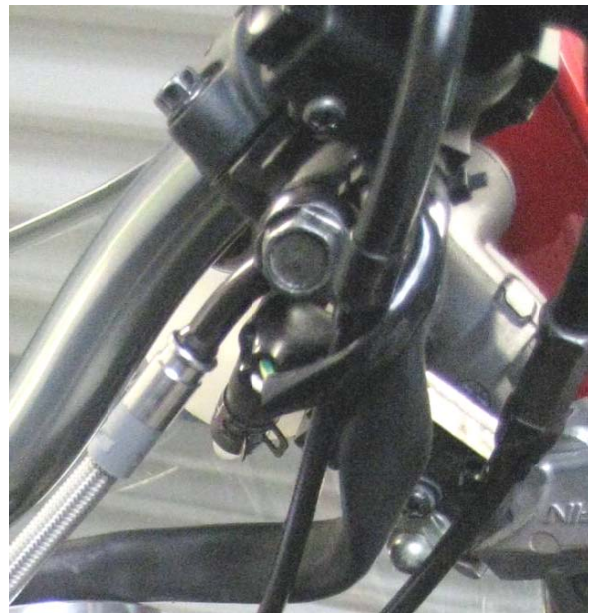
Prüfen Sie vor der endfesten Montage aller Bauteile den Freigang zu Tank und Verkleidung und korrigieren Sie bei Bedarf die Ausrichtung von Lenker und Bedienelementen. Danach die zur Fixierung nötigen Bohrungen setzen. Das linke Griffgummi mit einem geeigneten Klebstoff verkleben.

Verlegeschema für Kabel, Züge und Schläuche:



Gaszüge (1): Verlegung entspricht dem Original. Gasgriff so montieren, dass die Züge nach unten zeigen. Gaszüge bei voll eingeschlagener Lenkung auf Leichtgängigkeit prüfen.

Bremsschlauch (2): Montieren Sie den Bremsschlauch, wie abgebildet, an der Bremspumpe und befestigen Sie die Leitung mit der Schlauchelle an der unteren Gabelbrücke. Die weitere Verlegung entspricht dem Original. **Beachten Sie unbedingt die separat beiliegende Anbauanleitung der Stahlflex-Bremsleitung.**



Kupplungszug (3): Neuen Kupplungszug verwenden und wie original verlegen.

Armaturenkabel (5 + 6): Kabel hinter den Standrohren verlegen.



Stellen Sie sicher, dass über den gesamten Lenkeinschlag Kabel, Züge und Schläuche spannungsfrei verlegt sind und nicht geknickt werden.

Der Hochlenkerumbau ist nun korrekt montiert. Bitte vergessen Sie nicht, das Motorrad mit der Anbauanleitung bei einer anerkannten Prüfstelle vorzuführen und den Umbau in die Fahrzeugpapiere eintragen zu lassen.

Wir wünschen Ihnen viel Freude beim Fahren!



LSL-Motorradtechnik GmbH • D-47809 Krefeld

www.lsl.eu



Fitting Instruction

Article-No. : 120H125
Product : Super Bike Conversion Kit
Model : Honda CBR 1000RR 2008 →
Type : SC59

Important:

Read this instruction manual carefully and mind all warnings and tips. You should do this work only if you're qualified; otherwise we recommend this mounting to be done by a qualified workshop. Improperly mounting of this kit can reduce the driveability of the motorcycle and may be a risk to your health and life.

Special works are marked with the following signs. Please take special care on these works.



Warning! Important mounting instruction. It shows risks to your life and health.






Tips for mounting and maintenance or to avoid damage.

Fitting:

Mounted conversion kit



-  The battery ground should be disconnected before working on electric wiring and switches! The tank cover needs to be removed.
-  Remove brake-hose(s). **Caution:** avoid brake fluid on painted surfaces! **Any work on the brake system or bleeding the system should be done by an authorized dealer or a qualified mechanic!**
- Remove handlebar controls, clutch lever bracket and brake cylinder assy, then remove the original handlebar.
-  **Assure that the front wheel is free from any load when dismantling top yoke, also have a look on page 3 because now it's easy to re-route.** Then swap top yoke. Fit the ignition lock with

the attached bushings (l=17mm) and new bolts (M8x40) at the LSL-yoke. The ignition lock cover and steering damper are fitted as original. To fix top yoke, first tighten steering head nut up to 15Nm / 11lbf ft, then fix the slider-tubes clamping bolts with 20Nm / 14.75lbf ft. Now tighten steering head up to the original torque that refers to the manufacturer's instruction.

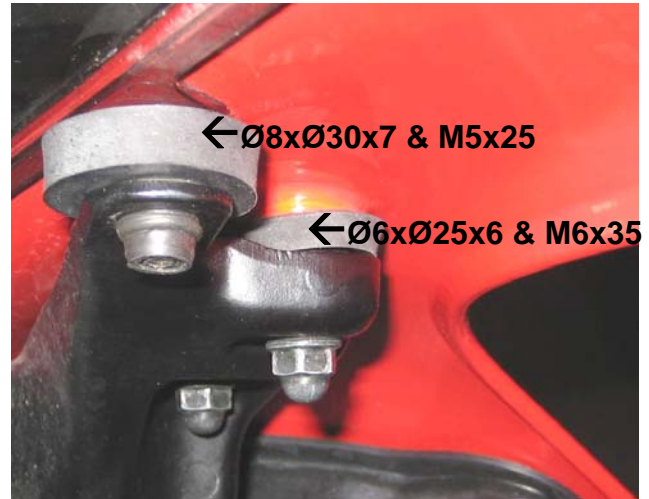


Recommended handlebar type: LSL-Superbike, flat, Type N1

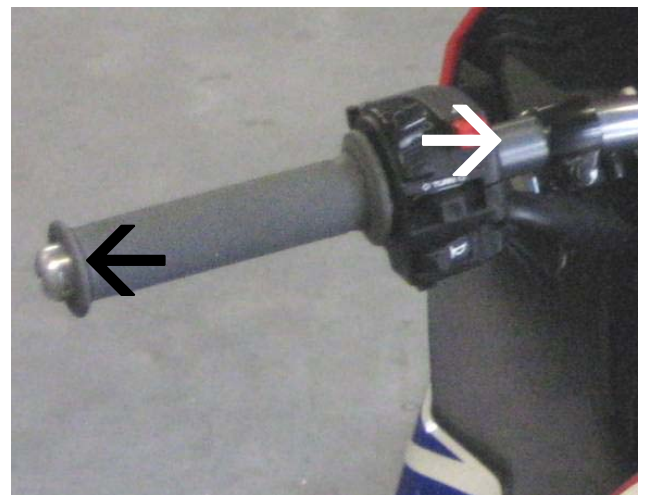
Mount new handlebar into the clamps. Mount the handlebar clamps evenly and tighten them after the fitment with 25Nm / 18.44lbf ft torque.

Modify the steering stop! To gain more clearance between handlebar and fairing you have to modify the steering stop. Use suitable glue to fix the aluminium shims (t=2mm) on the steering stop.

Lift up the fairing: The backward mirror mounting point is supported with a rubber washer $\varnothing 6 \times \varnothing 25 \times 6$, using attached bolt M6x35. The fairing mounting point is supported with a rubber washer $\varnothing 8 \times \varnothing 30 \times 7$, using bolt M5x25.



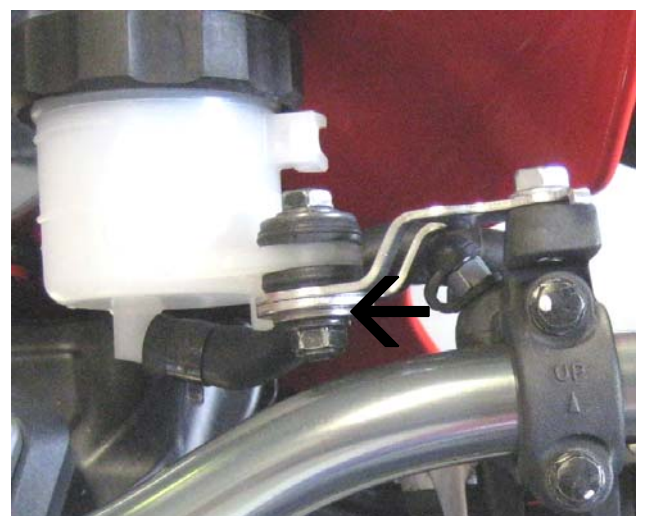
Now you should check the clearance to the tank and fairing, therefore you have to mount all controls provisorily on the handlebar and the tank cover needs to be remounted. **For a proper alignment it's necessary to use bar ends (part-no.: 135-004.. or 135-001A..) and align the controls in a way that the grips project over the bar ends. The throttle case has to be mounted with the cables facing downward. Brake cylinder and clutch bracket need to be mounted with a gap of approximately 25mm to the other controls.**



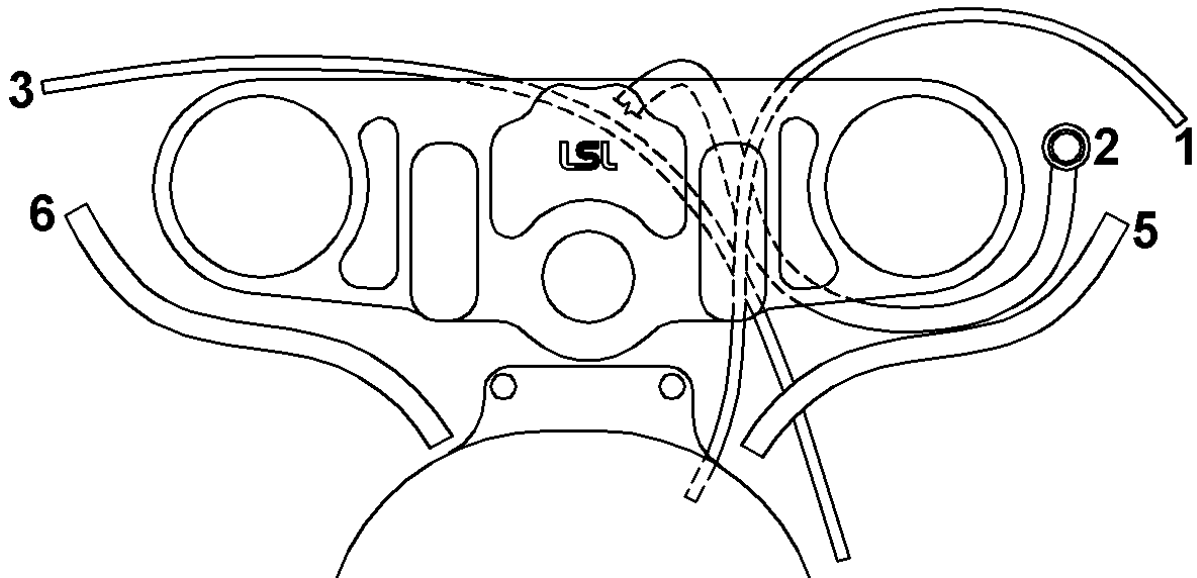
Assure (without brake pressure) whether the brake lever can be pulled up to the grip and doesn't contact any other parts before. (Loosening one calliper and wobble it to push the pistons back should be the easiest way.)

Mount the new bracket for the brake fluid reservoir with original bolts. Fit reservoir on the bracket using bush $\varnothing 11.7 \times 2.75 \times 3.8$ and big washer M6 (see →).

Readjust handlebar and controls if necessary. Then drill the bores for the controls and fix them finally. The left grip should be installed with glue.



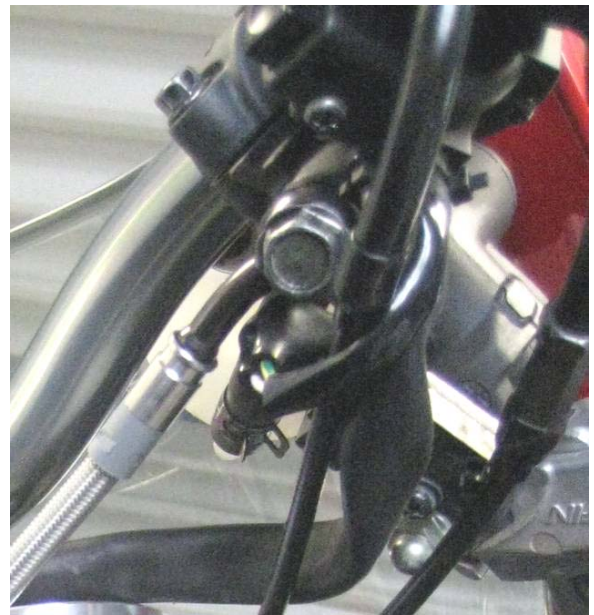
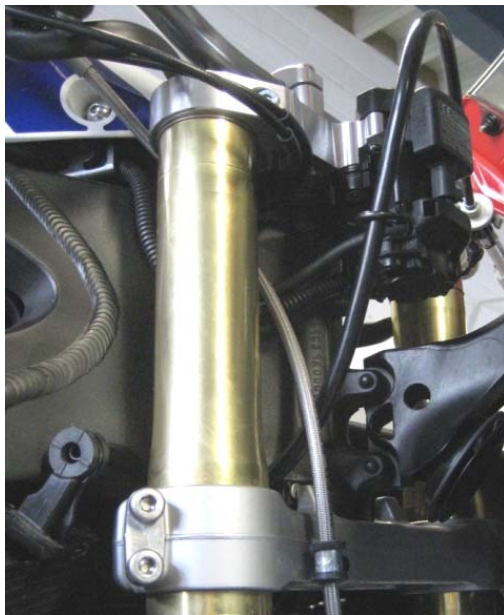
Instruction for rerouting cables hoses and wiring harness:



Throttle cable (1): Laying as original. The throttle case has to be mounted with the cables facing downward. Check throttle cable for free movement on every steering angle.



Brake hose (2): Connect the new brake-lining to the master cylinder, as shown, and fix it on the bottom yoke with the attached tube clamp. **Mind the mounting instructions that are delivered with the brake hose.**



Clutch cable (3): Use the new clutch cable and route it as the original.

Wiring harness (5&6): Re-route cables behind the slider-tubes.



Make sure that no cable, hose or harness is bended and stays tension-free over the whole steering angle.

The conversion kit is now completely mounted. Always check local laws and your manufacturer's warranty conditions for using aftermarket parts on your bike!

Ride safe and have fun!



LSL-Motorradtechnik GmbH • D-47809 Krefeld

www.lsl.eu



Notice de montage

N°article : 120H125
Produit : Kit Street Bike
Application : Honda CBR 1000RR 2008 →
Type : SC59

Mentions importantes:

Lisez attentivement les instructions de montage et tenez compte des directives de sécurité.
Si vous n'êtes pas mécanicien, nous vous recommandons le montage dans un atelier spécialisé.
Le montage incorrect peut influencer la conduite de manière négative et mettre en danger votre santé et votre vie.
Soyez attentif aux symboles suivants et suivez les directives.



Attention! Directive de montage importante: Signale un danger pouvant atteindre votre santé ou votre vie.



Information facilitant le montage et l'entretien ou prévenant des dommages possibles.

Montage:

Kit Street Bike monté



Coupez le circuit électrique en débranchant le pôle négatif de la batterie pour protéger le système électrique pendant le montage.



Démontage de la durit de frein **Attention:** le liquide pour freins ne doit pas tomber sur les parties peintes! **Le montage des durits de frein et la purge du système de frein doivent être effectués par un professionnel.**

Démontez les poignées, leviers, les contacteurs et le maître cylindre hydraulique.



Avant de procéder au démontage du té de fourche d'origine, déchargez impérativement la

roue avant ! Nous vous conseillons de lire la page 3 pour faciliter la pose des câbles et durits. Remplacez le té de fourche d'origine par le té de fourche du kit Street-Bike. Montez le contacteur d'allumage au té de fourche avec les entretoises (l=17mm) et les nouvelles vis (M8x40). Serrez d'abord l'écrou central à un couple de 15Nm puis les vis de serrage à un couple de 20Nm. Serrez enfin l'écrou central au couple de serrage indiqué par le fabricant.



Guidon prescrit: LSL –Street Bike, plat / Type N1

Fixez le nouveau guidon, type N1, dans les pontets. Vissez les vis des pontets de manière régulière puis serrez à un couple de serrage de 25Nm à la fin du montage.

Limitez la butée de direction!

Afin d'obtenir la liberté de mouvement par rapport au carénage, limitez la butée de direction avec la rondelle d'écartement (2mm). Collez-la sur la butée d'origine avec une colle appropriée.

Soulever le carénage: Remplacez la vis de fixation arrière du rétroviseur par la vis M6x35 du kit et posez la rondelle caoutchouc Ø6xØ25x6.

Dévissez le carénage et posez la rondelle caoutchouc (Ø8xØ30x7) entre le support et le carénage. Fixez avec la vis du kit M5x25.

Fixez et ajustez provisoirement les poignées et commutateurs au guidon et remontez le carénage latéral. **Afin d'obtenir une liberté de mouvement suffisante pour commutateurs et leviers, il est nécessaire d'utiliser des embouts de guidon (N°art.: 135-004.. ou 135-001A..) et de monter les commutateurs, les leviers et les poignées vers l'extérieur. Les poignées doivent dépasser les extrémités du guidon.**



Montez la poignée des gaz de façon à ce que les câbles montent vers le bas. Laissez 25mm d'espace entre les commutateurs et les leviers de frein et d'embrayage.



En cas de frein dépressurisé, contrôlez s'il est possible de tirer le levier de frein jusqu'à la poignée sans toucher les commutateurs! (Pour cela, desserrez un étrier et faites-le basculer pour pousser les pistons).

Remplacez le support du réservoir de liquide de frein par celui du kit et fixez-le avec les vis d'origine. Vissez le réservoir au support avec l'entretoise Ø11,7x2,75x3,8 et la rondelle M6 (voir →).

Contrôlez la liberté de mouvement par rapport au carénage et au réservoir d'essence avant le serrage définitif des vis. Ajustez, si nécessaire.

Effectuez les perçages nécessaires aux fixations. Collez la poignée gauche avec une colle appropriée.

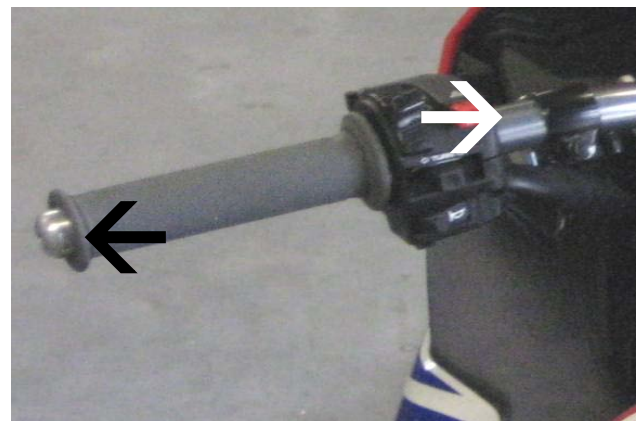
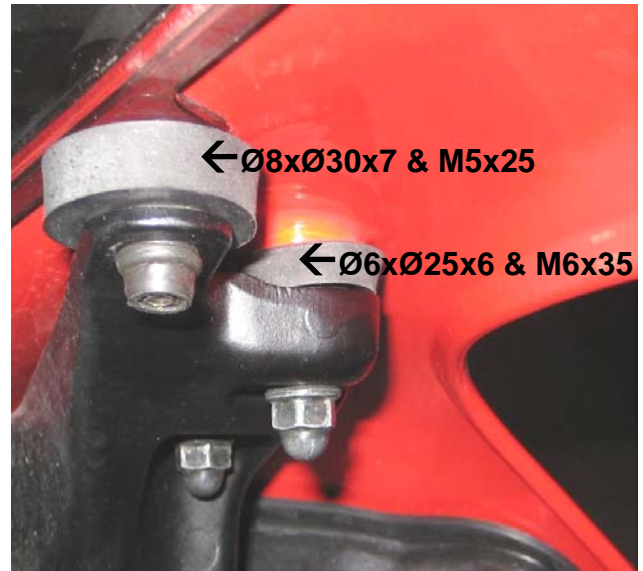
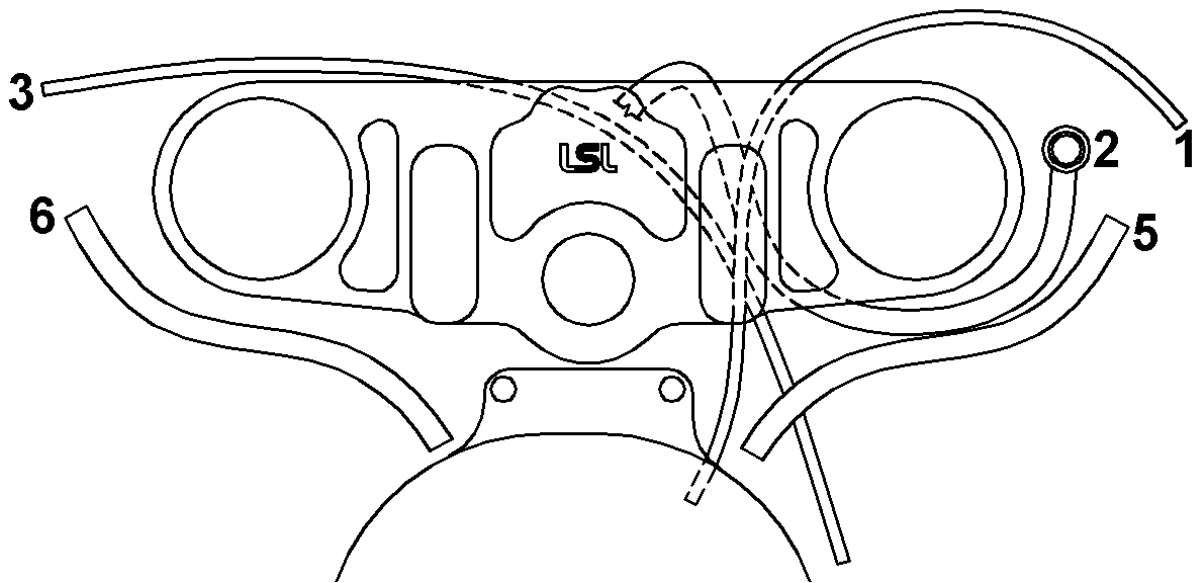
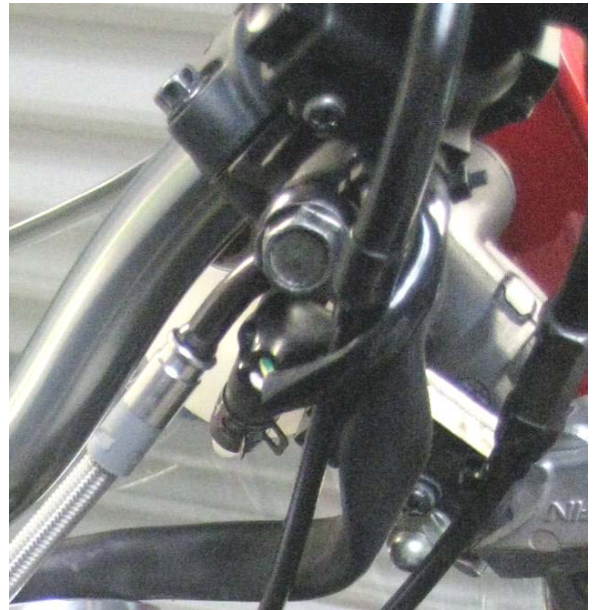


Schéma de pose des câbles et flexibles :



Câbles des gaz (1): Pose comme à l'origine. Montez la poignée des gaz de manière à ce que les câbles partent vers le bas. Contrôlez la liberté de mouvement pendant le braquage gauche/droite.

Durit de frein (2): Montez le durit de frein au maître cylindre de frein et le fixer au té de fourche inférieur avec un collier, comme indiqué ci-dessous. **Tenez compte des instructions de montage des durits de frein tressées inox, ci-joint.**



Câble d'embrayage (3): Utilisez le nouveau câble. Pose comme à l'origine.

Câbles électriques (5 + 6): Pose derrière les bras de fourche.



Contrôlez que câbles ou flexibles soient posés sans tensions ni pliures pendant le braquage gauche/droite.



LSL-Motorradtechnik GmbH • D-47809 Krefeld

www.lsl.eu