

Wichtig: Wenn Sie kein ausgebildeter Mechaniker sind, wenden Sie sich bitte an eine Fachwerkstatt.

Die Klemmböcke versetzen die Lenkerposition 25mm nach oben. Durch den Versatz der Lenkerposition ändert sich die Spannung und Freigängigkeit von Bowdenzüge und Bremsleitungen. Bitte beachten Sie deshalb die nachfolgenden Hinweise.

1. Auf Freigängigkeit der Lenkanlage und des Lenkers sowie der Bedienteile insbesondere zu Kraftstoffbehälter und/oder anderen Fahrzeugteilen ist zu achten.
2. Die elektrischen Leitungen, Bowdenzüge und Hydraulikleitungen müssen eine ausreichende Länge aufweisen.
3. Elektrische Leitungen und Hydraulikleitungen sind gegen Knicken, Quetschen und Scheuern zu sichern.
4. Die Bremsschläuche dürfen einen minimalen Biegeradius von 40mm nicht unterschreiten; Beim Ein- oder Ausfedern und bei Lenkeinschlag dürfen die Bremsschläuche nicht verdreht werden.
5. Die Notwendigkeit der Verwendung von längeren/kürzeren Austauschbrems- und/oder Kupplungsleitungen anstelle der serienmäßigen Leitungen ist zu prüfen; Ggf. sind Austausch-Bremsleitungen des Antragstellers mit der Kennzeichnung LSL DOT FMVSS oder andere zu verwenden, welche die Prüfnorm FMVSS 106 erfüllen.

Im letzten Fall ist ein entsprechendes Teilegutachten vorzulegen.

Montage:

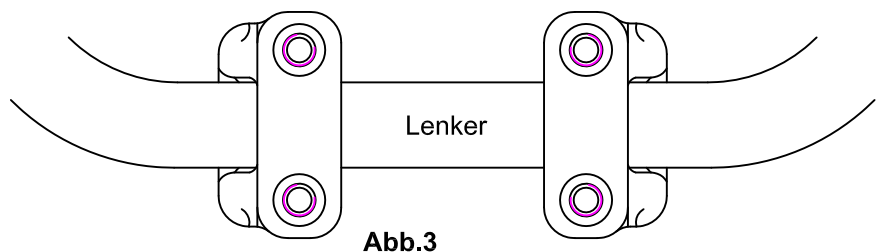
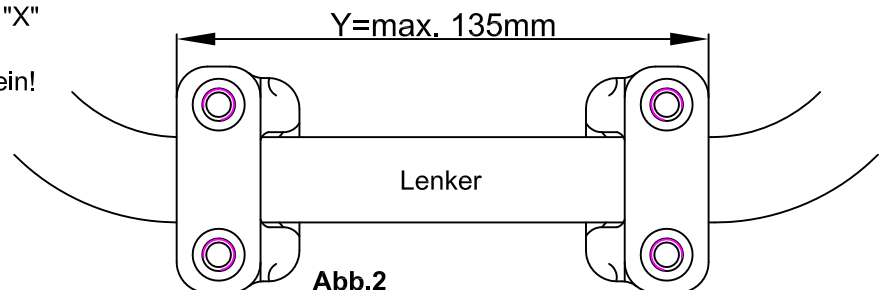
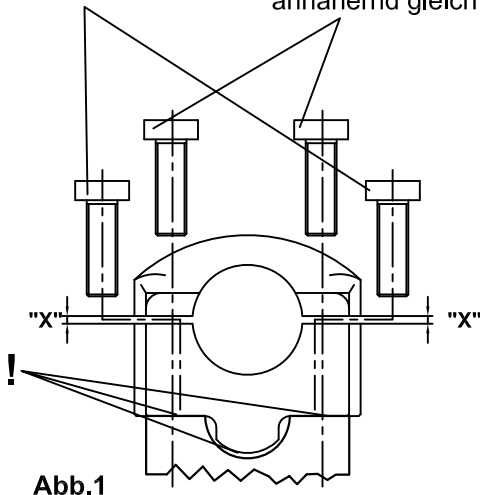
Lösen Sie die originalen Lenkerklemmschalen. Montieren Sie die nun die LSL Lenkerklemmböcke mit den neuen Schrauben M8x20. **Kontrollieren Sie unbedingt, ob die Klemmböcke an den waagerechten Flächen und nicht in der Rundung aufliegen (siehe Abb.1 (!))**

Der Abstand „Y“ (Abb.2) darf 135mm nicht überschreiten, ggf. Klemmböcke nach innen montieren (Abb.3)!

Kontrollieren Sie nach der Montage unbedingt alle Verschraubungen!

Schrauben M8x20 von Hand ansetzen und anschließend mit 23Nm Anzugsdrehmoment festdrehen!

Schrauben M8x25 von Hand ansetzen und anschließend mit 23Nm Anzugsdrehmoment festdrehen! Der Abstand "X" sollte an beiden Seiten annähernd gleich groß sein!



Important: If you are not a trained motorcycle mechanic, stop now. Ask a motorcycle shop to do the work for you.

The position of the handlebar will change 25mm upward by the offset. Please make sure, that all Bowden-cables and lines offer free wheel and no tension.

1. Make sure, that the handlebar has got sufficient clearance to the fuel tank and all other parts.
2. All lines/cables must have the necessary length.
3. Secure all lines/cables against bending, twisting or squashing.
4. The bending radius of hoses has to be above 40mm. Hoses may not twist when suspension is working or fork is moved across the steering angle.
5. If necessary use longer/shorter brake- and clutch-lines, according to the FMVSS 106 standard.

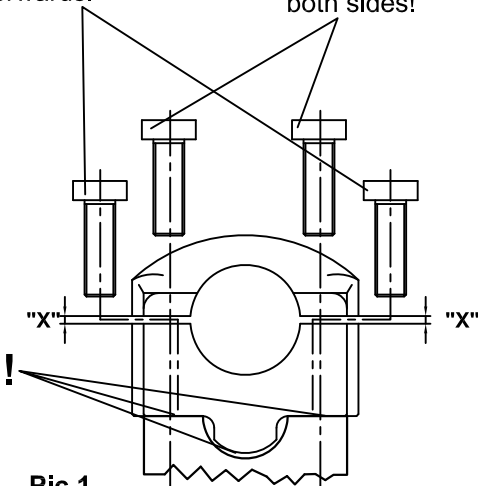
Fitting: Dismount the original clamping and mount the new adapter with M8x20. **Assure that the adapter sits firmly on the horizontal surface and has got clearance to the curve underneath!** (see picture 1)

The Distance "Y" (see picture 2) has to be below 135mm, otherwise mount clamping vice versa (see picture 3)!

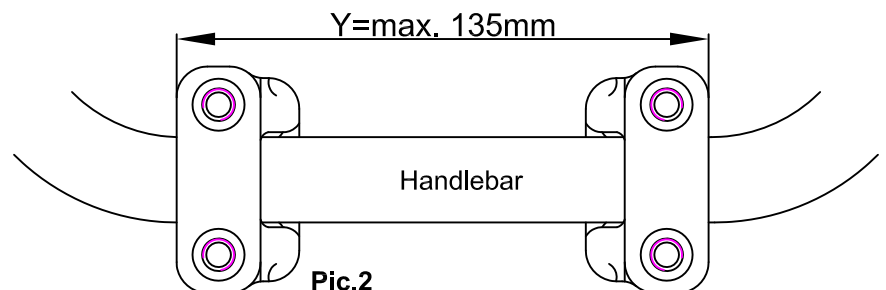
After the fitment, please control all screwing!

Fit the bolts M8x20 by hand first and use a tightening torque of 23Nm / 17lbf ft afterwards.

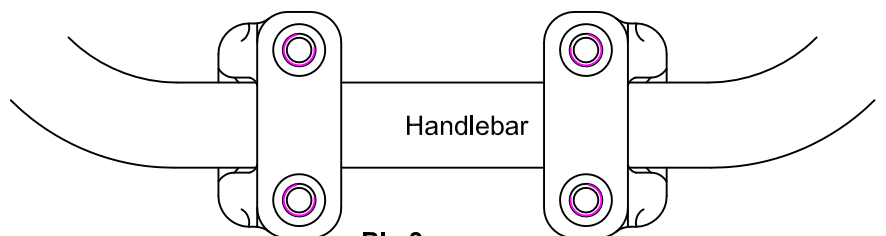
Fit the bolts M8x25 alternate and even and use a tightening torque of 23Nm / 17lbf ft. The distance "X" should have the same size on both sides!



Pic.1



Pic.2



Pic.3

Important : Le montage doit être effectué par un professionnel.

Les pontets modifient la position du guidon de 25mm vers le haut.

Le changement de position du guidon change la tension et la liberté de mouvement des câbles et durites. Pour cette raison, nous vous prions de tenir compte des points suivants :

1. Soyez attentif à la maniabilité de la colonne de direction, du guidon et des commandes par rapport au réservoir d'essence et/ou par rapport aux autres parties du véhicule.
2. Les câbles électriques, de gaz, d'embrayage etc. ainsi que les conduites hydrauliques doivent être suffisamment longs.
3. Protégez les câbles électriques et les conduites hydrauliques contre les pliures, l'écrasement et le frottement.
4. Le rayon de cintrage des durites de frein ne doit pas être inférieur à 40mm. Pendant le braquage gauche/droite et la compression/détente des amortisseurs les durites de frein ne doivent pas se tordre.
5. Vérifiez la nécessité de remplacer les durites de frein et/ou les câbles d'embrayage par des pièces plus longues/courtes. Ces pièces doivent remplir la norme FMVSS 106.

Montage:

Desserrez le dispositif de fixation d'origine du guidon. Fixez les pontets LSL avec les nouvelles vis M8x20. **L'appui des pontets se fait sur les surfaces planes (voir schéma 1) !**

L'écartement « Y » est la distance maximum à ne pas dépasser ; tournez les pontets vers l'intérieur, si nécessaire (voir schéma 3) !

Contrôlez tous les serrages des vis à la fin du montage!

Vissez manuellement les vis M8x20, puis serrez à un couple 23Nm!
Vissez manuellement les vis M8x25, puis serrez à un couple de 23Nm!
L'écartement "X" doit être semblable des deux côtés!

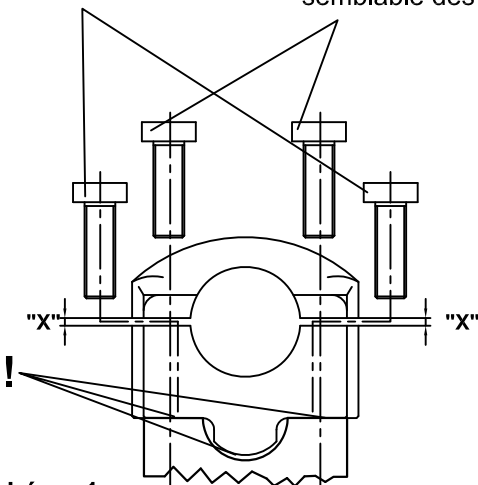


Schéma 1

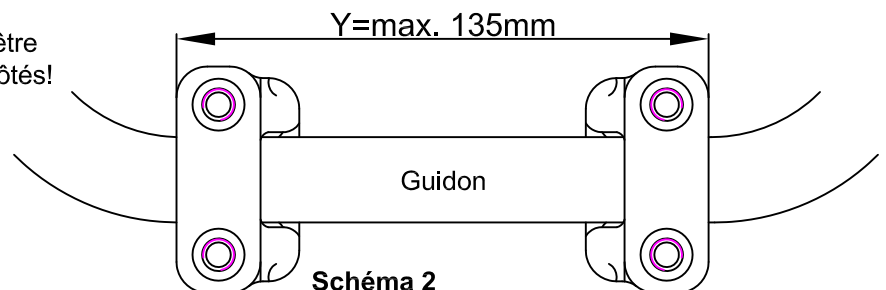


Schéma 2

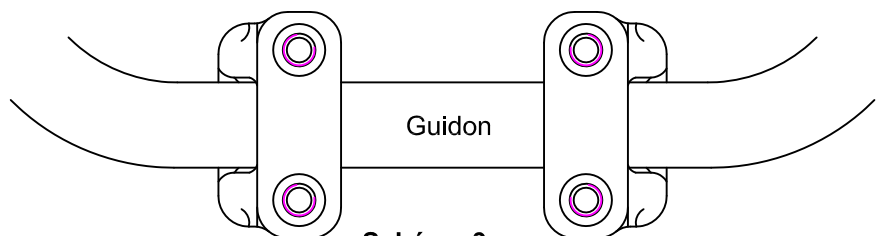


Schéma 3



MAKING GOOD BIKES PERFECT

Paaschburg & Wunderlich GmbH · D-21509
www.lsl.eu