

Anbaukarte Tour-Match Lenkerkit

Art.-Nr.: 150K105

Modell: Kawasaki ZX-10R	Baujahr: '04 - '05
Fahrgestell-Kürzel: ZXT00C	

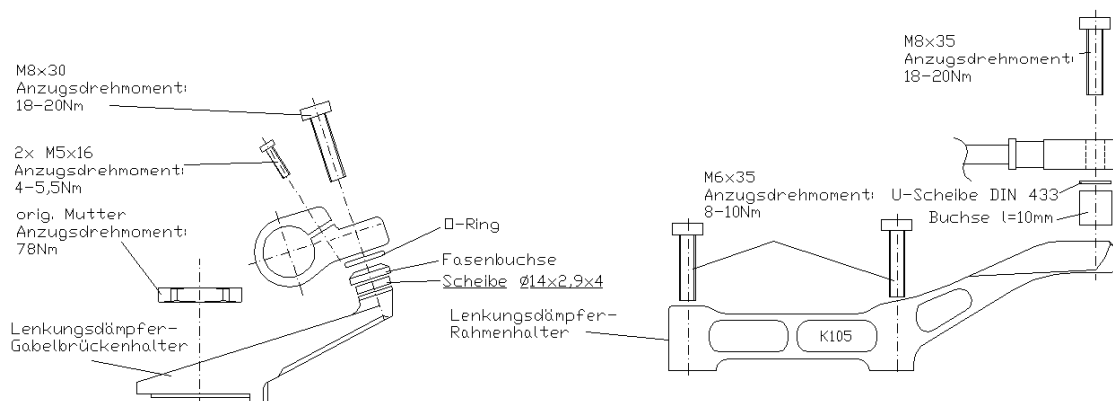
Wichtig: Wenn Sie kein ausgebildeter Mechaniker sind, wenden Sie sich bitte an eine Fachwerkstatt. Beachten Sie grundsätzlich die allgemeine Montageanleitung zur Montage der Match-Lenkerkits.

Bremsschlauchlänge:	74 cm
Kürzel für Verlegung d. Züge:	Lage der Züge in Fahrtrichtung ...
... vor dem Standrohr V	... rechts vom Steuerkopf R
... hinter dem Standrohr H	... links vom Steuerkopf L
Gaszug:	- / - original
Kupplungszug/-schlauch:	- / - original

Besonderheiten:

Beide Rückspiegel demontieren. Vor der Demontage der Gabelbrücke unbedingt Vorderrad entlasten.
 Original Cockpitverkleidungshalter durch beiliegende ersetzen. Die Kabelstränge der Lenkerarmaturen aus den Kunststoffösen der unteren Gabelbrücke nehmen und mit Kabelbindern an der Gabelbrücke fixieren. Den Halter für die Gaszüge am Ramairschacht entfernen. Den Stummel 5mm nach unten schieben.
 Bremsleitung am Sattel so verdrehen, dass sie vom Rad weg zeigt und nicht am Rad schleift.

Hinweis! Wird dieser Tour-Match Lenkerkit zusammen mit dem „LSL“-Lenkungsdämpferkit 100K105T montiert, muss die beiliegende Scheibe $\varnothing 14 \times 2,9 \times 4$ auf den LD-Gabelbrückenhalter unter die Fasenbuchse, und die U-Scheibe DIN 433 auf die Buchse des LD-Rahmenhalters unter das Uniballgelenk des Lenkungsdämpfers montieren.



Allgemeine Montageanleitung für Tour-Match Lenkerkit

- 1.) Um Beschädigungen zu vermeiden und gegebenenfalls später die Züge neu verlegen zu können, muss als erstes der Tank entfernt werden. Zur Sicherheit der elektrischen Systeme sollte die Batterie am Minuspol abgeklemmt werden.
- 2.) Griffarmaturen, Bedienungsarmaturen und Hydraulikzylinder vom Lenker demontieren. Originallenker entfernen.
Beachten Sie bitte die umseitig aufgeführten "Modellbezogene Hinweise zur Montage".
- 3.) Zur Montage des Neuen Lenkers muss die originale Gabelbrücke demontiert werden. Um eine spannungsfreie Demontage und Montage der Gabelbrücke zu gewährleisten, ist das Vorderrad zu entlasten. Bei der Montage der Gabelbrücke ist darauf zu achten, dass zuerst die zentrale Steuerkopfmutter mit ca. 15Nm angezogen und erst dann die Klemmschrauben festgezogen werden. Danach die Steuerkopfmutter und alle Verschraubungen nach Herstellerangaben mit vorgeschriebenem Drehmoment anziehen.
Nun kann der Match Lenker montiert werden. Die Verschraubungen der Lenkereinzelteile sind nur transportgerecht zusammengefügt und müssen nun festgezogen werden. Bitte verschrauben Sie die M6-Schrauben mit 10 Nm Drehmoment.
- 4.) Wenn neue Bremsleitungen im Lieferumfang enthalten sind, wie folgend vorgehen:
Bremshydraulikleitung abbauen. **Vorsicht: Bremsflüssigkeit darf nicht auf Lackteile tropfen!** Mitgelieferte Bremsleitung mit neuen Dichtringen montieren. Hohlschrauben mit 20 Nm festziehen. **Montage der Bremsleitung und das Entlüften der Bremsanlage sollte von einer autorisierten Fachwerkstatt durchgeführt werden. Beachten Sie unbedingt die separat beiliegende Anbauanleitung der Stahlflex-Bremsleitung.**
- 5.) Nun die Griffarmaturen befestigen und ausrichten. Die zur Fixierung/Verdrehsicherung nötigen Bohrungen setzen. Stellen Sie sicher, dass kein Kabel oder Schlauch abgeknickt wird und Kabel bzw. Schläuche spannungsfrei verlegt sind. Das linke Griffgummi mit einem geeigneten Klebstoff verkleben.
- 6.) Gegebenenfalls Verkleidungshalter Tank/Rückspiegel entfernen. Wenn erforderlich Verkleidung und Scheibe so weit kürzen, dass bei Rechts- und Linkseinschlag genügend Freiraum für Hydraulikzylinder und Hebel entsteht (Siehe Anbaukarte!). In wenigen Fällen muss der Lenkansschlag mittels beiliegender Distanzscheiben begrenzt werden. Diese Scheiben sind mit einer dafür geeigneten Verbindungstechnik aus dem Fachhandel dauerhaft auf den originalen Lenkansschlag zu kleben. Gaszüge bei voll eingeschlagener Lenkung auf Leichtgängigkeit prüfen.
- 7.) Das Tour-Match-Kit ist nun korrekt montiert. Bitte vergessen Sie nicht, das Motorrad mit dem modellbezogenen Datenblatt bei einer anerkannten Prüfstelle vorzuführen und den Umbau in die Fahrzeugpapiere eintragen zu lassen. Wir wünschen Ihnen viel Freude beim Fahren!



Paaschburg & Wunderlich GmbH · D 21509 Glinde
www.lsl.eu

Fitting Instruction Tour-Match Kit

P/N: 150K105

Model: Kawasaki ZX-10R	Year: 2004 - 2005
Type: ZXT00C	

Important: If you are not a trained motorcycle mechanic stop now. Ask a local motorcycle shop to do the work for you. Please read the LSL-Match-Kit Fitting instructions.

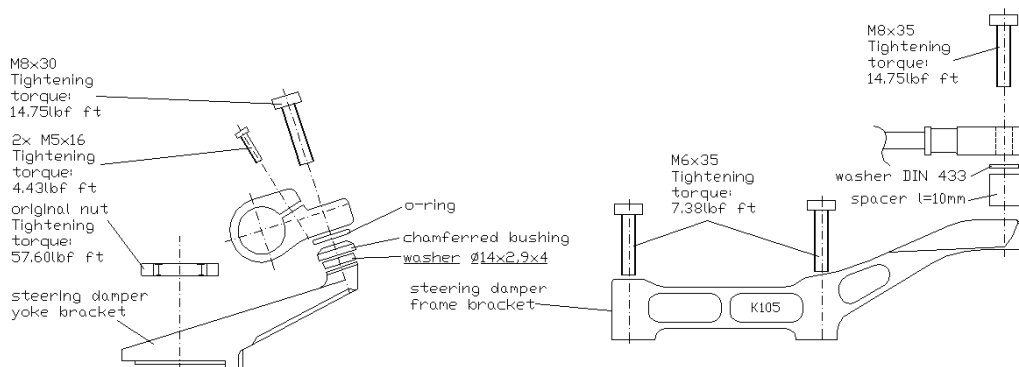
Length of brake-lines:	74cm (74BE)	
Code for cable routing:	Position of cable from riders position ...	
... in front of the fork F	... right from steering head R	
... behind the fork B	... left from steering head L	
Throttle cable:	- / -	As original
Clutch cable:	- / -	As original
Choke cable:	- / -	

Instructions:

Remove both mirrors. Before you remount the yoke, please relieve the front wheel.
 Replace the original cockpit-fairing-supports through the attached once. Take out the cables of the bar-instruments of the upper yoke and fix them with them with cable tie.
 Remove the bracket for the clutch cables at the ram-air-channel.
 Slide the clip-on downwards until there is a gap of 5mm to the top yoke.

Turn the brake line on the calliper into a direction that avoids a grinding with the wheel.

Information: If you combine this Tour-Match with the „LSL-steering-damper“ (P/N: 100K105T) you need to fit the shim-ring (Ø14x2,9x4) on the yoke-bracket of the steering-damper (underneath the chamfered bushing) and mount the washer DIN 433 on the spacer of the steering-dampers' frame bracket (underneath the steering-damper's ball-joint).



LSL–Tour-Match Kit Fitting Instructions

- 1.) To avoid scratches and dents and for re-routing of hoses and cables remove gas tank first. Remove fairing bracket and mirrors if necessary. **Always disconnect battery ground before working on electric wiring and switches!**
- 2.) Remove handlebar controls, clutch lever bracket and brake cylinder assy, then original handlebar.
- 3.) Mount Tour-Match and tighten the M6-screws with 10 Nm. Assure that the clamps are flush mounted with top yoke, if necessary adjust the slider-tube. Please refer to "specific mounting instructions" for re-routing.
- 4.) Remove brake line. **Caution: avoid brake fluid on painted surfaces!** Mount enclosed brake line with new gaskets. Read the separate brake line fitting instructions.
Caution: Any work on brake system or bleeding the system should be done by authorized dealer or qualified mechanic! Pump brake lever until proper pressure is built up on lever. Test brakes at low speed!
- 5.) Now mount handlebar controls and clutch/brake assy. Set drillings to fix controls on handlebars. Re-route cables and hoses if necessary. Make sure that no cable is bended and move tensions free. Fix the left grip rubber with suitable glue.
- 6.) Shorten fairing to allow full steering movement of handlebar with proper space at levers and switches. Check throttle and clutch cables function and clearance on both left and right steering angles. Adjust or re-route if necessary. A few bikes need a limitation of the steering stop. There for you have to fix the lock stop shims with special adhesive on the original steering stop.
- 7.) Always check local laws and your manufacturers warranty conditions for using aftermarket parts on your bike!

Ride safe and have fun!



Paaschburg & Wunderlich GmbH · D 21509 Glinde
www.lsl.eu

Fiche de montage pour guidons-bracelet Tour-Match

No. Article : 150K105

Modèle: Kawasaki ZX-10R	Année: 2004 - 2005	
Châssis: ZXT00C		
Important: Le montage doit être fait par un professionnel. Veuillez respecter les conseils pratiques pour le montage de guidons-bracelet Tour-Match.		
Longueur durite de frein:	74 cm	
Câble de gaz:	- / -	d'origine
Câble d'embrayage:	- / -	d'origine

Particularité:

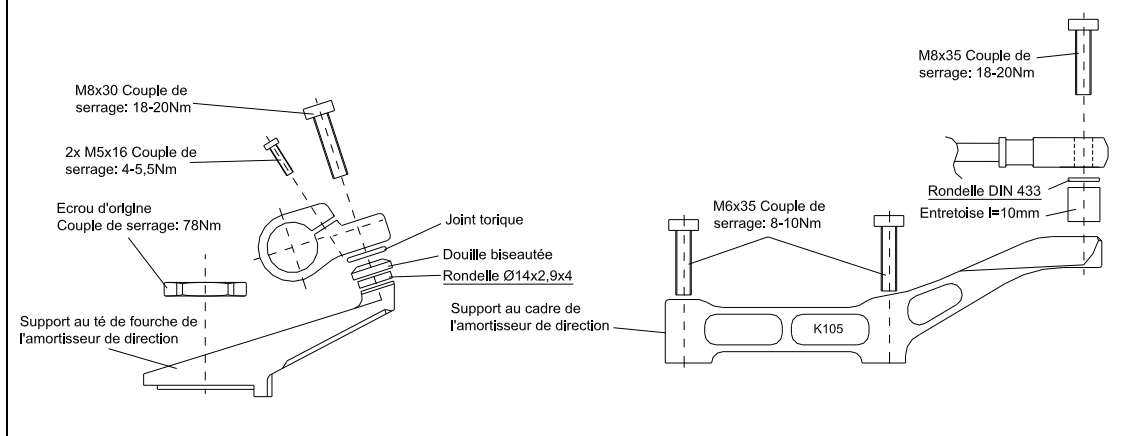
Démontez les deux rétroviseurs. Avant de commencer le démontage, déchargez la roue avant.

Remplacez les supports d'origines du saut de vent par ceux du kit. Sortez les câbles électriques des œillets en plastique du té de fourche inférieur et fixez-les au té de fourche inférieur avec des serre-fils. Supprimez le support des câbles de gaz à l'arrivée d'air du moteur. Poussez le guidon-bracelet vers le bas de 5mm.

Tourner la durite de frein au niveau de l'étrier vers l'extérieur de façon à ce qu'elle ne frotte pas la roue.

Avertissement!

Au cas où le guidon-bracelet Tour-Match est monté avec le kit d'amortisseur de direction LSL réf. :100K105T, posez la rondelle Ø14x2,9x4 sous la douille biseautée du support de té de fourche de l'amortisseur de direction. La rondelle DIN 433 se pose sur l'entretoise entre le support cadre et l'articulation à rotule de l'amortisseur de direction.



Directives de principe pour le montage des guidons bracelets Tour-Match

- 1.) Supprimez le réservoir d'essence afin d'éviter tout endommagement et pour faciliter la pose ultérieure des câbles. Par mesure de sécurité, défaire le fil du pôle négatif de la batterie.
- 2.) Démontez les leviers, les commutateurs et le maître cylindre de frein (et d'embrayage). Enlevez le guidon d'origine.

Tenez compte des directives de montage au verso.

- 3.) Avant le montage des guidons bracelets, le té de fourche d'origine doit être démonté. Déchargez la roue avant, avant de procéder au montage ou au démontage du té de fourche. Pendant le montage du té de fourche, commencez par le serrage de l'écrou central à un couple de 15Nm avant de serrer les vis. Serrez ensuite l'écrou central et les vis aux couples préconisés par le constructeur.

Montez les guidons bracelets. Serrez toutes les vis des guidons. Les vis M6 doivent être serrées à un couple de 10Nm.

- 4.) Au cas où la durite de frein est remplacée, procédez de la manière suivante:
Démontez la durite de frein. *Attention:* Le liquide de frein ne doit pas tomber sur les parties peintes! Montez la durite de remplacement avec de nouveaux joints. Serrez la vis creuse à un couple de 20Nm. Le montage de la durite de frein et la purge du système de frein doivent être effectués par un mécanicien autorisé. Tenez compte des instructions de montage de la durite de frein.
- 5.) Fixez les commandes et ajustez-les. Effectuer les percements nécessaires à leur fixation. Contrôlez que les câbles soient posés sans tensions ni pliures. Collez la poignée gauche avec une colle appropriée.
- 6.) Supprimez la fixation du carénage au réservoir d'essence/rétroviseur, si nécessaire. Au besoin, raccourcir le carénage et la bulle de façon à ce que le braquage gauche/droite ne soit pas entravé par les leviers ou le maître cylindre (voir fiche de montage). Dans quelques cas, il est nécessaire de limiter la butée de direction par les rondelles d'écartement. Ces rondelles doivent être collées avec une colle appropriée sur les butées de direction. Contrôlez le bon fonctionnement des câbles d'accélération pendant le braquage gauche/droite.
- 7.) Vérifiez le serrage des vis après le montage et à intervalles réguliers par la suite et resserrez, si nécessaire.

Nous vous souhaitons bonne route !



Paaschburg & Wunderlich GmbH · D 21509 Glinde
www.lsl.eu