

Modell: Triumph Speed Triple	Baujahr: '05 - '07
Typ: 515NJ	

Wichtig: Wenn Sie kein ausgebildeter Mechaniker sind, wenden Sie sich bitte an eine Fachwerkstatt. Beachten Sie grundsätzlich die allgemeine Montageanleitung zur Montage der Match-Lenkerkits.

Kürzel für Verlegung d. Züge:		Lage der Züge in Fahrtrichtung ...	
... vor dem Standrohr	V	... rechts vom Steuerkopf	R
... hinter dem Standrohr	H	... links vom Steuerkopf	L

Gaszug:	original	
Kupplungszug	original	
Bremsschlauch:	original	

Besonderheiten:
Keine besonderen Veränderungen notwendig!

Montage der Abdeckungen für die original Klemmbockbefestigungsbohrungen in der Gabelbrücke:

Labels in the diagram:

- Schraube M6x25
- Gummischeibe
- Buchse Ø8 x12
- Gabelbrücke
- U-Scheibe
- Mutter M6ss



Allgemeine Montageanleitung für Tour-Match Lenkerkit

- 1.) Um Beschädigungen zu vermeiden und gegebenenfalls später die Züge neu verlegen zu können, muß als erstes der Tank entfernt werden. Zur Sicherheit der elektrischen Systeme sollte die Batterie am Minuspol abgeklemmt werden.
- 2.) Griffarmaturen, Bedienungsarmaturen und Hydraulikzylinder vom Lenker demontieren. Originallenker entfernen.

Beachten Sie bitte die umseitig aufgeführten "Modellbezogene Hinweise zur Montage".

- 3.) Zur Montage des Neuen Lenkers muss die originale Gabelbrücke demontiert werden. Um eine spannungsfreie Demontage und Montage der Gabelbrücke zu gewährleisten, ist das Vorderrad zu entlasten. Bei der Montage der Gabelbrücke ist darauf zu achten, dass zuerst die zentrale Steuerkopfmutter mit ca. 15Nm angezogen und erst dann die Klemmschrauben festgezogen werden. Danach die Steuerkopfmutter und alle Verschraubungen nach Herstellerangaben mit vorgeschriebenem Drehmoment anziehen.

Nun kann der Match Lenker montiert werden. Die Verschraubungen der Lenkereinzerteile sind nur transportgerecht zusammengefügt und müssen nun festgezogen werden. Bitte verschrauben Sie die M6-Schrauben mit 10 Nm Drehmoment. Dieser Vorgang muss wechselseitig wiederholt werden, da bei Anziehen der zweiten Schraube die jeweils andere wieder entlastet wird.

Die Schrauben dürfen nicht mit einem Montagefett / Öl eingesetzt werden!

- 4.) Wenn neue Bremsleitungen im Lieferumfang enthalten sind, wie folgend vorgehen:
Bremshydraulikleitung abbauen. **Vorsicht: Bremsflüssigkeit darf nicht auf Lackteile tropfen!** Mitgelieferte Bremsleitung mit neuen Dichtringen montieren. Hohlschrauben mit 20 Nm festziehen. **Montage der Bremsleitung und das Entlüften der Bremsanlage sollte von einer autorisierten Fachwerkstatt durchgeführt werden. Beachten Sie unbedingt die separat beiliegende Anbauanleitung der Stahlflex-Bremsleitung.**
- 5.) Nun die Griffarmaturen befestigen und ausrichten. Die zur Fixierung/Verdrehsicherung nötigen Bohrungen setzen. Stellen Sie sicher, dass kein Kabel oder Schlauch abgeknickt wird und Kabel bzw. Schläuche spannungsfrei verlegt sind. Das linke Griffgummi mit einem geeigneten Klebstoff verkleben.
- 6.) Gegebenenfalls Verkleidungshalter Tank/Rückspiegel entfernen. Wenn erforderlich Verkleidung und Scheibe so weit kürzen, daß bei Rechts- und Linkseinschlag genügend Freiraum für Hydraulikzylinder und Hebel entsteht (Siehe Anbaukarte!). In wenigen Fällen muss der Lenkanschlag mittels beiliegender Distanzscheiben begrenzt werden. Diese Scheiben sind mit einer dafür geeigneten Verbindungstechnik aus dem Fachhandel dauerhaft auf den originalen Lenkanschlag zu kleben. Gaszüge bei voll eingeschlagener Lenkung auf Leichtgängigkeit prüfen.
- 7.) Das Tour-Match-Kit ist nun korrekt montiert. Bitte vergessen Sie nicht, das Motorrad mit dem modellbezogenen Datenblatt bei einer anerkannten Prüfstelle vorzuführen und den Umbau in die Fahrzeugpapiere eintragen zu lassen. Wir wünschen Ihnen viel Freude beim Fahren!



LSL-Motorradtechnik GmbH • D-47809 Krefeld

www.lsl.eu

Stand: 05/2017

Model: Triumph Speed Triple	Year: '05 - '07
Type: 515NJ	

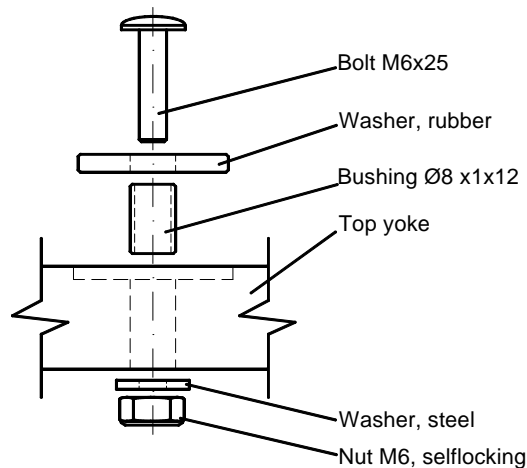
Important: If you are not a trained motorcycle mechanic stop now. Ask a local motorcycle shop to do the work for you. Please read the LSL-Match-Kit Fitting instructions.

Length of brake-lines:	original
Throttle cable: (1)	all as original
Clutch cable: (2)	
Choke cable: (3)	

Instructions:

No special changes necessary!

How to cover the holes of the original clamping:



LSL–Tour-Match Kit Fitting Instructions

- 1.) To avoid scratches and dents and for re-routing of hoses and cables remove gas tank first. Remove fairing bracket and mirrors if necessary. **Always disconnect battery ground before working on electric wiring and switches!**
- 2.) Remove handlebar controls, clutch lever bracket and brake cylinder assy, then original handlebar.
- 3.) To assemble the Tour-Match clamps the original top yoke must be dismantled. To ensure a stress-free disassembly and assembly of the triple clamp, the front wheel must be relieved. Slide the Tour-Match clamps on the fork legs. The Tour-Match clamps are assembled only suitable for transport and must now be tightened. Please tighten the M6 bolts to 10 Nm of torque. This process must be repeated alternately, as at tightening the second screw each other is released again. When installing the fork bridge make sure to tighten that first attracted the central control head nut with approximately 15Nm and then the clamping screw. Thereafter, the control head nut and all fittings according to the manufacturer tighten to the prescribed torque.

Do not use any grease / oil at the the bolts!

- 4.) Remove brake line. **Caution: avoid brake fluid on painted surfaces!** Mount enclosed brake line with new gaskets. Read the separate brake line fitting instructions.

Caution: Any work on brake system or bleeding the system should be done by authorized dealer or qualified mechanic! Pump brake lever until proper pressure is built up on lever. Test brakes at low speed!

- 5.) Now mount handlebar controls and clutch/brake assy. Set drillings to fix controls on handlebars. Re-route cables and hoses if necessary. Make sure that no cable is bended and move tensions free. Fix the left grip rubber with suitable glue.
- 6.) Shorten fairing to allow full steering movement of handlebar with proper space at levers and switches. Check throttle and clutch cables function and clearance on both left and right steering angles. Adjust or re-route if necessary. A few bikes need a limitation of the steering stop. There for you have to fix the lock stop shims with special adhesive on the original steering stop.
- 7.) Always check local laws and your manufacturers warranty conditions for using aftermarket parts on your bike!

Ride safe and have fun!



LSL-Motorradtechnik GmbH • D-47809 Krefeld

www.lsl.eu

Stand: 05/2017

Fiche de montage pour guidon-bracelet Tour-Match

No. article: 150T033

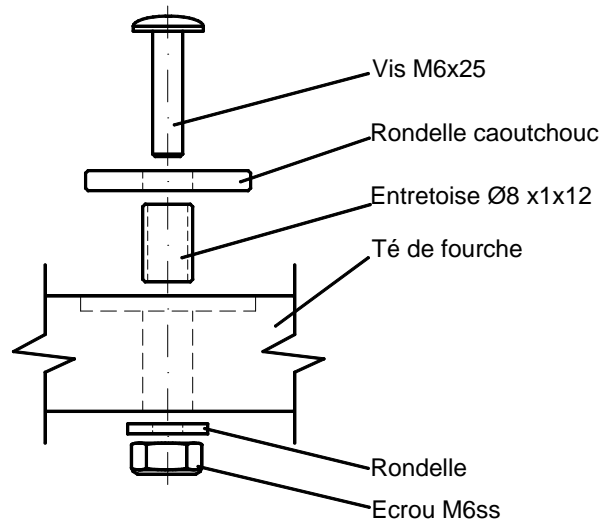
Modèle: Triumph Speed Triple	Année : `05 – `07
Type: 515NJ	

Important: Le montage doit être fait par un professionnel. Veuillez respecter les conseils pratiques pour le montage des kits Tour-Match.

Longueurs durites de frein	inchangées
Position des câbles dans le sens de la marche :	
Câble de gaz : comme à l'origine	
Câble d'embrayage : comme à l'origine	
Durites de frein : comme à l'origine	

Particularités:

Pose des recouvrements des points de fixation pour pontets sur le té de fourche :



LSL-Motorradtechnik GmbH • D-47809 Krefeld

www.lsl.eu

Rev. 02 29/06/2010

Directives de principe pour le montage des guidons bracelets Tour-Match

- 1.) Supprimez le réservoir d'essence afin d'éviter tout endommagement et pour faciliter la pose ultérieure des câbles. Par mesure de sécurité, défaire le fil du pôle négatif de la batterie.
- 2.) Démontez les leviers, les commutateurs et le maître-cylindre de frein (et d'embrayage). Enlevez le guidon d'origine.

Tenez compte des directives de montage au verso.

- 3.) Avant le montage des guidons bracelets, le té de fourche d'origine doit être démonté. Déchargez la roue avant, avant de procéder au montage ou au démontage du té de fourche. Pendant le montage du té de fourche, commencez par le serrage de l'écrou central à un couple de 15Nm avant de serrer les vis. Serrez ensuite l'écrou central et les vis aux couples préconisés par le constructeur.

Montez les guidons bracelets. Serrez toutes les vis des guidons. Les vis M6 doivent être serrées à un couple de 10Nm. Alternez le procédé de serrage car le serrage de la deuxième vis décharge respectivement l'autre.

N'utilisez surtout pas de graisse/huile pour le montage !

- 4.) Au cas où la durite de frein est remplacée, procédez de la manière suivante:
Démontez la durite de frein. *Attention:* Le liquide de frein ne doit pas tomber sur les parties peintes! Montez la durite de remplacement avec de nouveaux joints. Serrez la vis creuse à un couple de 20Nm. Le montage de la durite de frein et la purge du système de frein doivent être effectués par un mécanicien autorisé. Tenez compte des instructions de montage de la durite de frein.
- 5.) Fixez les commandes et ajustez-les. Effectuez les percements nécessaires à leur fixation. Contrôlez que les câbles soient posés sans tensions ni pliures. Collez la poignée gauche avec une colle appropriée.
- 6.) Supprimez la fixation du carénage au réservoir d'essence/rétroviseur, si nécessaire. Au besoin, raccourcir le carénage et la bulle de façon à ce que le braquage gauche/droite ne soit pas entravé par les leviers ou le maître-cylindre (voir fiche de montage). Dans quelques cas, il est nécessaire de limiter la butée de direction par les rondelles d'écartement. Ces rondelles doivent être collées avec une colle appropriée sur les butées de direction. Contrôlez le bon fonctionnement des câbles d'accélération pendant le braquage gauche/droite.
- 7.) Vérifiez le serrage des vis après le montage et à intervalles réguliers par la suite et resserrez, si nécessaire.

Nous vous souhaitons bonne route !



LSL-Motorradtechnik GmbH • D-47809 Krefeld

www.lsl.eu