



LSL-Motorradtechnik GmbH • D-47809 Krefeld

www.lsl.eu

Modell: Yamaha YZF-R1	Baujahr: '04 →
Typ: RN12 / RN19	

Wichtig: Wenn Sie kein ausgebildeter Mechaniker sind, wenden Sie sich bitte an eine Fachwerkstatt. Beachten Sie grundsätzlich die allgemeine Montageanleitung zur Montage der Match-Lenkerkits.

Bremsschlauchlänge:	73cm links / 70cm rechts + DHS 10x1,25 (BK29)		
Kürzel für Verlegung d. Züge:	Lage der Züge in Fahrtrichtung ...		
... vor dem Standrohr	V	... rechts vom Steuerkopf	R
... hinter dem Standrohr	H	... links vom Steuerkopf	L
Gaszug:	original		
Kupplungszug:	original		
Bremsschläuche	V R		

Original Verkleidung muss angehoben werden! Lenkansschlag wird nicht begrenzt!

Besonderheiten:

Verkleidung: nach beiliegender Skizze (Abb. 1) im Bereich der Spiegelaufnahmen anheben. Spiegelbefestigungslöcher im Verkleidungshalter auf 8,5mm aufbohren. Um die Spannung aus der Verkleidung zu nehmen, müssen die beiden oberen Scheinwerferverschraubungen entfernt werden.

Lenkungsdämpfer: Beiliegende Lenkungsdämpferbefestigungsschelle an das linke Standrohr gemäß Zeichnung (Abb. 2) montieren. Dabei den Winkel „A“ so ausrichten, dass der Lenkungsdämpfer beim Einlenken nicht als Lenkansschlag dient. Das kann zur Beschädigung des Lenkungsdämpfers führen!

Gelenk des Lenkungsdämpfers um 180° nach unten drehen und mit Buchse Ø15x3x4 auf die Lenkungsdämpferbefestigungsschelle montieren.

Bremsschläuche: Beiliegende Bremsleitungen mit den 20° Anschlüssen und der beiliegenden Doppelhohlschraube oben an der Bremspumpe, mit den seitlich gewinkelten Anschlüssen unten an den Bremssätteln montieren.

Anbauhinweis für YZF R1 Modell 2007 (RN19):

Griffe und Armaturen 2cm einrücken!



LSL-Motorradtechnik GmbH • D-47809 Krefeld

www.lsl.eu

Abb. 1:

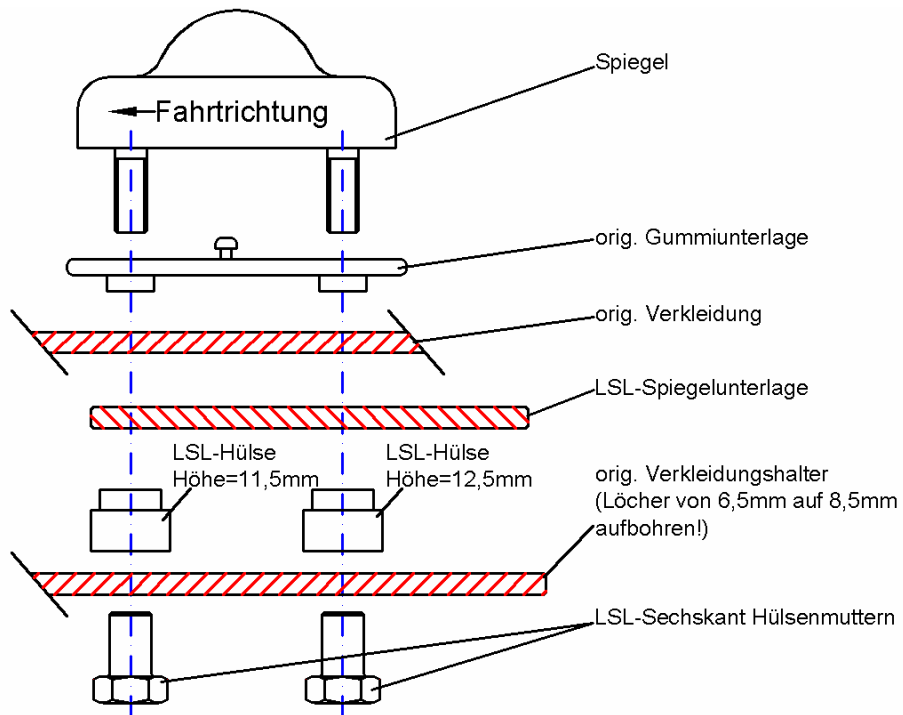
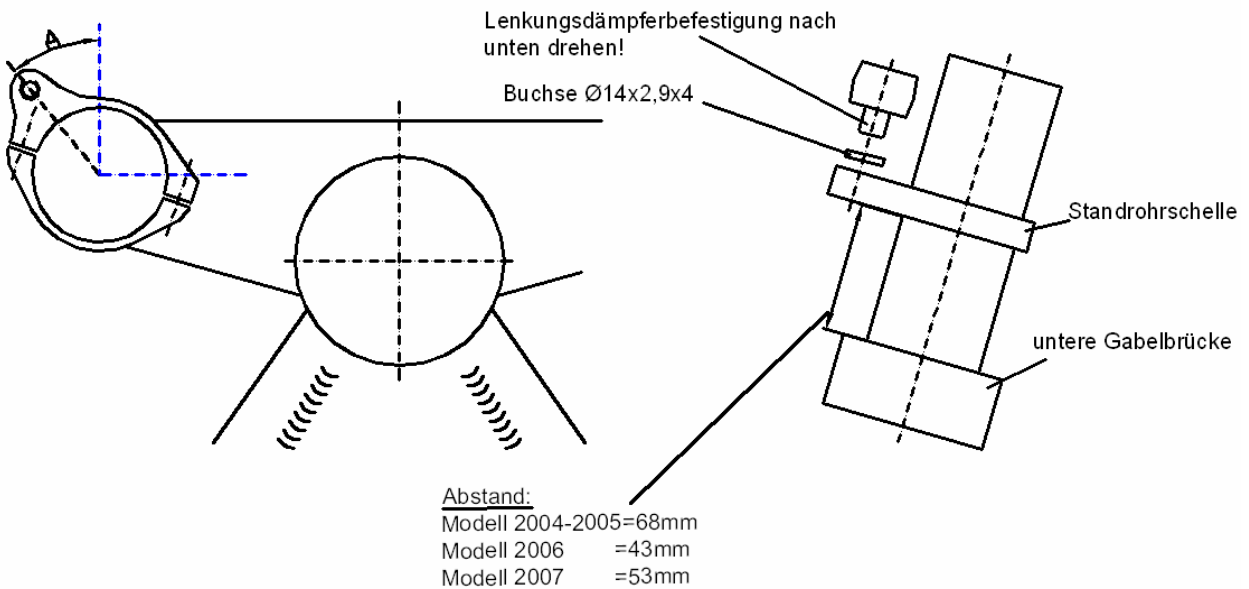


Abb. 2:



LSL-Motorradtechnik GmbH • D-47809 Krefeld

www.lsl.eu

Allgemeine Montageanleitung für Sport-Match Lenkerkit

- 1.) Um Beschädigungen zu vermeiden und gegebenenfalls später die Züge neu verlegen zu können, muß als erstes der Tank entfernt werden. Zur Sicherheit der elektrischen Systeme sollte die Batterie am Minuspol abgeklemmt werden.
- 2.) Griffarmaturen, Bedienungsarmaturen und Hydraulikzylinder vom Lenker demontieren. Originallenker entfernen.

Beachten Sie bitte die umseitig aufgeführten "Modellbezogene Hinweise zur Montage".

- 3.) Zur Montage des Neuen Lenkers muss die originale Gabelbrücke demontiert werden. Um eine spannungsfreie Demontage und Montage der Gabelbrücke zu gewährleisten, ist das Vorderrad zu entlasten. Bei der Montage der Gabelbrücke ist darauf zu achten, dass zuerst die zentrale Steuerkopfmutter mit ca. 15Nm angezogen und erst dann die Klemmschrauben festgezogen werden. Danach die Steuerkopfmutter und alle Verschraubungen nach Herstellerangaben mit vorgeschriebenem Drehmoment anziehen.

Nun kann der Match Lenker montiert werden. Die Verschraubungen der Lenkereinzerteile sind nur transportgerecht zusammengefügt und müssen nun festgezogen werden. Bitte verschrauben Sie die M6-Schrauben mit 10Nm Drehmoment.

- 4.) Wenn neue Bremsleitungen im Lieferumfang enthalten sind, wie folgend vorgehen:

Bremshydraulikleitung abbauen. *Vorsicht*: Bremsflüssigkeit darf nicht auf Lackteile tropfen! Mitgelieferte Bremsleitung mit neuen Dichtringen montieren. Hohlschrauben mit 20 Nm festziehen. Montage der Bremsleitung und das Entlüften der Bremsanlage sollte von einer autorisierten Fachwerkstatt durchgeführt werden. Beachten Sie unbedingt die separat beiliegende Anbauanleitung der Stahlflex-Bremsleitung.

- 5.) Nun die Griffarmaturen befestigen und ausrichten. Die zur Fixierung/Verdrehsicherung nötigen Bohrungen setzen. Stellen Sie sicher, dass kein Kabel oder Schlauch abgeknickt wird und Kabel bzw. Schläuche spannungsfrei verlegt sind. Das linke Griffgummi mit einem geeigneten Klebstoff verkleben.
- 6.) Gegebenenfalls Verkleidungshalter Tank/Rückspiegel entfernen. Wenn erforderlich Verkleidung und Scheibe so weit kürzen, daß bei Rechts- und Linkseinschlag genügend Freiraum für Hydraulikzylinder und Hebel entsteht (Siehe Anbaukarte!). In wenigen Fällen muss der Lenkanschlag mittels beiliegender Distanzscheiben begrenzt werden. Diese Scheiben sind mit einer dafür geeigneten Verbindungstechnik aus dem Fachhandel dauerhaft auf den originalen Lenkanschlag zu kleben. Gaszüge bei voll eingeschlagener Lenkung auf Leichtgängigkeit prüfen.
- 7.) Das Sport-Match-Kit ist nun korrekt montiert. Bitte vergessen Sie nicht, das Motorrad mit dem modellbezogenen Datenblatt bei einer anerkannten Prüfstelle vorzuführen und den Umbau in die Fahrzeugpapiere eintragen zu lassen. Wir wünschen Ihnen viel Freude beim Fahren!



LSL-Motorradtechnik GmbH • D-47809 Krefeld

www.lsl.eu



Fitting Instruction

Article-No. : 153Y094H
Product : Match Kit, Offset High
Model : Yamaha YZF-R1 2004 →
Type : RN12 / RN19

Important:

Read this instruction manual carefully and mind all warnings and tips. You should do this work only if you're qualified; otherwise we recommend this mounting to be done by a qualified workshop. Improperly mounting of this kit can reduce the driveability of the motorcycle and may be a risk to your health and life.

Special works are marked with the following signs. Please take special care on these works.



Warning! Important mounting instruction. It shows risks to your life and health.



Tips for mounting and maintenance or to avoid damage.

Fitting:

Mounted Match-Kit



The battery ground should be disconnected before working on electric wiring and switches!

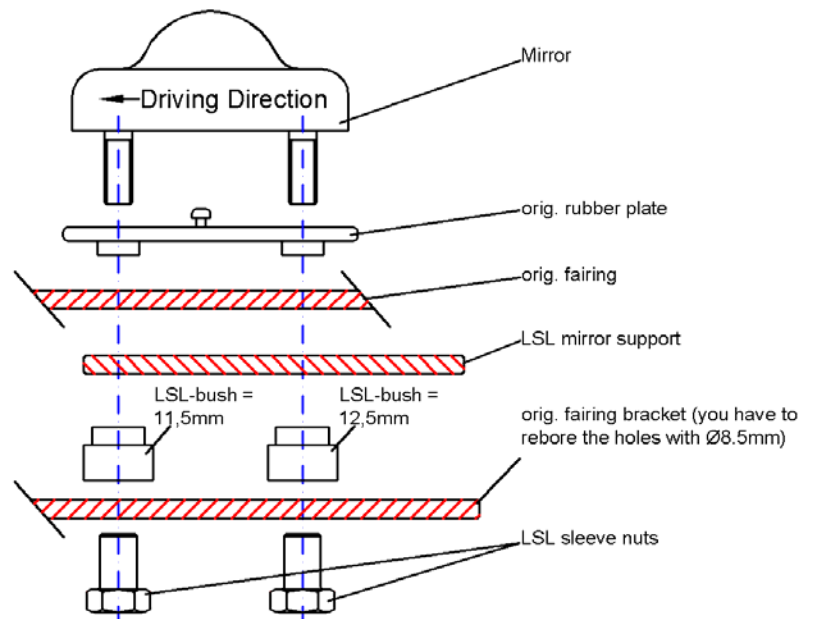


Remove brake-hose(s). **Caution:** avoid brake fluid on painted surfaces! **Any work on the brake system or bleeding the system should be done by an authorized dealer or a qualified mechanic!**

Remove handlebar controls, clutch lever bracket and brake cylinder assy, then remove the original clip-ons.

i Assure that the front wheel is free from any load when dismantling top yoke. Then fit the Match clamps and remount top yoke. To fix top yoke, first tighten steering head nut up to 15Nm / 11lbf ft, then fix the slider tube clamp bolts. Now tighten steering head up to the required torque, tightening torques refer to the vehicle manufacturer's instruction.

To rise up the fairing tips the fastening of the mirrors has to be modified as shown below. The different length of the bushes (11,5mm and 12,5mm) leads the tip out and up.



i To relieve tension from the fairing body remove both upper bolts of the head lamp unit. To spread pressure on the material fit the additional plastic plate in between as shown below.

Mount and adjust the handlebar controls, clutch lever bracket and brake cylinder assy now.

i **For model 2007 (RN19) only:** Let the clip-on tube project out of the grip by 2cm!

Our clip-on tubes are supplied without drillings for the switch units and can be drilled with one bore on each side. These are differently positioned, depending upon your motorcycle model. Infer the position of the anti-twist pin from the original parts and bore the aluminium tube in appropriate place with the drilling diameter of the original parts (max. Ø5.0mm!). Further drillings are not allowed! Mount the left grip with suitable glue. Remember to check clearance between fuel tank and clip-ons. Tighten all bolts of the Match clip-on up to 10Nm / 7.37lbf ft.

Instructions for rerouting cables hoses and wiring harness:

No rerouting necessary!

Throttle cable (1): Check throttle cables for free movement on every steering angle.

Brake hose (2): Mount attached brake hoses with new seal rings. Mind the mounting instructions that are delivered with the brake hose. Fix both 20° Fittings with the double banjo bolt on master brake cylinder. The 20° sideway fittings are connected to the callipers.

Clutch cable (3): as original

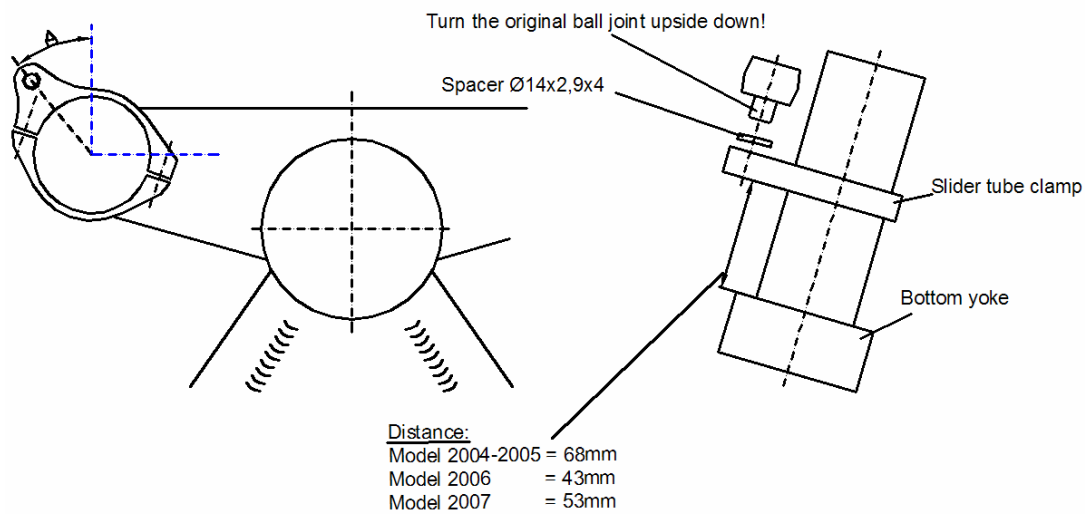
Choke cable (4): as original

Wiring harness (5&6): as original



Make sure that no cable, hose or harness is bended and stays tension-free over the whole steering angle.

Install the new stanchion clamp to take the original steering damper in the position as shown below. Use the bushing $\varnothing 15/4\text{mm}$ to fix the damper's ball joint on the stanchion clamp. Take care that the steering damper is not used as lock stop, therefore adjust the angle "A" of the clamp, if necessary.



The conversion kit is now completely mounted. Always check local laws and your manufacturer's warranty conditions for using aftermarket parts on your bike!

Ride safe and have fun!



LSL-Motorradtechnik GmbH • D-47809 Krefeld

www.lsl.eu

Rev. 00 16/10/08

Fiche de montage pour guidon-bracelet Tour Match Offset High

No. article: 153Y094H

Modèle: Yamaha YZF R1	Année: 2004 →
Type: RN12 / RN19	

Important: Le montage doit être effectué par un professionnel. Veuillez respecter les conseils pratiques pour le montage des kits Tour Match Offset High.

Longueurs durites de frein	73cm à gauche / 70cm à droite + vis creuse double 10x1,25 (BK29)
Position des câbles dans le sens de la marche :	
Câble de gaz : comme à l'origine	
Câble d'embrayage : comme à l'origine	
Durites de frein : devant le tube de fourche et à droite de la colonne de direction	

Il est nécessaire de relever le carénage d'origine. La butée de direction n'est pas limitée.

Particularités:

Carénage : Le relever au niveau de la fixation des rétroviseur, comme indiqué dans schéma 1. Agrandissez les trous du support des rétroviseurs à un Ø de 8,5mm. Supprimez les deux vis de fixation supérieurs du phare, afin d'éviter des tensions au niveau du carénage.

Amortisseur de direction : Montez le collier de bras de fourche au bras gauche comme indiqué dans le schéma 2. Ajustez l'angle « A » de façon à ce que l'amortisseur de direction ne serve pas de butoir pendant le braquage gauche/droite. Ceci pourrait endommager l'amortisseur de direction!
Tournez l'articulation de l'amortisseur de direction vers le bas de 180° et posez-le avec l'entretoise Ø15x3x4 sur le collier de fixation de l'amortisseur.

Durites de frein : Montez les banjos de 20° des durites de frein au maître cylindre du frein avant avec la vis creuse double et fixez les côtés à angle droit aux étriers de frein.

Pour YFZ R1 modèle 2007 (RN19) : Poussez les poignées, leviers et commandes de 2cm vers l'intérieur !



LSL-Motorradtechnik GmbH • D-47809 Krefeld

www.lsl.eu

Rev. 00 16/10/08

schéma 1 :

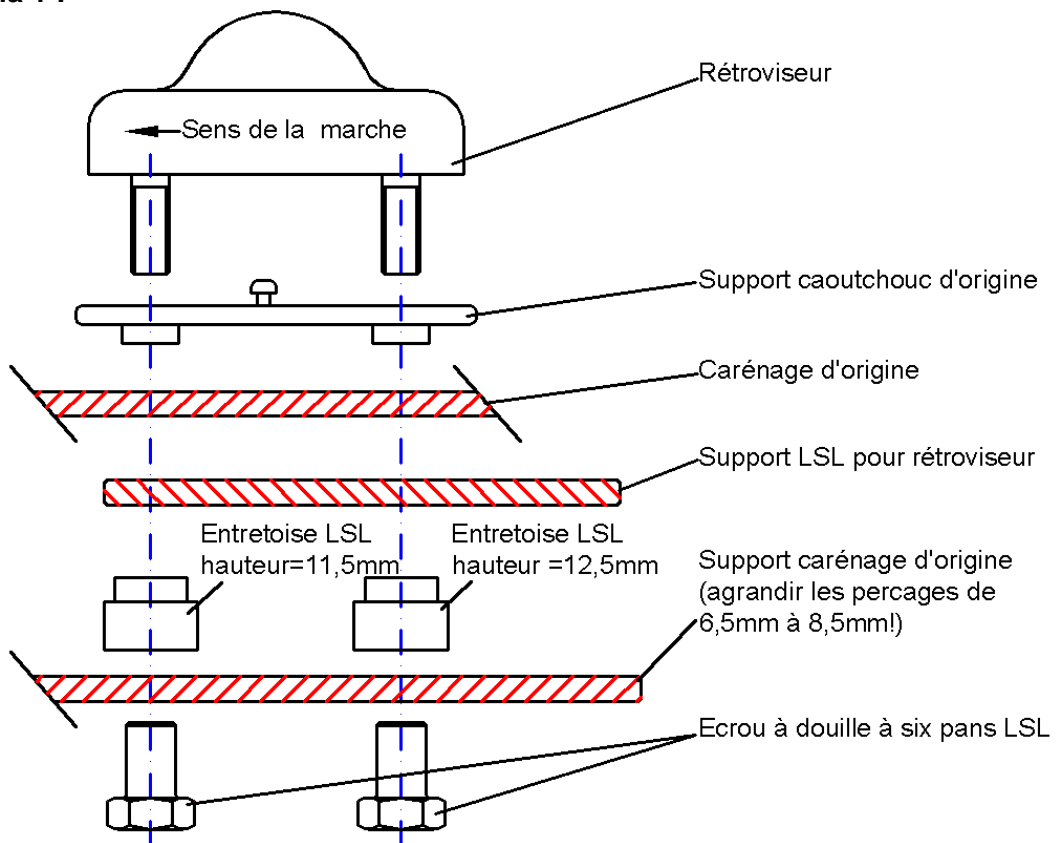
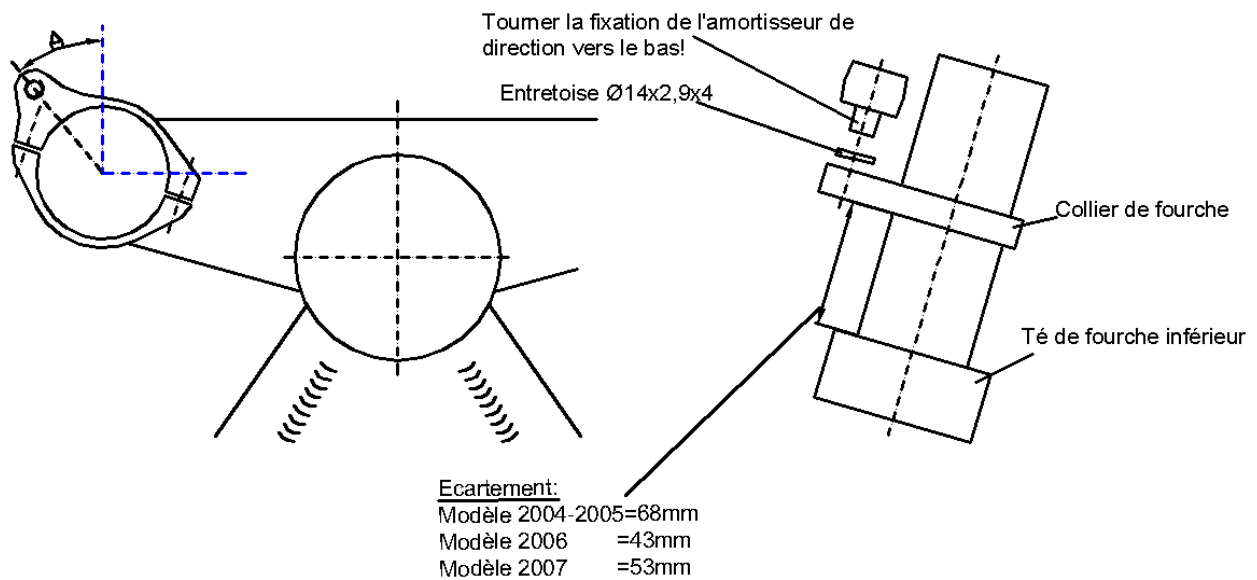


schéma 2 :



LSL-Motorradtechnik GmbH • D-47809 Krefeld

www.lsl.eu

Rev. 00 16/10/08

Directives de principe pour le montage des guidons bracelets Sport-Match

- 1.) Supprimez le réservoir d'essence afin d'éviter tout endommagement. Par mesure de sécurité, défaire le fil du pôle négatif de la batterie.
- 2.) Démontez les leviers, les commutateurs et le cylindre de frein hydraulique. Enlevez le guidon d'origine.
- 3.) Avant le montage des guidons bracelets, le té de fourche d'origine doit être démonté. Déchargez la roue avant, avant de procéder au montage ou au démontage du té de fourche. Pendant le montage du té de fourche, commencez par le serrage de l'écrou central à un couple de 15Nm avant de serrer les vis. Serrez par la suite l'écrou central et les vis aux couples de serrage préconisés par constructeur.

Montez les guidons bracelets. Serrez toutes les vis des guidons. Les vis M6 doivent être serrées à un couple de 10Nm. Procéder au vissage des deux vis en alternance pour ne pas provoquer de tensions.

- 4.) Introduisez les guidons dans les colliers et serrez les vis de serrage M6 à un couple de 10Nm. Fixez les commutateurs et les leviers et ajustez-les. Les positions des percements de fixation doivent être repris sur le guidon d'origine.
- 5.) Contrôlez que câbles ou tuyaux soient posés sans tensions ni pliures. Collez la poignée gauche avec une colle appropriée.
- 6.) Après 500km de route, contrôlez tous les serrages des vis.

Nous vous souhaitons bonne Route !



LSL-Motorradtechnik GmbH • D-47809 Krefeld

www.lsl.eu

Rev. 00 16/10/08