



# Montageanleitung Fitting instruction Notice de montage

Artikel-Nr. / Part No. / N°article : **460CLAT**

Produkt : **Kennzeichenhalter Clubman**

Product : **license plate bracket Clubman**

Produit : **Support pour plaque minéralogique Clubman**

## Wichtige Hinweise:

Lesen Sie die Anleitung sorgfältig durch und beachten Sie alle Sicherheitshinweise. Führen Sie diese Montage nur durch, wenn Sie dafür qualifiziert sind, andernfalls empfehlen wir dringend die Montage in einer Fachwerkstatt. Ein fehlerhafter Anbau kann das Fahrverhalten des Motorrads negativ beeinflussen und Ihre Gesundheit und Ihr Leben gefährden.

Bedenken Sie bitte, dass durch die Verkabelung der Kennzeichenleuchte zusätzlicher Montageaufwand entsteht und evtl. zusätzliches Elektro-Installationsmaterial benötigt wird.

## Important notes:

Read the instructions carefully and follow all safety instructions. Perform this installation only if you are qualified to do so, otherwise we strongly recommend mounting in a specialist workshop. A faulty attachment can negatively influence the driving behavior of your motorcycle and compromise your health and your life.

Please keep in mind that additional installation costs caused by the wiring of the license plate light and any additional electrical installation material is required.

## Mentions importantes:

Lisez attentivement les instructions de montage et tenez compte des directives de sécurité. Si vous n'êtes pas mécanicien, nous vous recommandons le montage dans un atelier spécialisé. Le montage incorrect peut influencer la conduite de manière négative et mettre en danger votre santé et votre vie.

Prêtez attention au fait que le raccordement du luminaire de la plaque minéralogique augmente le temps de montage et qu'il demande plus de matériel électrique.

## Montage:

Den Kennzeichenträger wie abgebildet zusammenbauen.

## Fitting:

Assembly of the license plate bracket as shown below.

## Montage:

Assemblez le support comme indiqué ci-dessous.



### Wichtig !

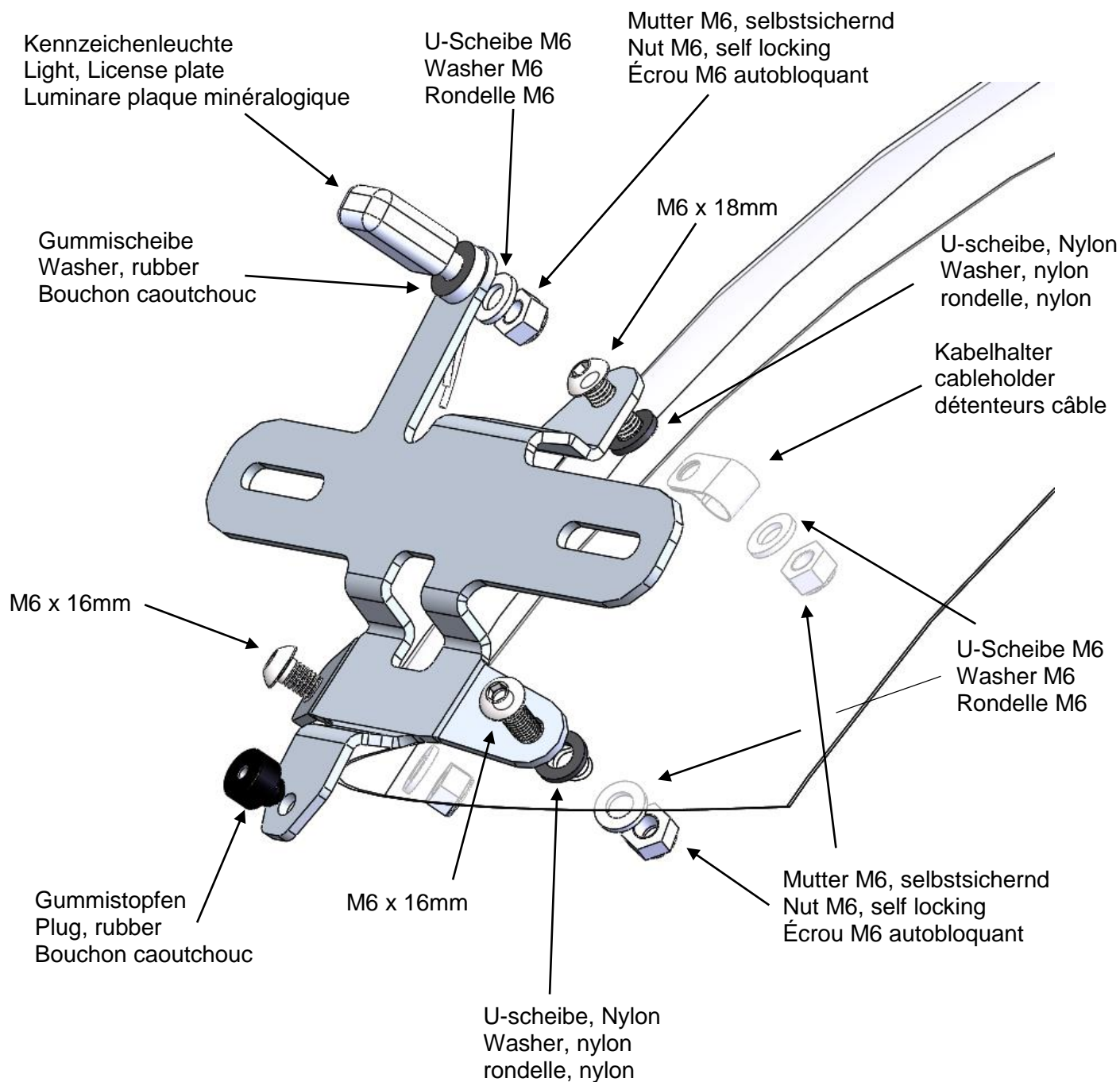
Kein weiteres Zubehör außer Kennzeichen und ggf. Reflektor montieren !

### Important !

Install no additional equipment, only license plate and reflector if required !

### Important !

Montage des accessoires supplémentaires non sauf marque et éventuellement réflecteur !



Dieser LSL-Kennzeichenhalter ist als universeller Halter für Kotflügel mit rundem Querschnitt entwickelt. Die Befestigungslöcher (siehe →) müssen auf dem Kotflügel angezeichnet und mit Ø6,5mm gebohrt werden. Beachten Sie dabei die für Ihr Fahrzeug geltenden gesetzlichen Vorschriften zur Anbringung, Ausrichtung und Höhe des Kennzeichens. Befestigen Sie den Halter gemäß der unteren Abbildung.

This LSL-license plate holder is designed as a universal holder for fenders with round cross-section. The mounting holes (see →) must be marked on the fender and drilled with Ø 6, 5mm. Observe the applicable legal requirements for your vehicle to mount, position and height of the label. Fix the holder in accordance with the figure below.

Ce support LSL de plaque minéralogique est un support universel pour pare-boue arrondi. Les trous de fixation (voir →) doivent être marqués puis effectués avec un Ø 6,5mm. Tenez compte des prescriptions légales pour la fixation et la position de la plaque minéralogique. Fixez le support comme indiqué ci-dessous.