



Montageanleitung

Artikel-Nr. : **506Y017A**
Produkt : **Kotflügelkit vorne**
Fahrzeughersteller : **Yamaha**
Modell : **XS 650**

Wichtige Hinweise:

Lesen Sie die Anleitung sorgfältig durch und beachten Sie alle Sicherheitshinweise. Führen Sie diese Montage nur durch, wenn Sie dafür qualifiziert sind, andernfalls empfehlen wir dringend die Montage in einer Fachwerkstatt. Ein fehlerhafter Anbau kann das Fahrverhalten des Motorrads negativ beeinflussen und Ihre Gesundheit und Ihr Leben gefährden.

Im Folgenden werden die unten aufgeführten Symbole verwendet, beachten Sie bitte diese Hinweise.



Warnung! Wichtiger Montage-Hinweis. Bei Nichtbeachtung können Gesundheit und Leben gefährdet sein.



Tipp zur Montage, Pflege oder zur Vermeidung von Schäden.

Für alle Verschraubungen am Fahrzeug gelten die Anzugsmomente des Herstellers.

Stückliste:

Pos.	Artikelbeschreibung	Menge
01	Kotflügel	1
02	Kotflügelhalter	2
03	M6 x 14 ULS	4
04	6,4mm U-Scheibe DIN 125 VA	4
05	6mm Nylonscheibe	4
06	M6 Mutter selbstsichernd	4

Prüfen Sie Lieferung auf Vollständigkeit. Die Positions-Nummern werden im folgenden Text zur Zuordnung der Teile benutzt.

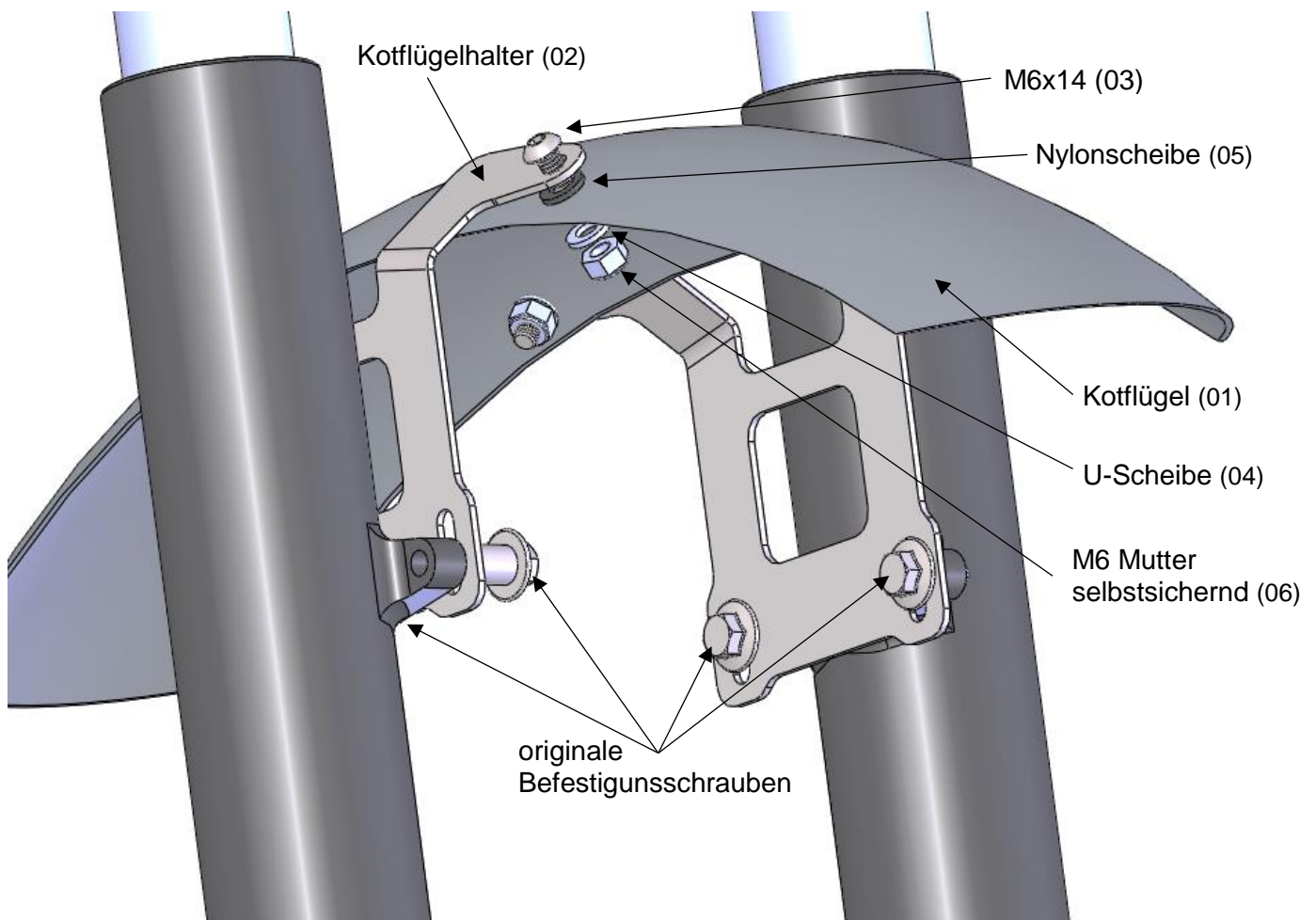
Montagerichtung ist immer in Fahrtrichtung gesehen.



Kleben Sie die polierte Oberfläche mit geeigneten Mitteln (Tape) ab um Beschädigungen während der Montage zu vermeiden!

Montage:

- Schritt 1: Sichern Sie Ihr Fahrzeug gegen Umfallen und entlasten Sie das Vorderrad. Demontieren sie zunächst Ihren originalen Kotflügel.
- Schritt 2: Montieren Sie den rechten & linken Kotflügelhalter (02) mit den originalen Befestigungsschrauben des Fahrzeugs. Montieren Sie die Halter (02) vorerst in der höchsten Position vor. Ziehen Sie die Schrauben noch nicht endfest.
- Schritt 3: Richten Sie sich den Kotflügel in der gewünschten Position aus und markieren Sie die Bohrlöcher. Bohren sie an den Markierungen 6,5mm Löcher und entgraten diese.
- Schritt 4: Montieren Sie den Kotflügel (01) mit der gebördelten Kante in Fahrtrichtung an die bereits montierten Halter. Verwenden Sie dafür die mitgelieferten Befestigungsmaterialien in unten gezeigter Reihenfolge (4X). Ziehen Sie die Schrauben noch nicht endfest.
- Schritt 5: Richten Sie den Kotflügel aus und montieren alle Verbindungen endfest.





Fitting Instruction

Article-No. : **506Y017A**
Product : **Fender Kit front**
Vehicle-brand : **Yamaha**
Model : **XS 650**

Important:

Read this instruction manual carefully and mind all warnings and tips. You should do this work only if you're qualified; otherwise we recommend this mounting to be done by a qualified workshop. Improperly mounting of this kit can reduce the driveability of the motorcycle and may be a risk to your health and life.

Special works are marked with the following signs. Please take special care on these works.



Warning! Important mounting instruction. It shows risks to your life and health.



Tips for mounting and maintenance or to avoid damage.

The tightening torques for connections to the vehicle refers to the manufacturer's instructions.

Partslist:

Pos.	Artikelbeschreibung	Menge
01	Fender	1
02	Fender-bracket	2
03	M6 x 14 ULS	4
04	6,4mm washer DIN 125 VA	4
05	6mm nylon-washer	4
06	M6 Nut selflocking	4

Check that the supplied material is complete. The position numbers are used in the following text for the assignment of parts.

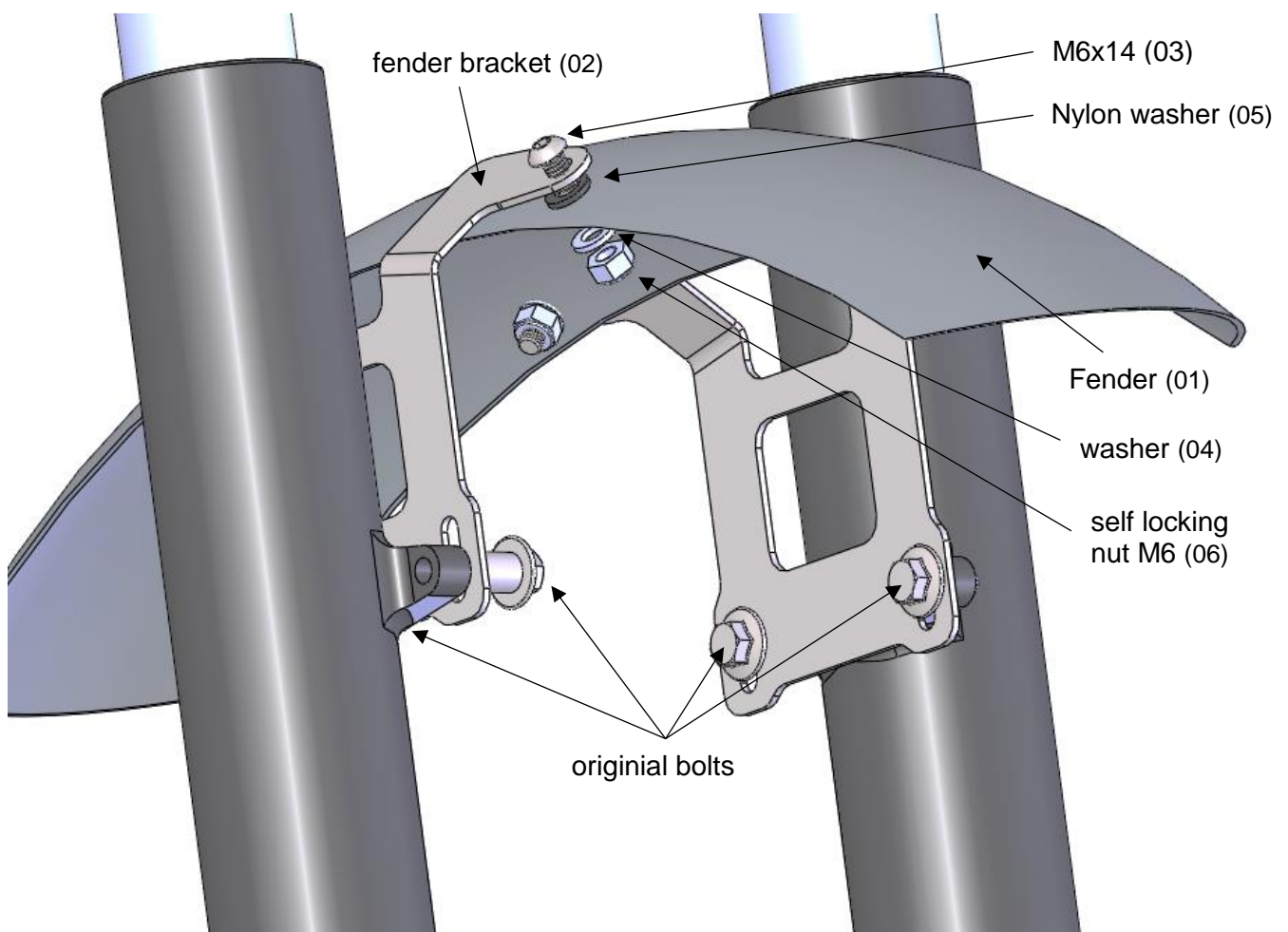
All directions are driving directions.



Cover the polished surface with proper medium (tape) to avoid damage during fitting!

Fitting:

- Step 1: Secure your vehicle against falling over and relieve the front wheel. Dismantle first your original fender.
- Step 2: Install the right & left fender bracket (02) with original hexagon bolt in the highest position first. Don't tighten the bolts finally.
- Step 3: Align the fender in the desired position and mark the holes. Drill 6,5mm holes at the markings and deburr them.
- Step 4: Install the fender(01) to the already mounted fender bracket. Use the supplied mounting materials as shown below (4X). Don't tighten the bolts finally.
- Step 5: Align your front fender kit and tighten the bolts finally.





Notice de montage

N°article : **506Y017A**
Produit : **Kit garde-boue avant**
Application : **Yamaha**
Modèle : **XS 650**

Mentions importantes:

Lisez attentivement les instructions de montage et tenez compte des directives de sécurité. Si vous n'êtes pas mécanicien, nous vous recommandons le montage dans un atelier spécialisé. Le montage incorrect peut influencer la conduite de manière négative et mettre en danger votre santé et votre vie. Soyez attentifs aux symboles suivants et suivez les directives.



Attention! Directive de montage importante: Signale un danger pouvant atteindre votre santé ou votre vie.



Information facilitant le montage et l'entretien ou prévenant des dommages possibles.

Les couples de serrage préconisés par le fabricant s'appliquent à tous les raccords par vis du véhicule.

Composition:

Pos.	Légende	Quantité
01	Garde-boue	1
02	Support garde-boue	2
03	M6 x 14 vis à tête bombée	4
04	6,4mm rondelle DIN 125 VA	4
05	6mm rondelle Nylon	4
06	M6 écrou autobloquant	4

Vérifiez si la livraison est complète. Les numéros des légendes sont utilisés dans le texte qui suit pour le positionnement des pièces.

La direction de montage est toujours celle en direction de la marche du véhicule.



Protégez la surface polie de façon appropriée (bande adhésive) afin d'éviter des détériorations pendant le montage !

Montage:

- Pas 1: Calez le véhicule et déchargez la roue avant. Démontez la roue avant et le pare-boue d'origine.
- Pas 2: Installez le support d'aile droite et gauche (02) avec des vis à tête hexagonale original dans la position la plus haute. Serrez les vis que provisoirement
- Pas 3 : Ajustez le pare-boue dans la position souhaitée et marquez les percements. Percez des trous de Ø 6,5mm aux endroits marqués et ébavurez les bords.
- Pas 4: Fixez le garde-boue (01) aux supports pré-montés avec le bord replié dans le sens de la marche. Utilisez pour cela le matériel de fixation dans l'ordre chronologique indiqué dans le schéma ci-dessous (4X). Serrez les vis que provisoirement.
- Pas 5: Ajustez le pare-boue et serrez les vis.

