



Montageanleitung

Artikel-Nr. : 506Y139A
Produkt : Kotflügelkit vorne
Fahrzeughersteller : Yamaha
Modell : XJR13000 (RP19) 2015 -

Wichtige Hinweise:

Lesen Sie die Anleitung sorgfältig durch und beachten Sie alle Sicherheitshinweise. Führen Sie diese Montage nur durch, wenn Sie dafür qualifiziert sind, andernfalls empfehlen wir dringend die Montage in einer Fachwerkstatt. Ein fehlerhafter Anbau kann das Fahrverhalten des Motorrads negativ beeinflussen und Ihre Gesundheit und Ihr Leben gefährden.

Im Folgenden werden die unten aufgeführten Symbole verwendet, beachten Sie bitte diese Hinweise.



Warnung! Wichtiger Montage-Hinweis. Bei Nichtbeachtung können Gesundheit und Leben gefährdet sein.



Tipp zur Montage, Pflege oder zur Vermeidung von Schäden.

Für alle Verschraubungen am Fahrzeug gelten die Anzugsmomente des Herstellers.

Stückliste:

Pos.	Artikelbeschreibung	Menge
01	Kotflügel	1
02	Kotflügelhalter	2
03	M6 x 14 ULS	4
04	M6 Mutter selbstsichernd	8
05	6,4mm U-Scheibe DIN 125 VA	12
06	6mm Nylonscheibe	4
07	M6 x 30 ULS	4

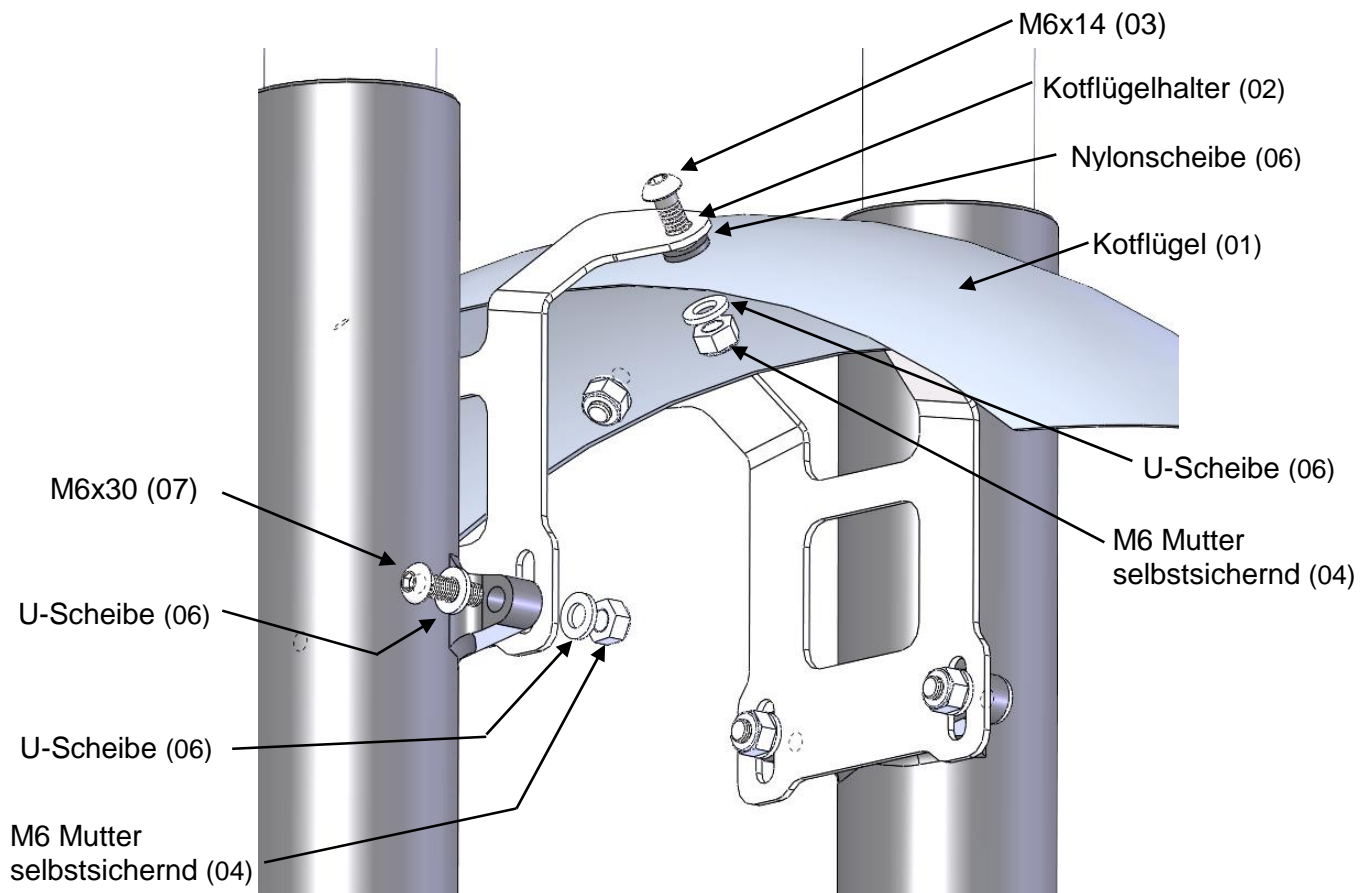
Prüfen Sie Lieferung auf Vollständigkeit. Die Positions-Nummern werden im folgenden Text zur Zuordnung der Teile benutzt.

Montagerichtung ist immer in Fahrtrichtung gesehen.

Montage:

Zubehör von **LSL** — Das Original

- Schritt 1: Sichern Sie Ihr Fahrzeug gegen Umfallen und entlasten Sie das Vorderrad. Demontieren sie zunächst Ihren originalen Kotflügel.
- Schritt 2: Montieren Sie den rechten & linken Kotflügelhalter (02) mit Schrauben M6x30 (07) und Scheiben (05) und selbstsichernden Muttern M6 (04) vorerst in der höchsten Position vor. Ziehen Sie die Schrauben noch nicht endfest.
- Schritt 3: Montieren Sie den Kotflügel (01) mit der gebördelten Kante in Fahrtrichtung an die bereits montierten Halter. Verwenden Sie dafür die mitgelieferten Befestigungsmaterialien in unten gezeigter Reihenfolge. Ziehen Sie die Schrauben noch nicht endfest.
- Schritt 4: Richten Sie den Kotflügel aus und montieren ihn endfest.





Fitting Instruction

Article-No. : **506Y139A**
Product : **Fender Kit front**
Vehicle-brand : **Yamaha**
Model : **XJR13000 (RP19) 2015 -**

Important:

Read this instruction manual carefully and mind all warnings and tips. You should do this work only if you're qualified; otherwise we recommend this mounting to be done by a qualified workshop. Improperly mounting of this kit can reduce the driveability of the motorcycle and may be a risk to your health and life.

Special works are marked with the following signs. Please take special care on these works.



Warning! Important mounting instruction. It shows risks to your life and health.



Tips for mounting and maintenance or to avoid damage.

The tightening torques for connections to the vehicle refers to the manufacturer's instructions.

Partslist:

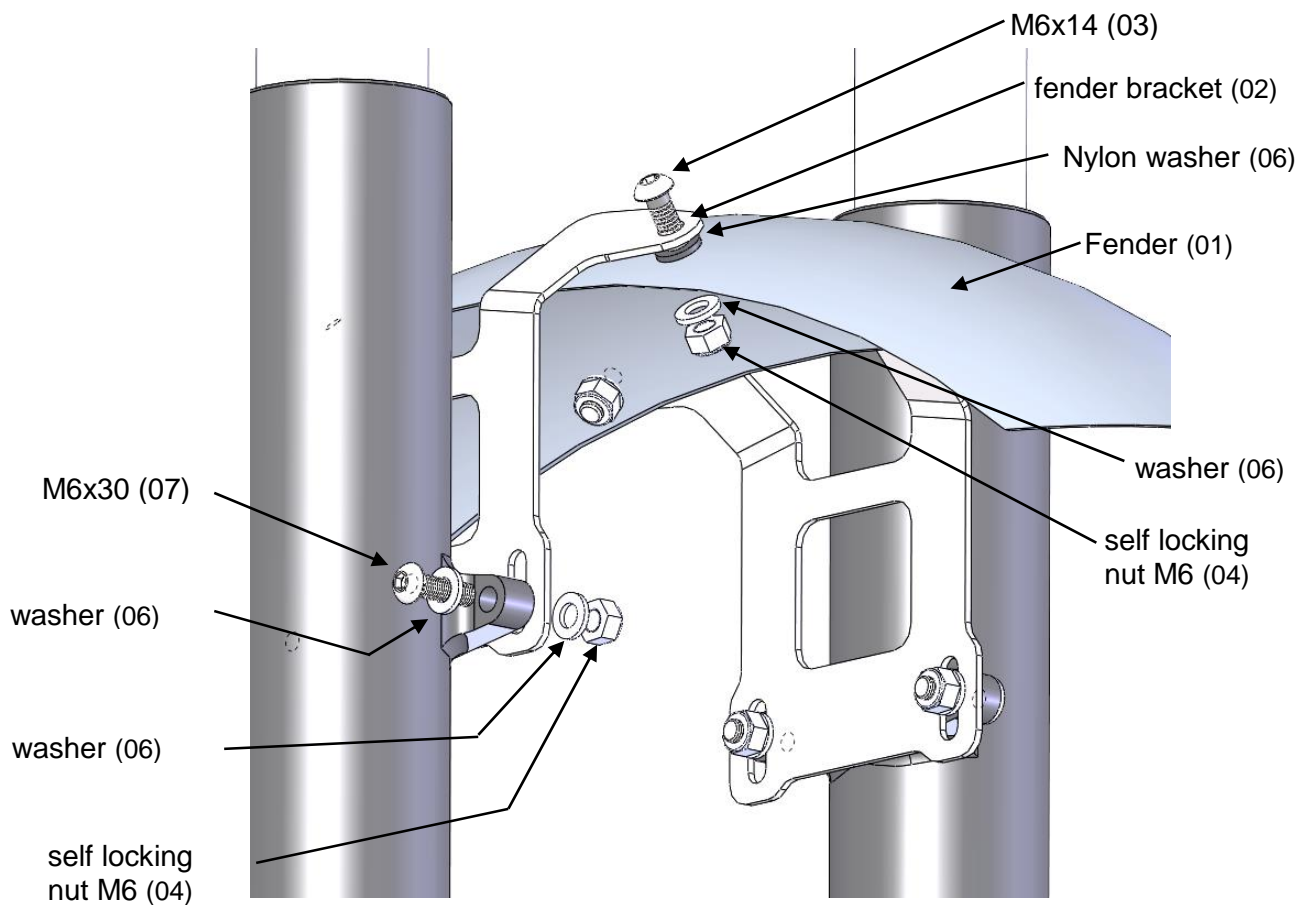
Pos.	Artikelbeschreibung	Menge
01	Fender	1
02	Fender-bracket	2
03	M6 x 14 ULS	4
04	M6 Nut selflocking	8
05	6,4mm washer DIN 125 VA	12
06	6mm nylon-washer	4
07	M6 x 30 ULS	4

Check that the supplied material is complete. The position numbers are used in the following text for the assignment of parts.

All directions are driving directions.

Fitting:

- Step 1: Secure your vehicle against falling over and relieve the front wheel. Dismantle first your original fender.
- Step 2: Install the right & left fender bracket (02) with hexagon button bolt M8x30 (09), washer (10) and self locking nut M6 (04) in the highest position first. Don't tighten the bolts finally.
- Step 3: Install the fender(01) to the already mounted fender bracket. Use the supplied mounting materials as shown below. Don't tighten the bolts finally.
- Step 4: Align your front fender kit and tighten the bolts finally.





Notice de montage

N°article : **506Y139A**
Produit : **Kit garde-boue avant**
Application : **Yamaha**
Modèle : **XJR 1300 (RP19) 2015 -**

Mentions importantes:

Lisez attentivement les instructions de montage et tenez compte des directives de sécurité. Si vous n'êtes pas mécanicien, nous vous recommandons le montage dans un atelier spécialisé. Le montage incorrect peut influencer la conduite de manière négative et mettre en danger votre santé et votre vie. Soyez attentifs aux symboles suivants et suivez les directives.



Attention! Directive de montage importante: Signale un danger pouvant atteindre votre santé ou votre vie.



Information facilitant le montage et l'entretien ou prévenant des dommages possibles.

Les couples de serrage préconisés par le fabricant s'appliquent à tous les raccords par vis du véhicule.

Composition:

Pos.	Légende	Quantité
01	Garde-boue	1
02	Support garde-boue	2
03	M6 x 14 vis à tête bombée	4
04	M6 écrou autobloquant	8
05	6,4mm rondelle DIN 125 VA	12
06	6mm rondelle Nylon	4
07	M6 x 30 vis à tête bombée	4

Vérifiez si la livraison est complète. Les numéros des légendes sont utilisés dans le texte qui suit pour le positionnement des pièces.

La direction de montage est toujours celle en direction de la marche du véhicule.

Montage:

- Pas 1: Calez le véhicule et déchargez la roue avant. Démontez la roue avant et le pare-boue d'origine.
- Pas 2: Dans un premier temps, montez les supports droit et gauche du garde-boue (02) en utilisant les vis M6x30 (07), les rondelles (05) et les écrous autobloquants M6 (04) dans la position la plus élevée. Serrez les vis que provisoirement.
- Pas 3: Fixez le garde-boue (01) aux supports pré-montés avec le bord replié dans le sens de la marche. Utilisez pour cela le matériel de fixation dans l'ordre chronologique indiqué dans le schéma ci-dessous. Serrez les vis que provisoirement.
- Pas 4: Ajustez le pare-boue et serrez les vis.

