



Montageanleitung

Artikel-Nr. : **507T024A**
Produkt : **Kotflügel, hinten**
Fahrzeughersteller : **Triumph**
Modell : **Bonneville, Thruxton, Scrambler**

Wichtige Hinweise:

Lesen Sie die Anleitung sorgfältig durch und beachten Sie alle Sicherheitshinweise. Führen Sie diese Montage nur durch, wenn Sie dafür qualifiziert sind, andernfalls empfehlen wir dringend die Montage in einer Fachwerkstatt. Ein fehlerhafter Anbau kann das Fahrverhalten des Motorrads negativ beeinflussen und Ihre Gesundheit und Ihr Leben gefährden.

Das originale Rücklicht kann nicht weiterverwendet werden, es ist ein Rücklicht aus dem Zubehörprogramm - vorzugsweise das Clubman-Rücklicht von LSL, Art.-Nr.:730CL01SW - zu montieren.

Montage:

Demontieren Sie zunächst den serienmäßigen Kotflügel zusammen mit der Rücklicht- / Blinkereinheit.

Montieren Sie den vorderen geraden Halter (1) und den hinteren Haltewinkel (2), an den originalen Befestigungspunkten mit originalen Schrauben des Fahrzeugs.

Richten Sie das Schutzblech in der gewünschten Position am Fahrzeug aus und markieren Sie die Positionen der zu bohrenden Löcher.

Bohren Sie an markierten Stellen $\varnothing 6,5\text{mm}$ Löcher und befestigen Sie das Schutzblech wie abgebildet (Bild 1 und Bild 2).

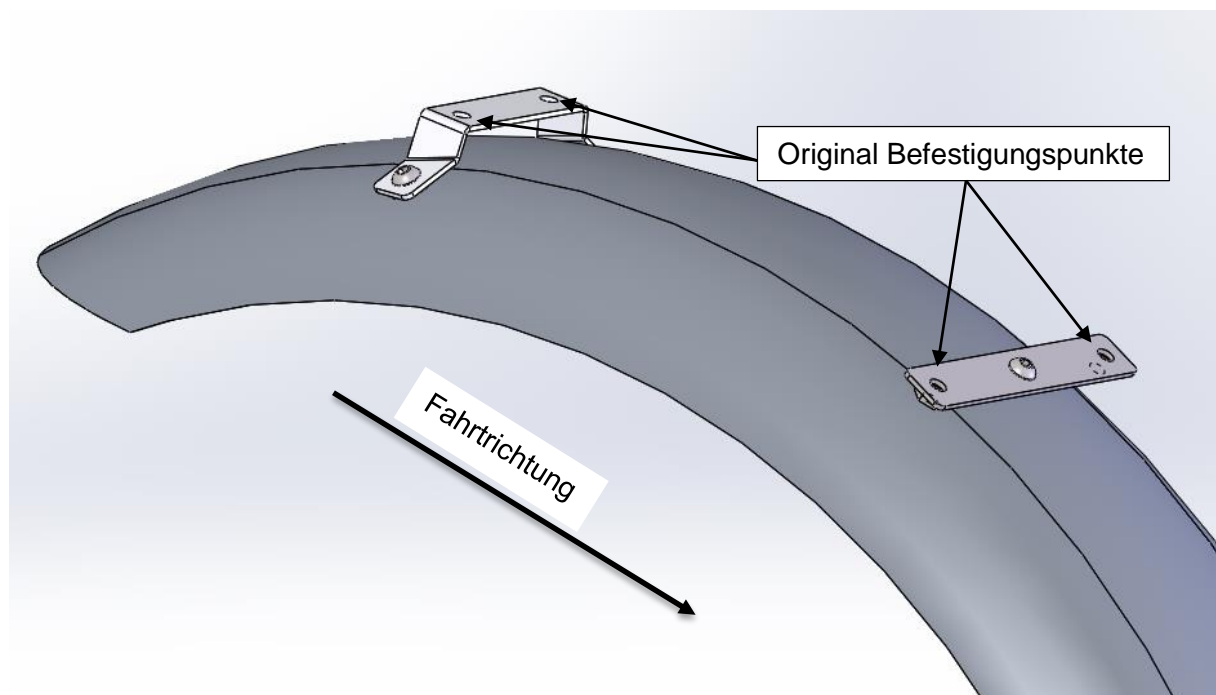


Bild 1: gerader Halter (1) vorne

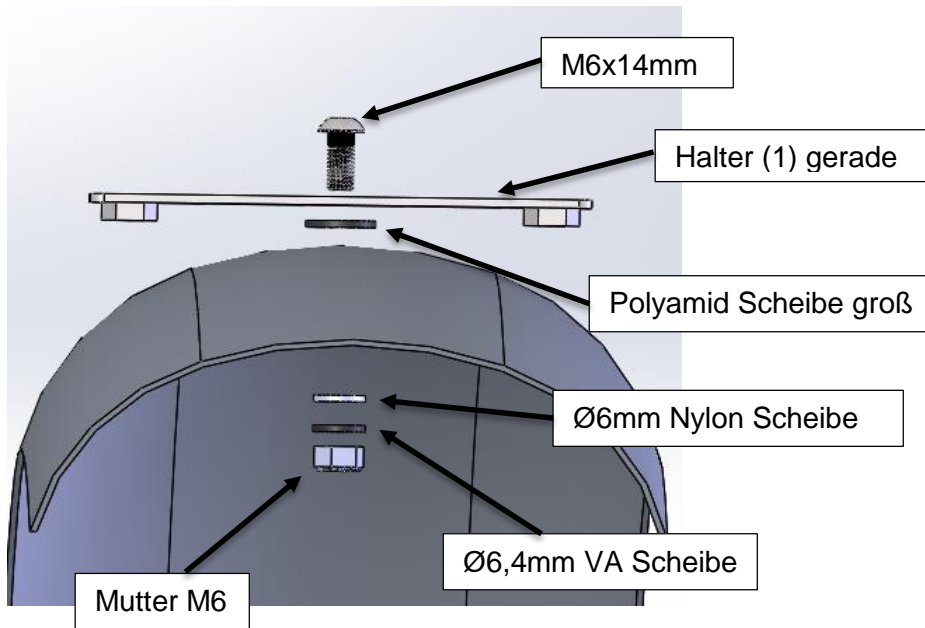
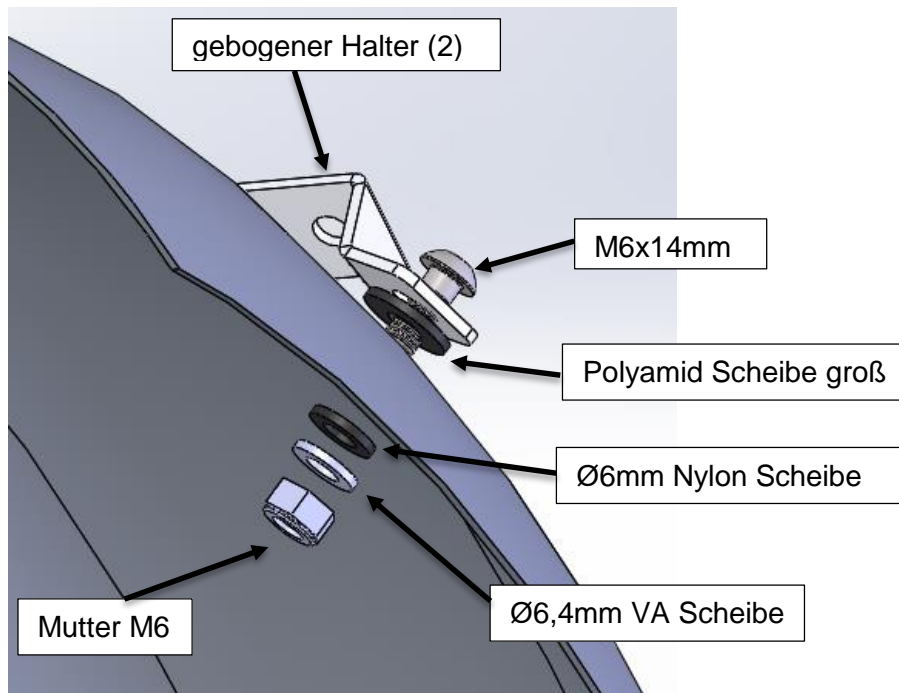


Bild 2: gebogener Halter(2) hinten





Fitting Instruction

Article-No. : **507T024A**
Product : **Fender, rear**
Vehicle-Manufacturer : **Triumph**
Model : **Bonneville, Thruxton, Scrambler**

Important:

Read this instruction manual carefully and mind all warnings and tips. You should do this work only if you're qualified; otherwise we recommend this mounting to be done by a qualified workshop. Improperly mounting of this kit can reduce the driveability of the motorcycle and may be a risk to your health and life.

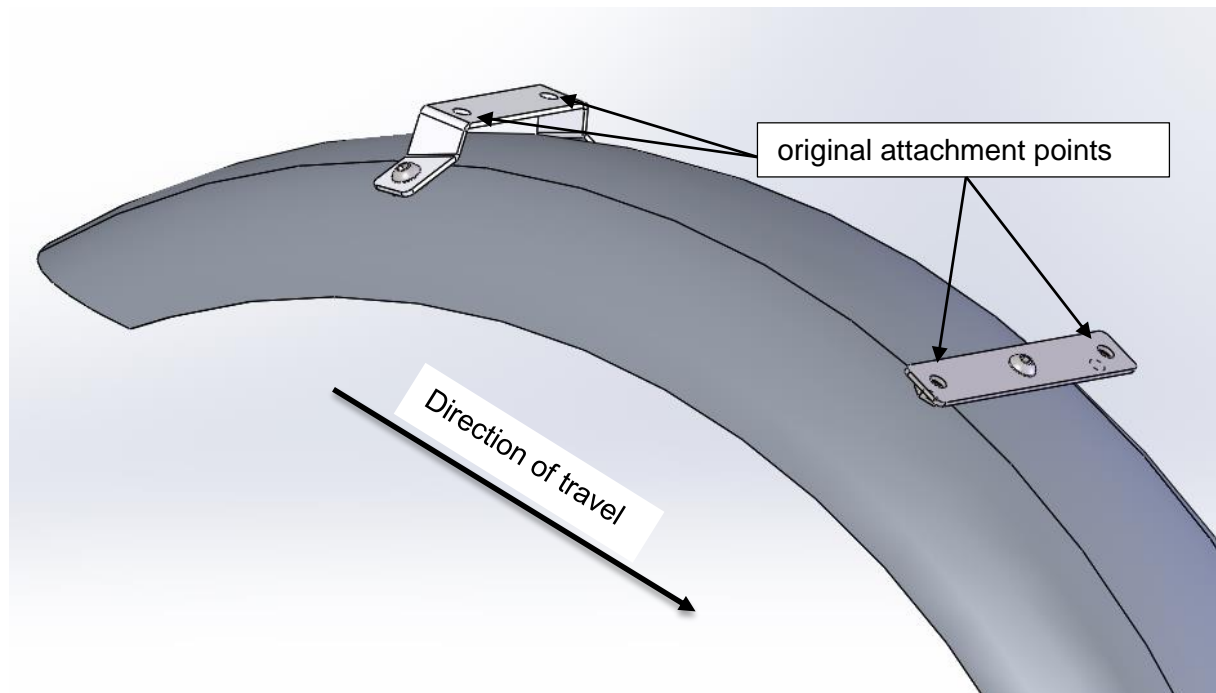
The original taillight is inapplicable; an accessory taillight is needful, such as the LSL Clubman taillight, part-no.: 730CL01SW.

Fitting:

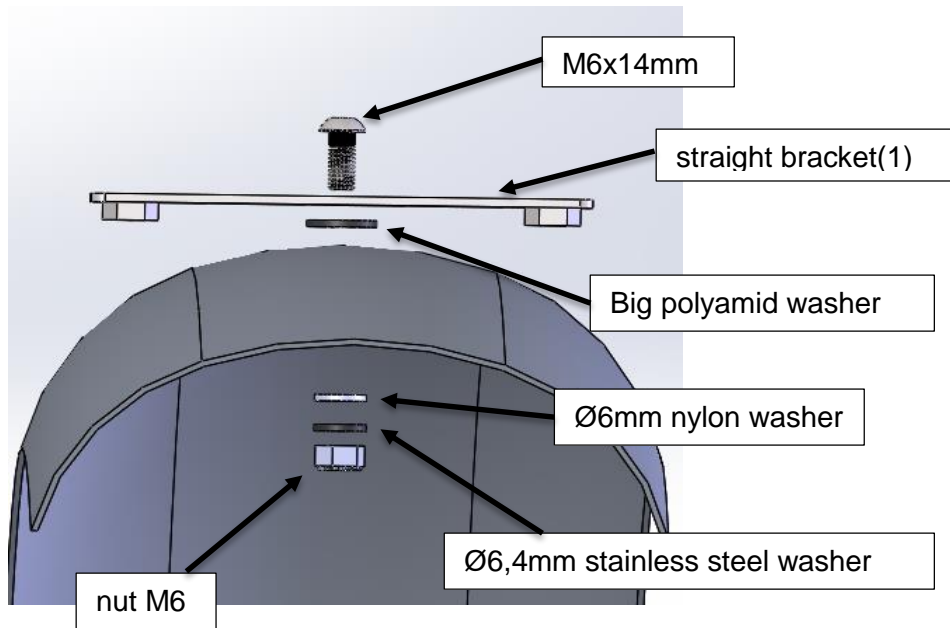
Demount original Fender together with the taillight- / flasher-unit.

Install the front straight bracket (1) and the rear curved bracket (2) at the original attachment points together with the original bolts of the vehicle.

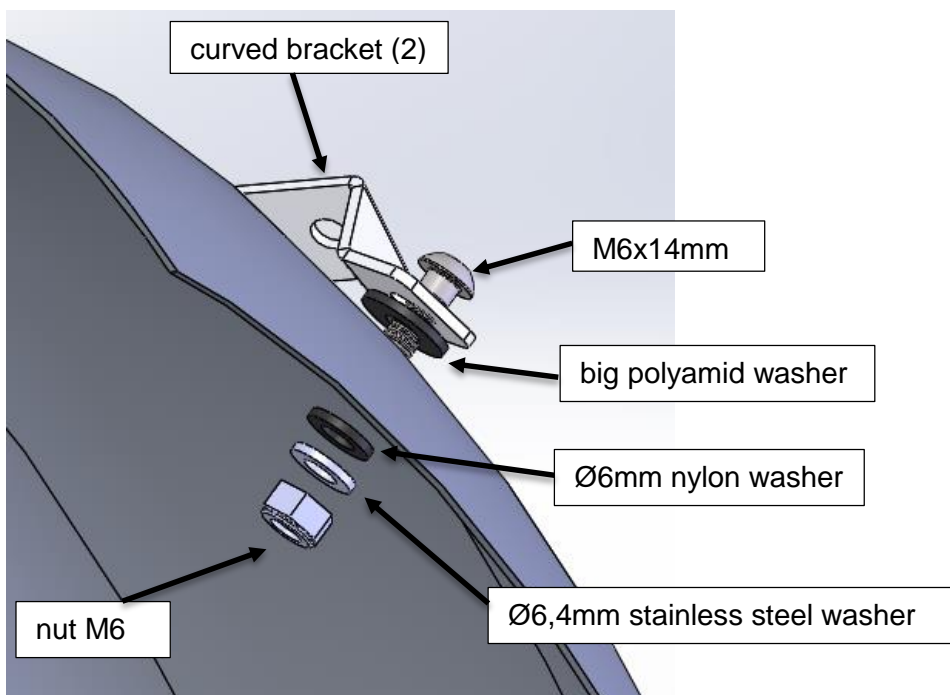
Align the fender in a proper position at your vehicle and mark up positions to drill $\varnothing 6,5\text{mm}$ holes. Drill $\varnothing 6,5\text{mm}$ holes and install fender with delivered bolts and washers as shown at pic. 1 and 2.



pic 1: straight bracket (1) front



pic 2: curved bracket (2) rear





Notice de montage

N° article : **507T024A**
Produit : **Garde-boue arrière**
Application : **Triumph**
Modèle : **Bonneville, Thruxton, Scrambler**

Mentions importantes:

Lisez attentivement les instructions de montage et tenez compte des directives de sécurité.
Si vous n'êtes pas mécanicien, nous vous recommandons le montage dans un atelier spécialisé.
Le montage incorrect peut influencer la conduite de manière négative et mettre en danger votre santé et votre vie.

Le feu arrière d'origine ne peut pas être réutilisé. Choisissez-en un autre dans le programme des accessoires – de préférence le feu arrière Clubman de LSL, N° art. : 730CL01SW.

Montage:

Démontez le garde-boue d'origine ainsi que feu et clignotants arrière.
Montez la patte de fixation (1) à l'avant et l'équerre de fixation à l'arrière (2) aux points de fixation d'origines avec les vis d'origines du véhicule.

Ajustez le garde-boue dans la position désirée et marquez la position des perçages à exécuter.
Percez-y des trous de Ø6,5mm et fixez le garde-boue comme indiqué (figures 1 et 2).

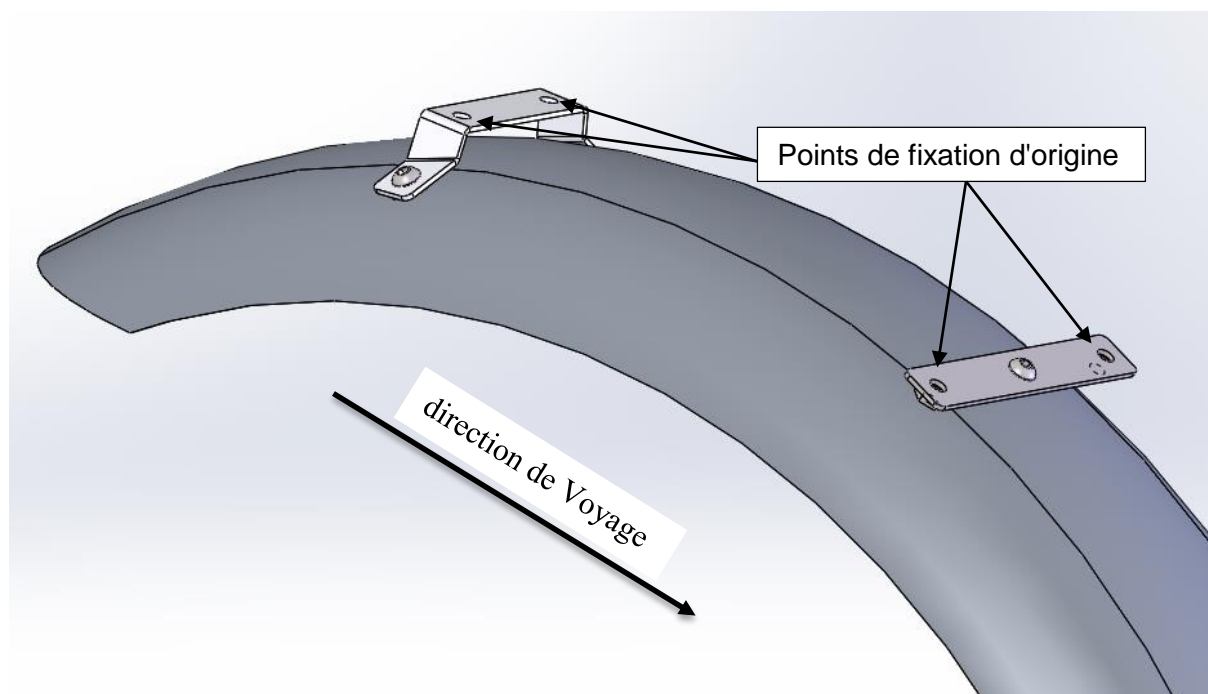


Figure 1: patte de fixation (1) à l'avant

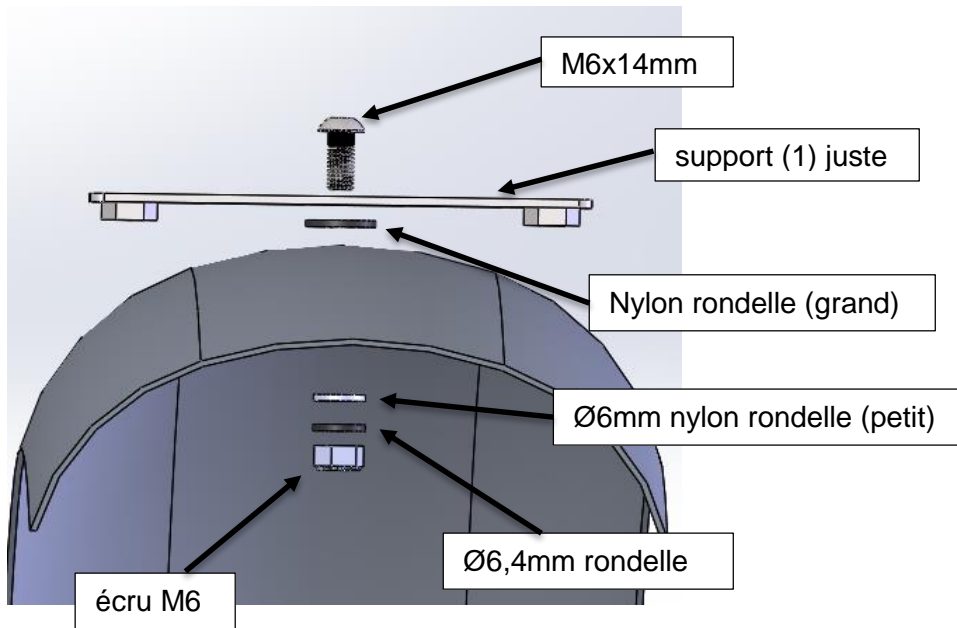


Figure 2: équerre de fixation (2) à l'arrière

