

**Wichtig:** Wenn Sie kein ausgebildeter Mechaniker sind, wenden Sie sich bitte an eine Fachwerkstatt.

**Bitte unbedingt vor dem Anbau beachten:**

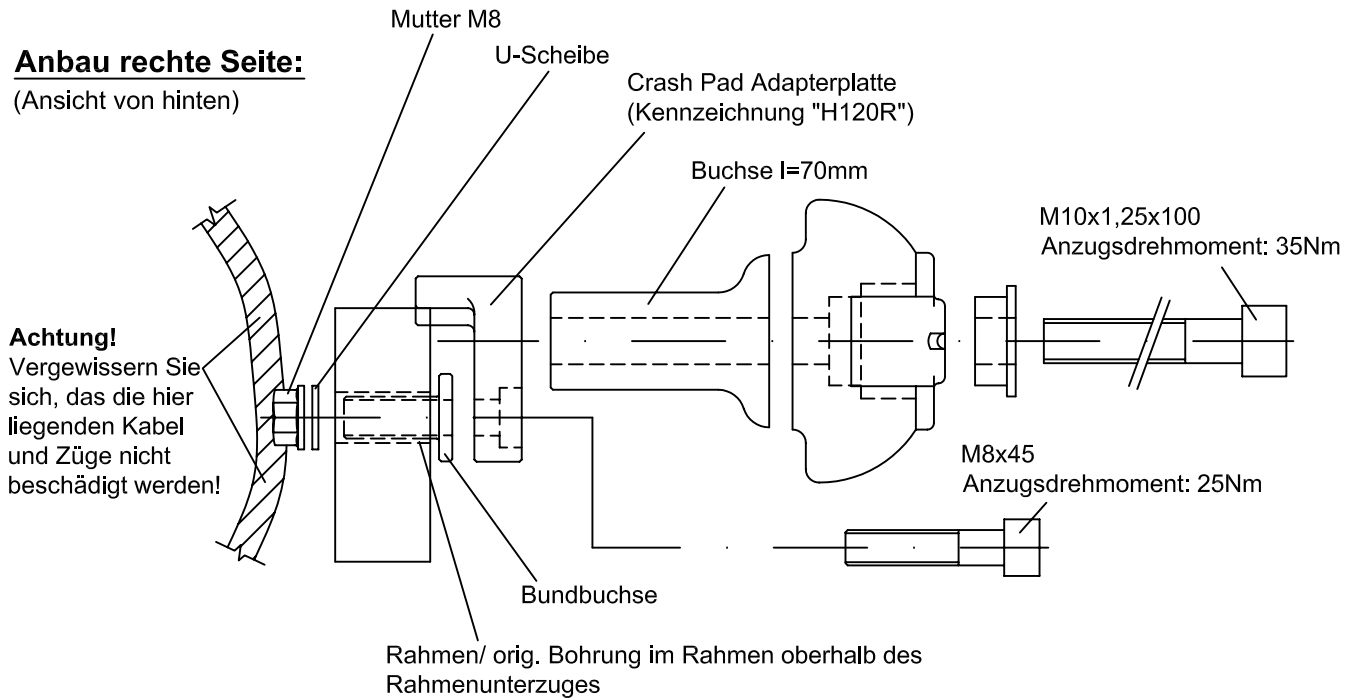
Die Montage der Crash-Pads muss seitenweise erfolgen!

Das gleichzeitige Lösen der beiden Motorhalteschrauben ist zu vermeiden!

Verkleidungsseitenteile brauchen nicht ausgespart oder gebohrt werden!

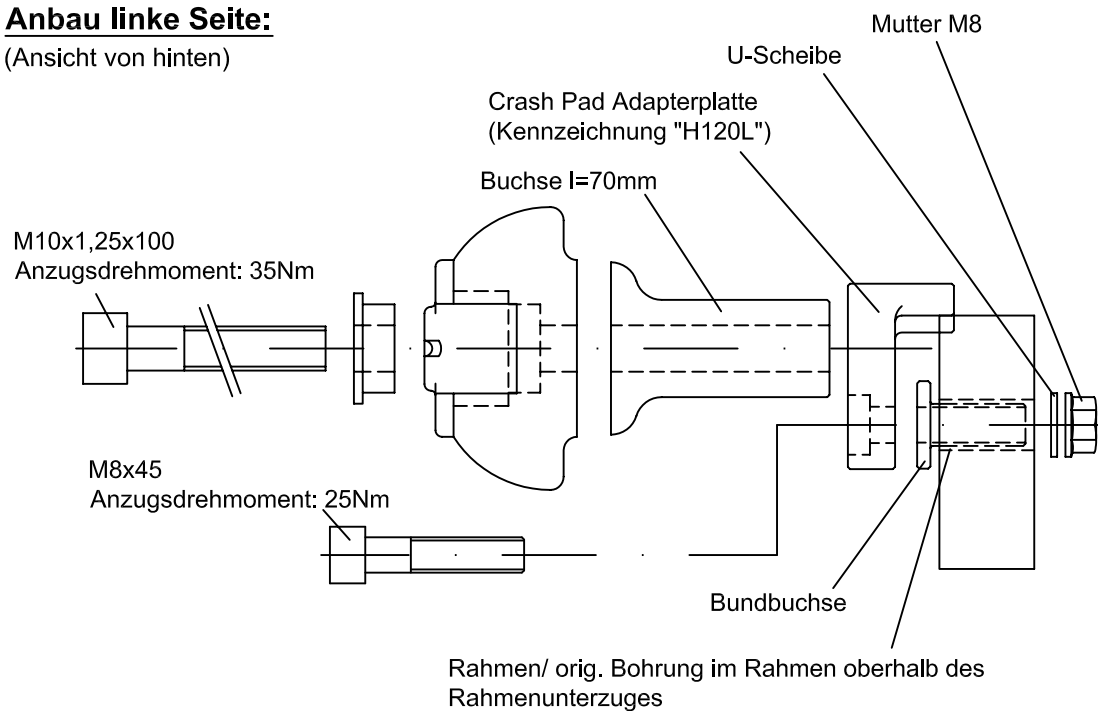
**Anbau rechte Seite:**

(Ansicht von hinten)



**Anbau linke Seite:**

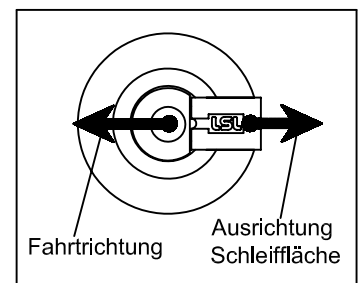
(Ansicht von hinten)



LSL-Motorradtechnik GmbH • D-47809 Krefeld

www.lsl-motorradtechnik.de

Stand:11.12.2007



**Important:** If you are not a trained motorcycle mechanic stop now. Ask a local motorcycle shop to do the work for you.

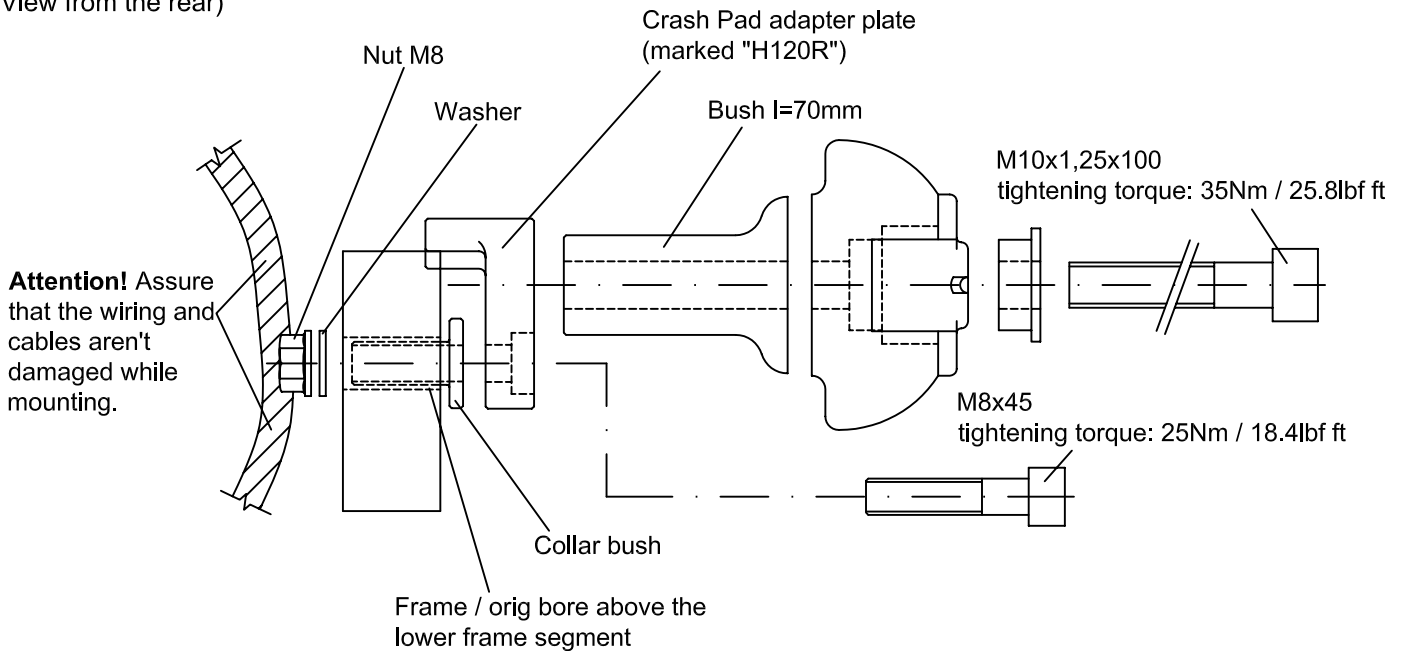
**Please take extra care!**

You have to mount the crash-pads one side after the other! Do not loose more than one engine mounting bolt at the same time!

The cowling remains unmodified!

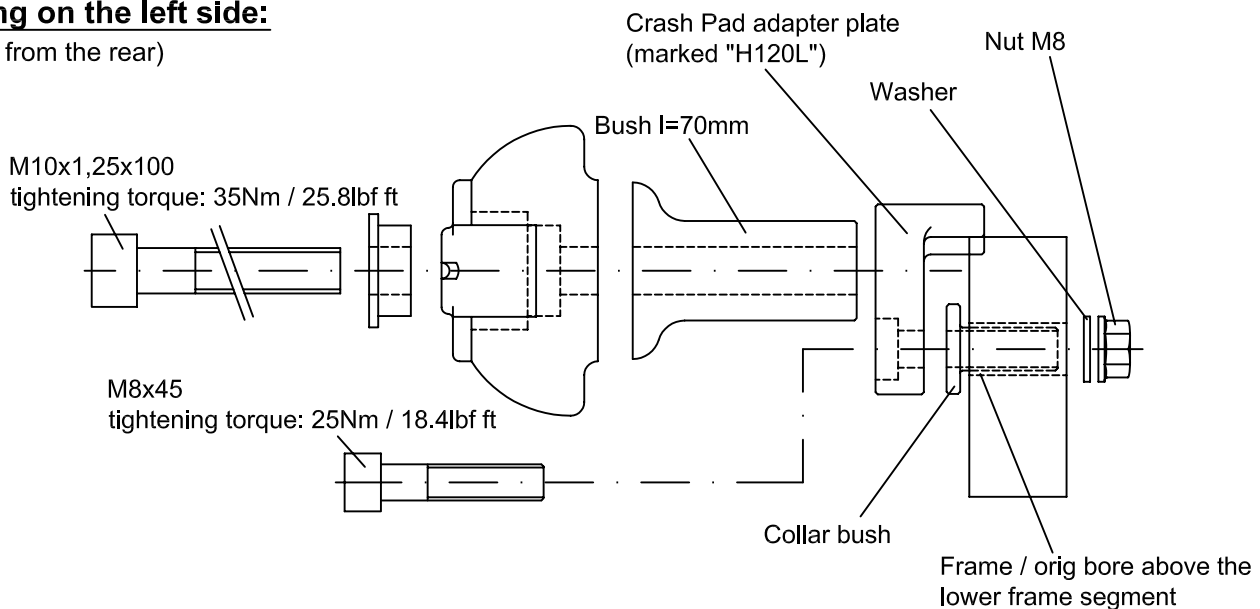
**Fitting on the right side:**

(View from the rear)



**Fitting on the left side:**

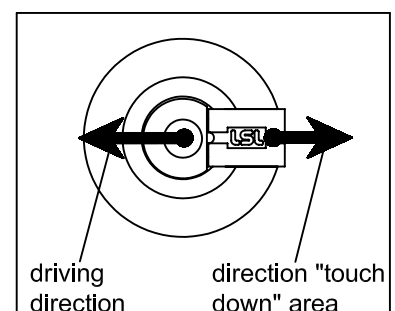
(View from the rear)



LSL-Motorradtechnik GmbH • D-47809 Krefeld

[www.lsl.eu](http://www.lsl.eu)

Stand: 11.12.2007



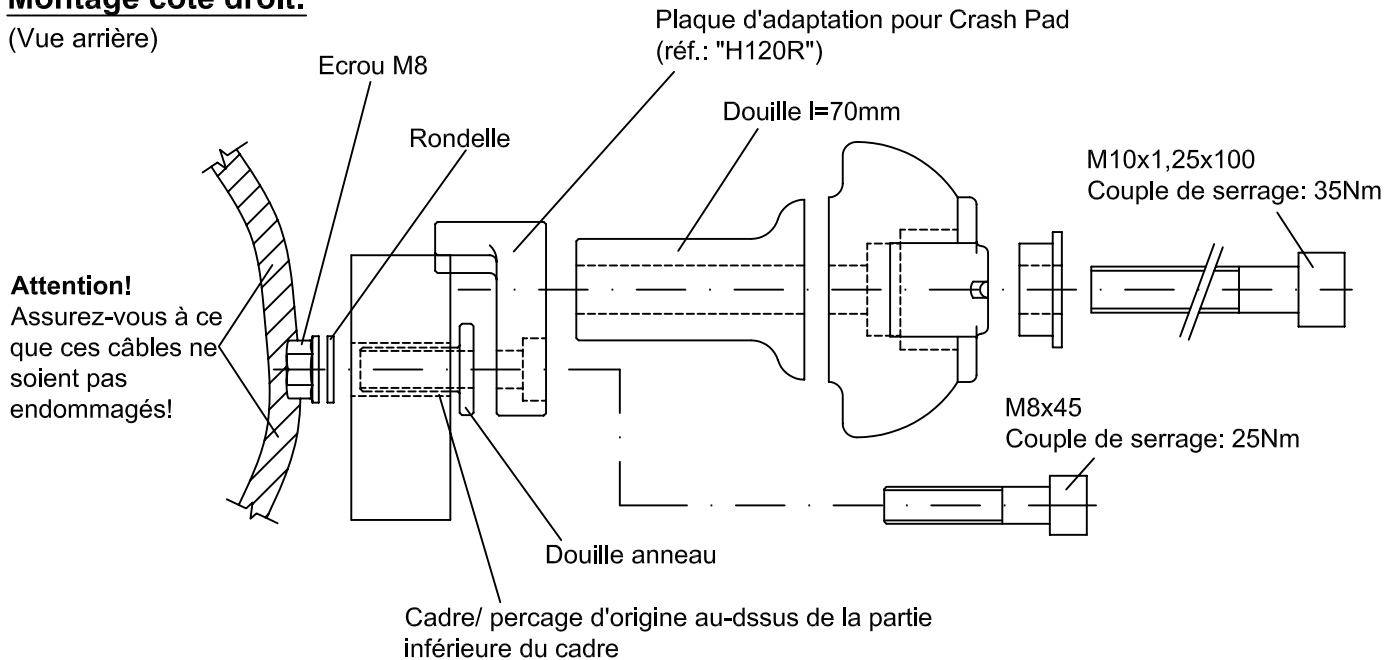
# Instructions de montage des Crash-Pads pour Honda CBR 125 '07→

## N° article : 550H120

**Important:** Le montage doit être fait par un professionnel!  
 Le montage des Crash-Pads s'effectue d'abord d'un côté et ensuite de l'autre! Il faut éviter le desserrage simultané des deux vis tenant le moteur!  
 Le carénage reste inchangé!

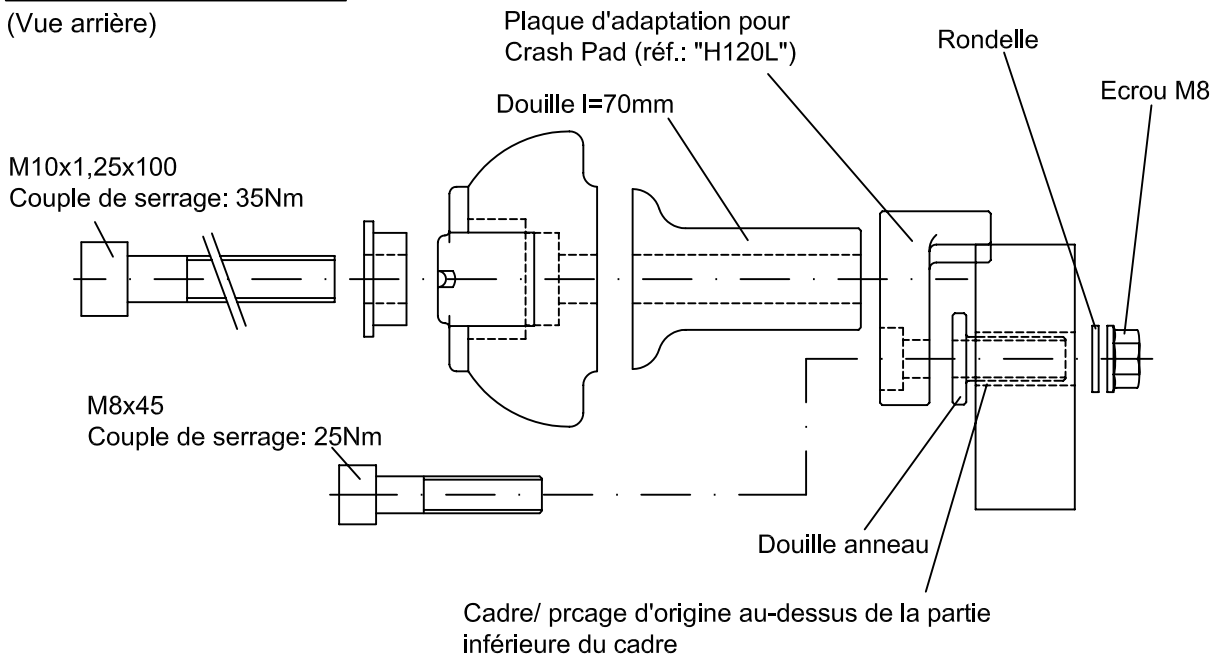
### Montage côté droit:

(Vue arrière)



### Montage côté gauche:

(Vue arrière)



LSL-Motorradtechnik GmbH • D-47809 Krefeld

[www.lsl.eu](http://www.lsl.eu)

Stand:18.12.2007

