

Artikel-Nr. / Part-No. / N°article : **550H175.2SW**  
 Produkt : **Crash Pad Anbausatz**  
 Product : **Crash Pad Mounting Kit**  
 Produit : **Kit de montage pour Crash Pad**  
 Fahrzeughersteller / Vehicle Manufacturer / Application : **Honda**  
 Modell (Typ) / Model (Type) / Modèle (type) : **CB1000R '18→**

**Stückliste:**

1 Adapter, l=17,5mm → „A“ 2 Schrauben M12x1,25x80  
 1 Adapter, l=24mm → „B“ 2 Schrauben M10x1,25x30

**Prüfen Sie die Lieferung auf Vollständigkeit**

2 Crash Pads (separat zu bestellen!)

**Parts list:**

1 adapter, l=17,5mm → „A“ 2 bolts M12x1,25x80  
 1 adapter, l=24mm → „B“ 2 bolts M10x1,25x30

**Check for completeness**

2 Crash Pads (order separately!)

**Composition:**

1 adaptateur, l=17,5mm → „A“ 2 vis M12x1,25x80  
 1 adaptateur, l=24mm → „B“ 2 vis M10x1,25x30

**Vérifiez si la livraison est complète!**

2 Crash Pads (commande à part!)

**Wichtig:**

Wenn Sie kein ausgebildeter Mechaniker sind, wenden Sie sich bitte an eine Fachwerkstatt.  
 Es gelten folgende Anzugsmomente, falls nicht in der Zeichnung anders angegeben: M5 = 5Nm; M6 = 10Nm; M8 = 20Nm; M10x1,25 = 35Nm. Für alle Verschraubungen mit Rahmen oder Motor gelten die Anzugsdrehmomente des Fahrzeugherstellers. Die Montage muss seitenweise erfolgen, keinesfalls die Motorhalterung auf beiden Seiten gleichzeitig lösen.

**Important:**

If you are not a trained motorcycle mechanic stop now. Ask a local motorcycle shop to do the work for you. If not otherwise mentioned, the following tightening torques are recommended: M5 = 5Nm/3.7lbf ft; M6 = 10Nm/7.4lbf ft; M8 = 20Nm/14.8lbf ft; M10x1.25 = 35Nm/25.81lbf ft. Refer to the vehicle manufacturer's instructions for all connections to frame or engine. Fitting needs to be done one side after the other, never loosen the engine support on both sides at the same time.

**Important:**

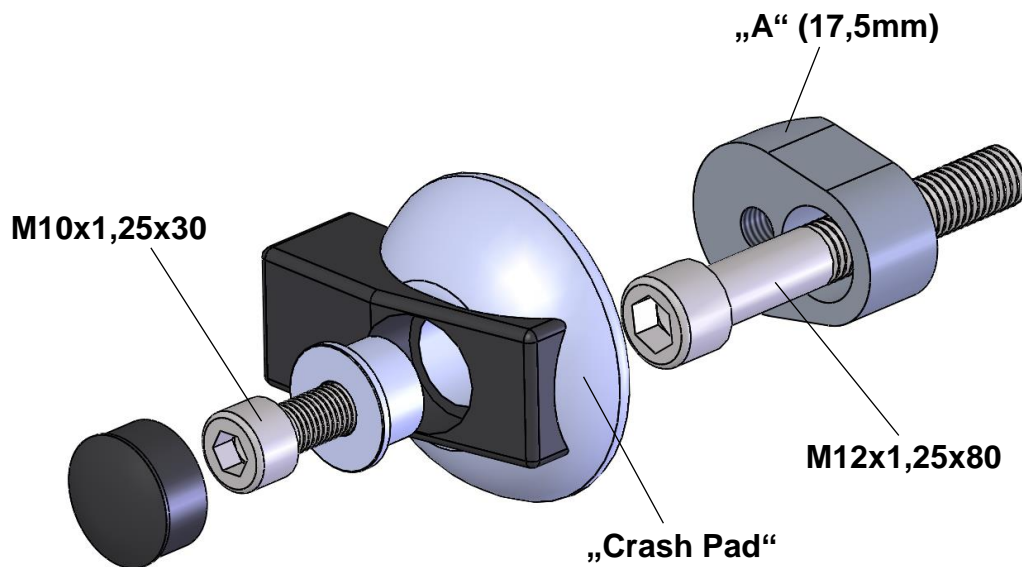
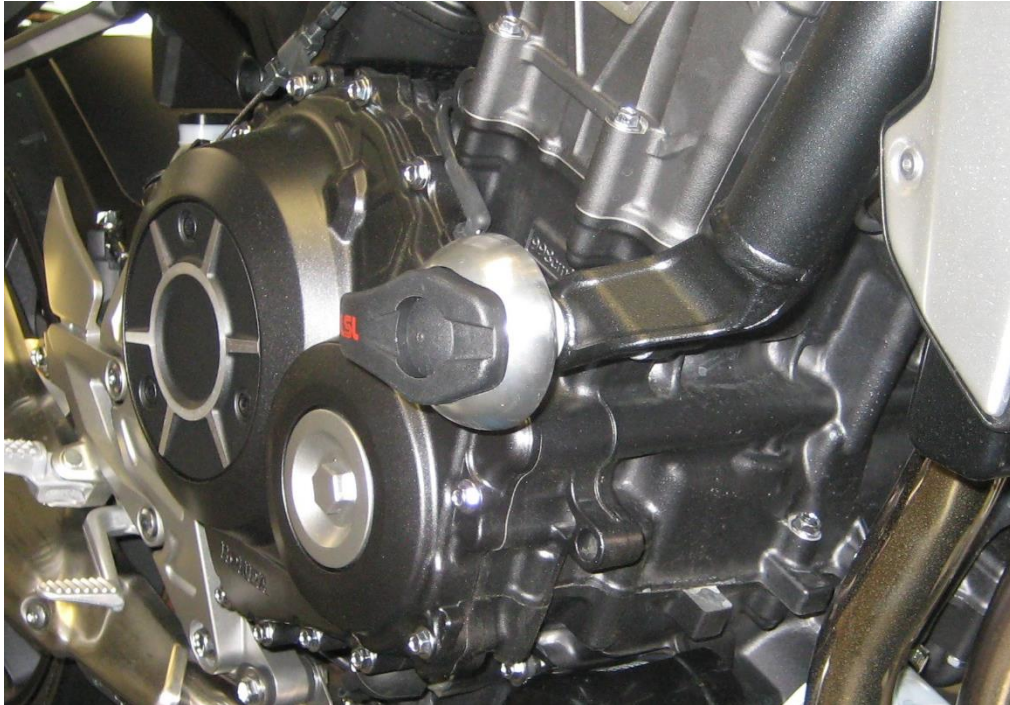
Adressez-vous à un atelier spécialisé si vous n'êtes pas mécanicien.  
 Sauf indication contraire, utilisez les couples de serrage suivants:  
 M5 = 5Nm; M6 = 10Nm; M8 = 20Nm; M10x1.25 = 35Nm.  
 Pour tous les vissages au niveau du châssis ou du moteur, utilisez les couples de serrages indiqués par le fabricant. Le montage des Crash-Pad s'effectue d'abord d'un côté puis de l'autre! Ne jamais desserrer simultanément des deux vis tenant le moteur!

**Montage rechts / Fitting right side / Montage côté droit:**

Das Crash Pad wird an der vorderen Verbindung von Rahmen und Motor montiert.

Crash Pad is mounted on the engine front support.

Le Crash Pad se monte au point de fixation avant de l'assemblage entre cadre et moteur.

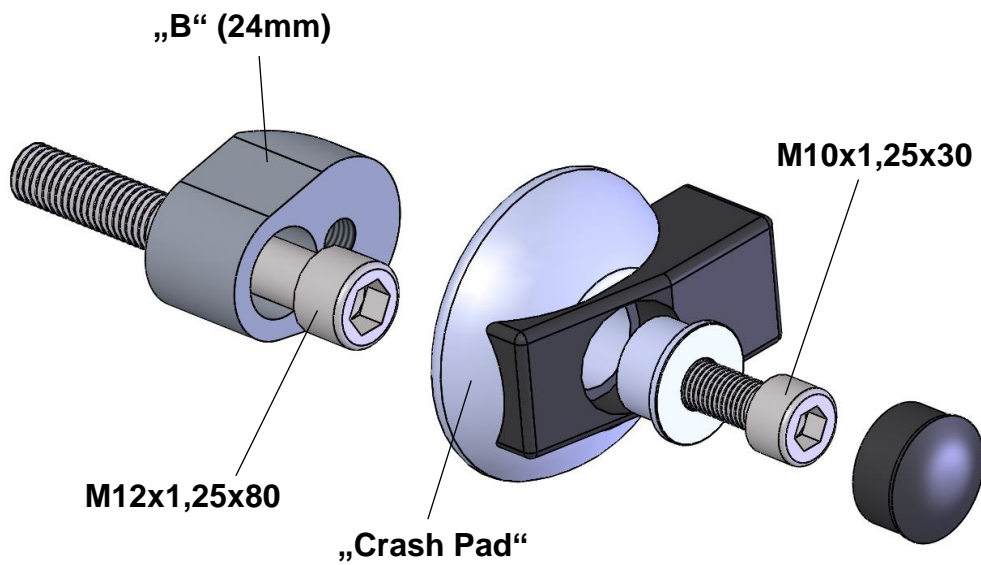


### Montage links / Fitting left side / Montage côté gauche:

Das Crash Pad wird an der vorderen Verbindung von Rahmen und Motor montiert.

Crash Pad is mounted on the engine front support.

Le Crash Pad se monte au point de fixation avant de l'assemblage entre cadre et moteur.



### **Allgemeine Hinweise:**

Der Kunststoffeinsatz wirkt wie eine Kufe und dient dadurch als Führung und Geschwindigkeitsreduzierung für das rutschende Motorrad, dazu muss der seitlich aus dem Crash Pad ragende Kunststoffblock gegen die Fahrtrichtung nach hinten zeigen.

Crash Pads schützen nicht vor Kratzern, verhindern aber oft schwere Schäden an Rahmen und Motorgehäuse. Da Schäden an Rahmen oder Motorgehäuse trotz, oder wegen, der Verwendung von Crash Pads nicht völlig auszuschließen sind, erfolgt die Montage auf eigene Verantwortung und unter Ausschluss jeglicher Gewährleistung durch LSL-Motorradtechnik.

### **General advice:**

The plastic insert guides your motorcycle and reduces sliding speed in case of an accident; therefore the plastic insert's boulder has to face backwards, against the driving direction.

Crash Pads will not prevent scratches but can mostly avoid heavy damages to frame and engine. Anyhow it is possible, that damage may occur by or in spite of using Crash Pads, therefore be aware that Crash Pad mounting is on your own responsibility and without any warranty by LSL-Motorradtechnik.

### **Mentions générales:**

La pièce intercalaire en matière synthétique sert de glissière et réduit la vitesse de la moto en cas de chute. Pour obtenir cet effet, la partie saillante de la pièce intercalaire doit être tournée vers l'arrière, donc dans le sens opposé à la marche de la moto.

Les Crash Pads ne protègent pas des rayures, mais empêchent souvent des dégâts bien plus graves au châssis ou à la carcasse du moteur. Malgré l'utilisation des Crash Pads, l'endommagement du cadre ou de la carcasse du moteur pendant une chute de la moto n'est pas exclu. Le montage des Crash Pads se fait sous votre responsabilité à l'exclusion de toute garantie de la part de LSL-Motorradtechnik.