

Wichtig: Wenn Sie kein ausgebildeter Mechaniker sind, wenden Sie sich bitte an eine Fachwerkstatt.

Bitte unbedingt vor dem Anbau beachten:

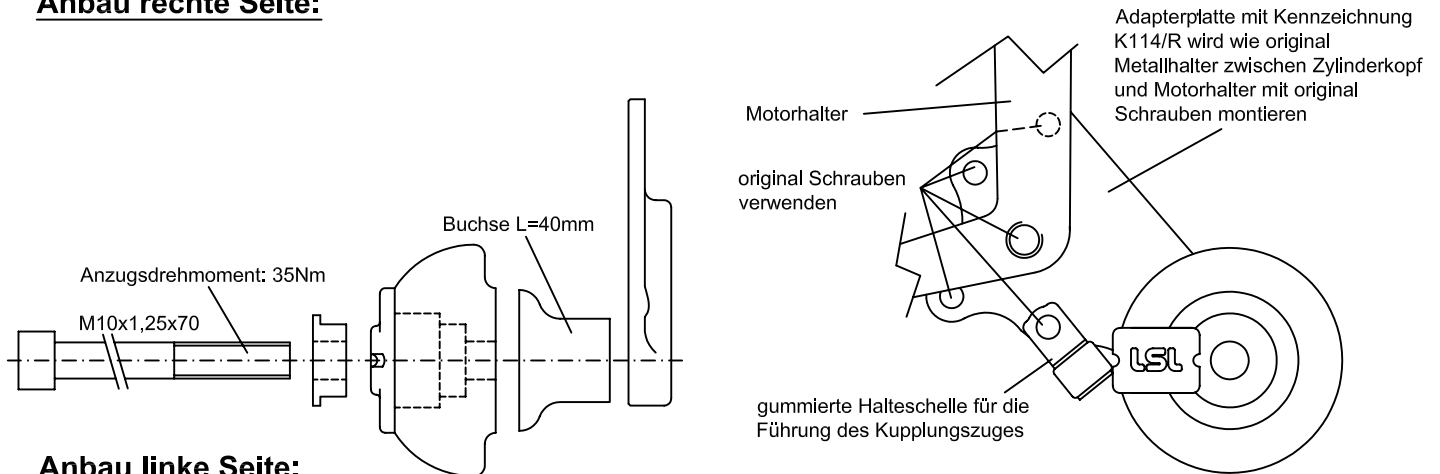
Die Montage der Crash-Pads muss seitenweise erfolgen!

Das gleichzeitige Lösen der beiden Motorhalteschrauben ist zu vermeiden!

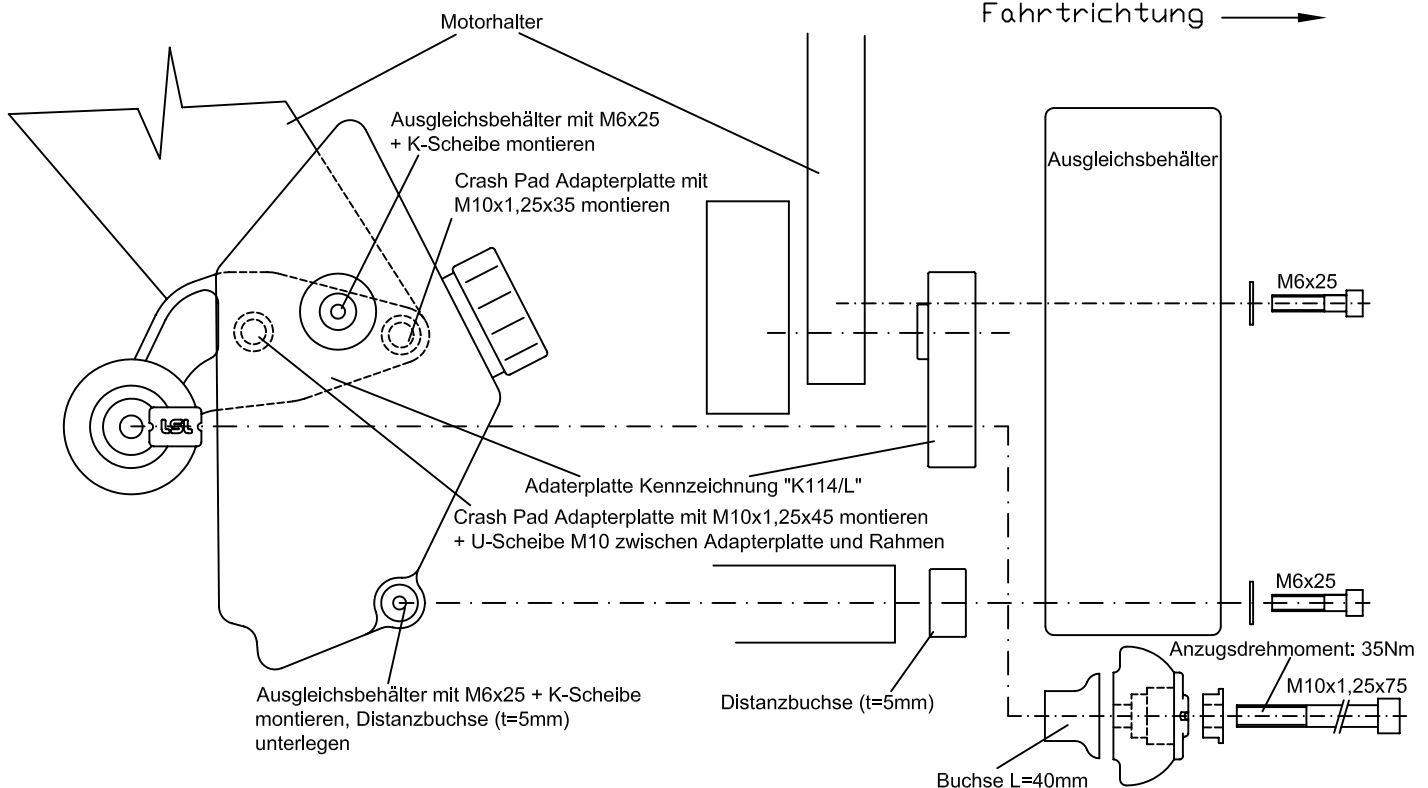
Anzugsdrehmomente lt. Herstellerangaben!

Um zu vermeiden, daß die Verkleidungsteile bei höherer Geschwindigkeit die Crash Pads berühren, die beiliegenden Schutzstreifen halbieren und je eine Hälfte auf die Rückseite der Crash Pads kleben!

Anbau rechte Seite:



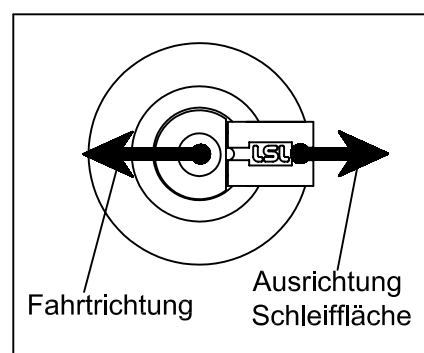
Anbau linke Seite:



LSL-Motorradtechnik GmbH • D-47809 Krefeld

www.lsl-motorradtechnik.de

Stand: 17.11.2006



Important: If you are not a trained motorcycle mechanic stop now. Ask a local motorcycle shop to do the work for you.

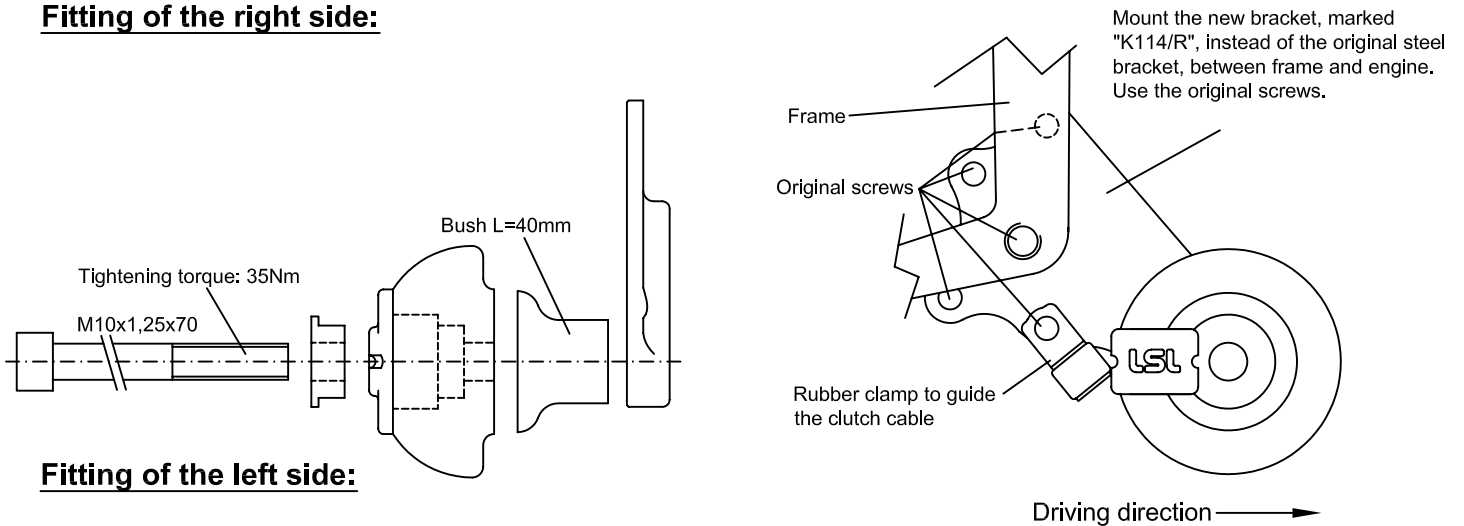
Please take extra care!

You have to mount the crash pads one side after the other! Do not loose more then one engine mounting bolt at the same time!

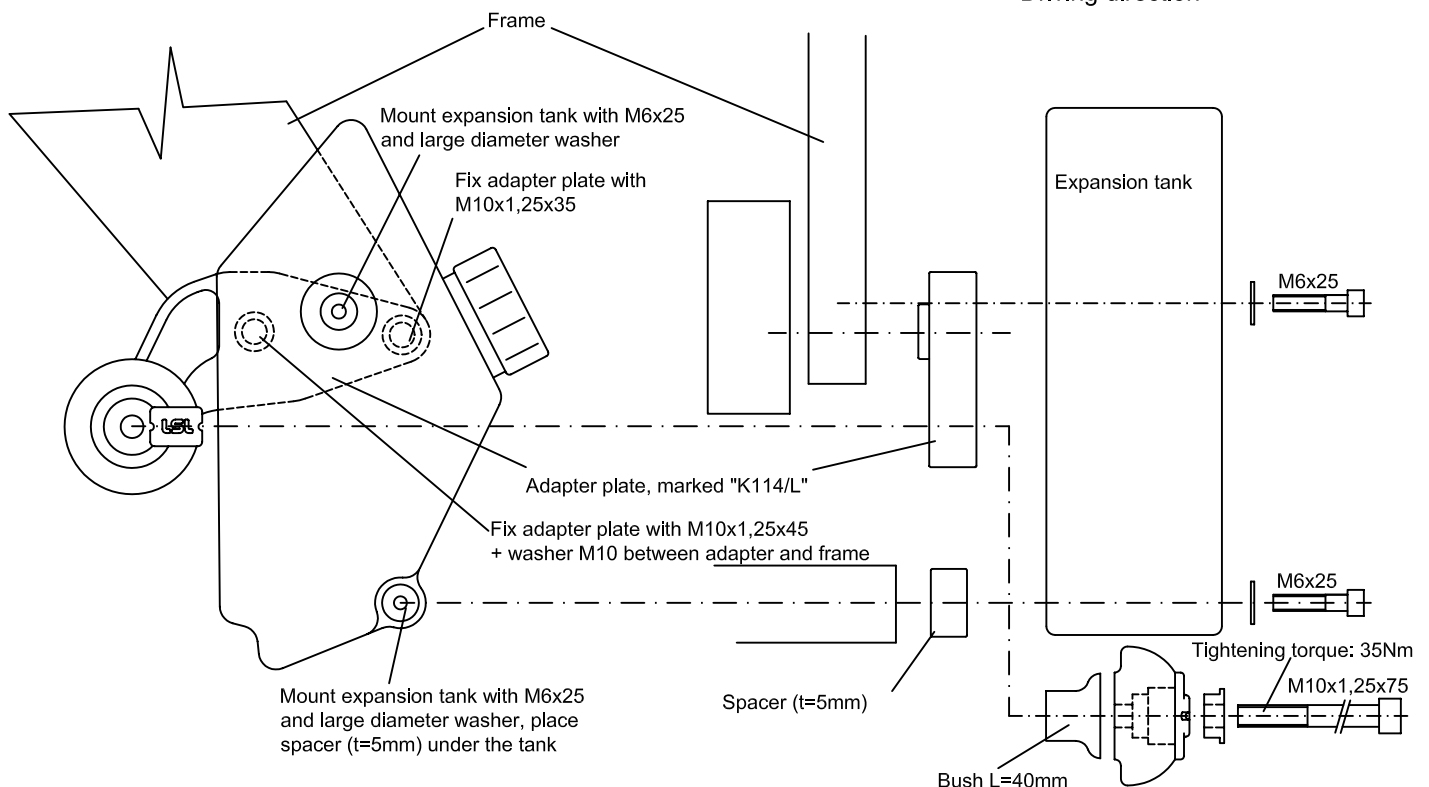
The tightening torques refer to the manufacturer's instructions!

To avoid, that with high speed, the fairing parts touch the Crash Pads, use one half of the attached protector stripes for each Crash Pad and glue it on the reverse side!

Fitting of the right side:



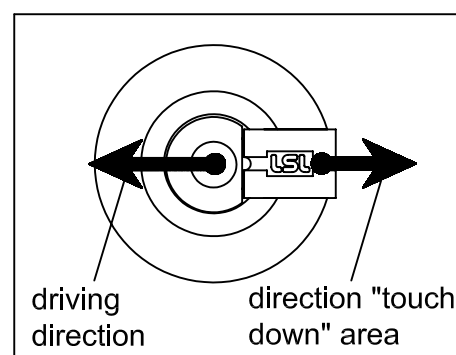
Fitting of the left side:



LSL-Motorradtechnik GmbH • D-47809 Krefeld

www.lsl-motorradtechnik.de

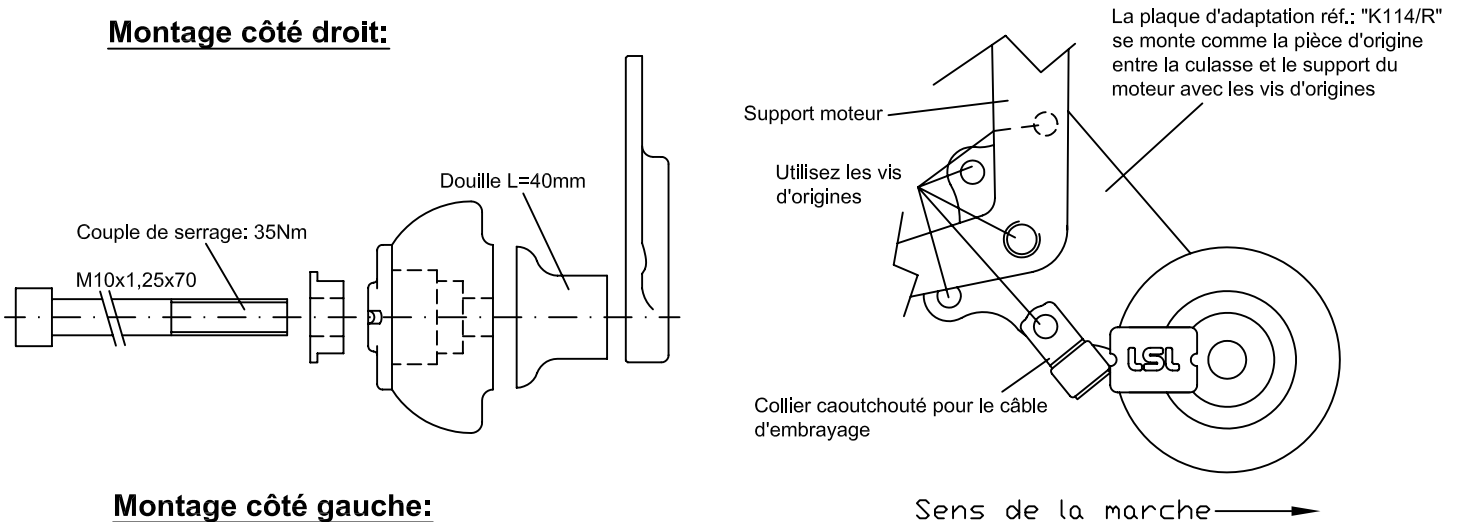
Stand: 17.11.2006



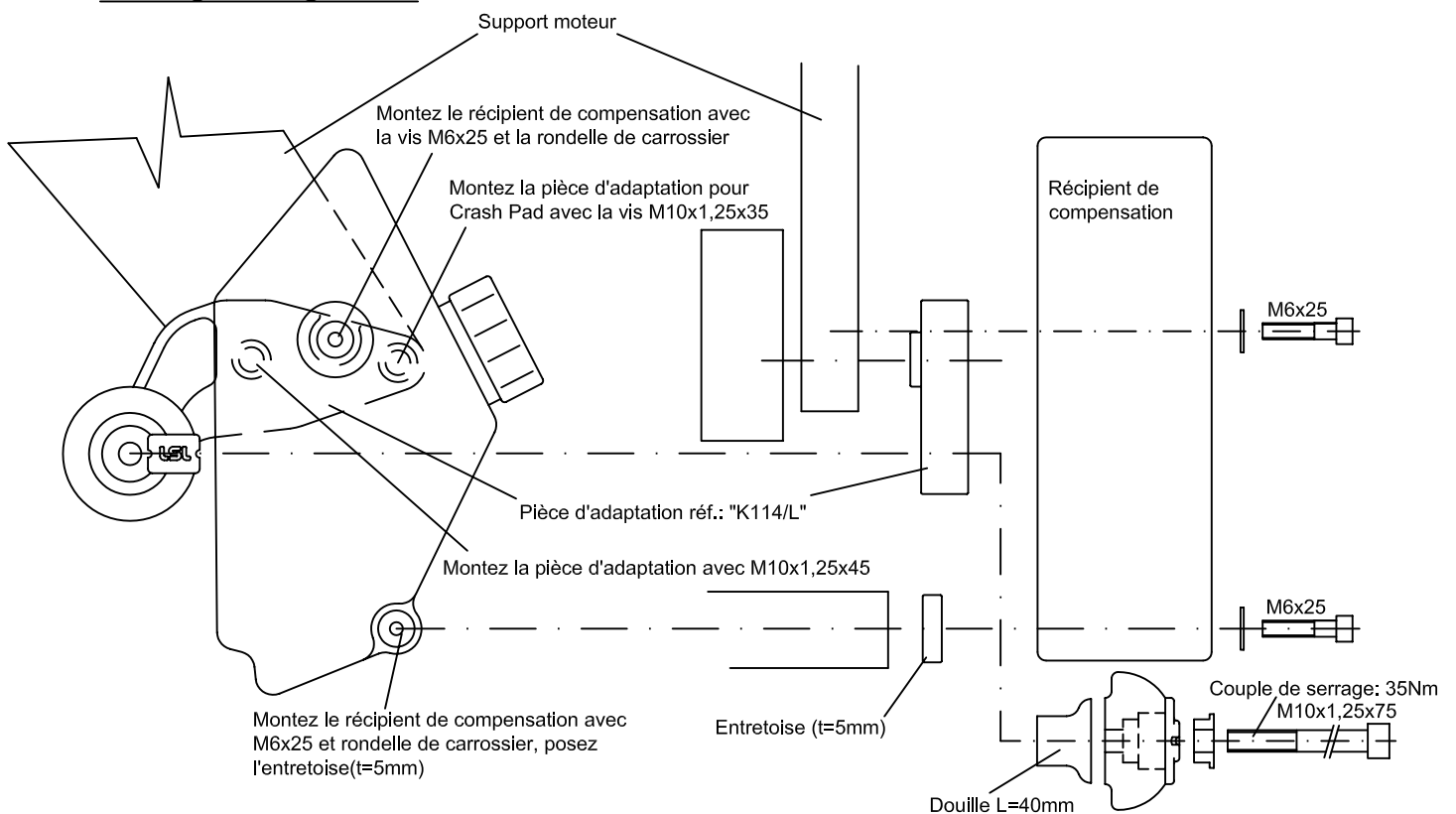
Instructions de montage des Crash Pads pour Kawasaki ZX-10R '06 → N° article : 550K114

Important: Le montage doit être fait par un professionnel.
Le montage des Crash-Pads s'effectue d'abord d'un côté et ensuite de l'autre !
Évitez le desserrage simultané des deux vis tenant le moteur!
Utilisez les couples de serrage préconisés par le constructeur.
Afin d'éviter que le carénage touche les Crash Pads par grande vitesse, couper en deux la bande protectrice et la coller à l'arrière des Crash Pads.

Montage côté droit:



Montage côté gauche:



www.lsl-motorradtechnik.de

Stand: 17.11.2006

