



Anbauanleitung Fitting Instruction Notice de Montage

Artikel-Nr. / Article-No. / N° article : 550...

Produkt / Product / Produit : **Crash Pads**

Achtung! Wichtiger Montage-Hinweis. Bei Nichtbeachtung können Gesundheit und Leben gefährdet sein.



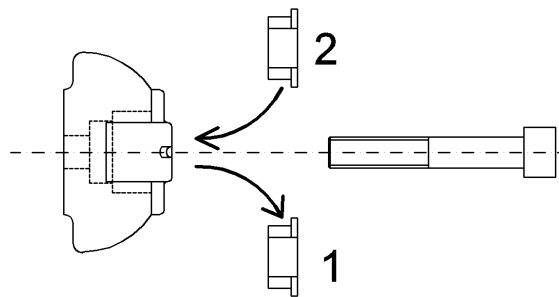
Attention! Important mounting instruction. It shows risks to your life and health.

Attention! Indication de montage importante. Le non respect des consignes peut mettre votre santé et votre vie en danger.

Wenn sie Aluminium Crash Pads montieren: Entfernen Sie die originale Kragenbuchse (1) aus den Crash Pads und verwenden Sie die Kragenbuchse (2) aus dem Montage-Kit wie abgebildet.

When you mount aluminium Crash Pads: Remove the original flange bush (1) from the Crash Pads and use the flange bush (2) delivered with the mounting kit as shown.

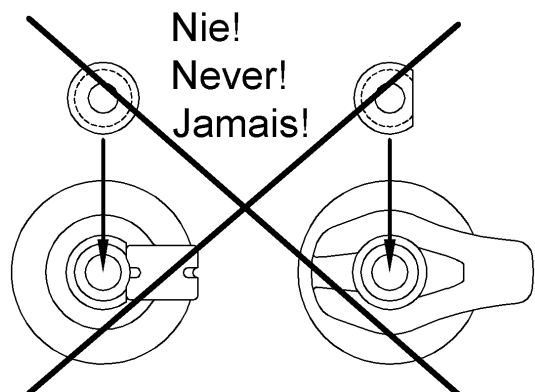
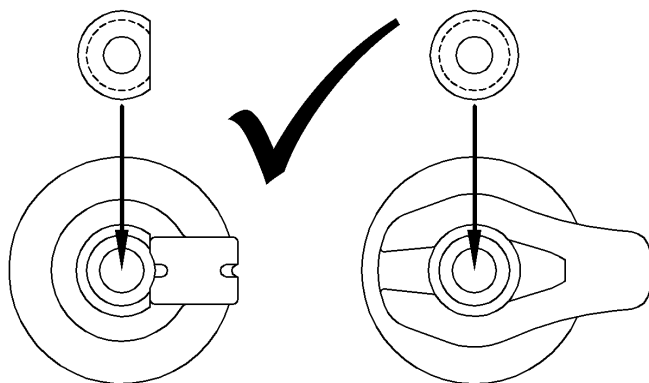
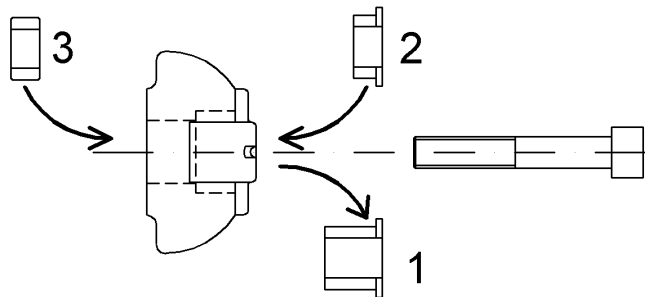
Pour le montage des Crash Pads en aluminium: Supprimez les douilles à embase d'origines (1) et remplacez-les par celles incluses dans le kit (2).



Wenn sie Kunststoff Crash Pads montieren: Entfernen Sie die originale Kragenbuchse (1) aus den Crash Pads und verwenden Sie die Kragenbuchse (2) und die Distanzbuchse (3) aus dem Montage-Kit wie abgebildet.

When you mount plastic Crash Pads: Remove the original flange bush (1) from the Crash Pads and use the flange bush (2) and the distance bush (3) delivered with the mounting kit as shown.

Pour le montage des Crash Pads en matière plastique: Supprimez les douilles à embase d'origines (1) et remplacez-les par celles incluses dans le kit (2) ainsi que l'entretoise d'écartement (3) comme indiqué ci-dessous.



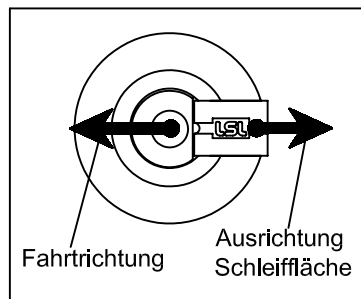
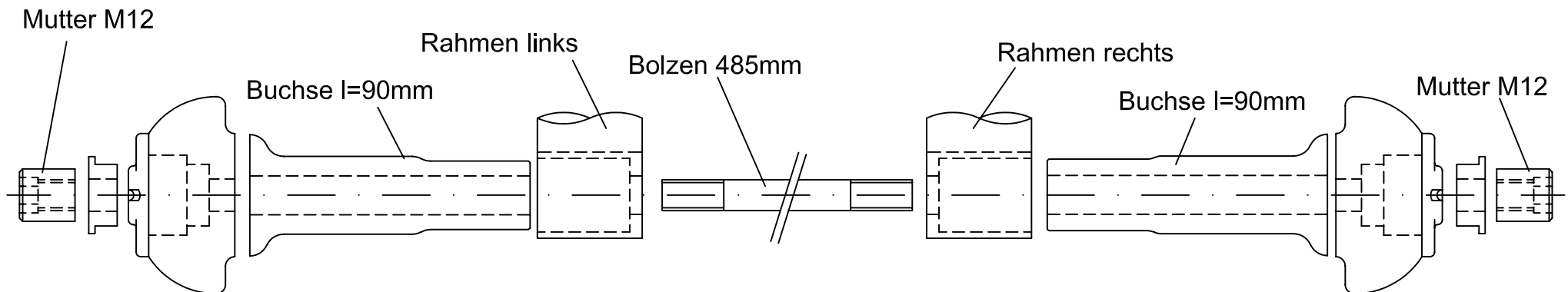
Anbauhinweise für Crash Pads Moto Morini Corsaro 1200 Veloce Art.Nr.: 550MM01

Wichtig: Wenn Sie kein ausgebildeter Mechaniker sind, wenden Sie sich an eine Fachwerkstatt!

Die Crash Pads werden am Rahmen, zwischen die beiden Zylindern montiert. Den orig. Motorhaltebolzen entfernen und beiliegenden Bolzen 485mm und die Distanzbuchsen wie gezeigt montieren. Bitte darauf achten, daß die beiden Muttern M12 gleichmäßig auf den Motorhaltebolzen geschraubt werden.

Anzugsdrehmoment: 60Nm!

Anbau (Ansicht von oben)



LSL
LSL-Motorradtechnik GmbH • D-47809 Krefeld
www.lsl-motorradtechnik.de

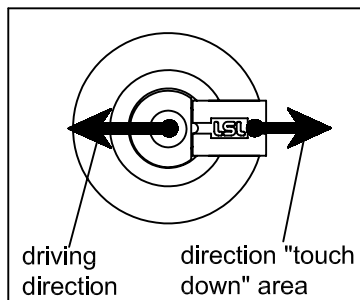
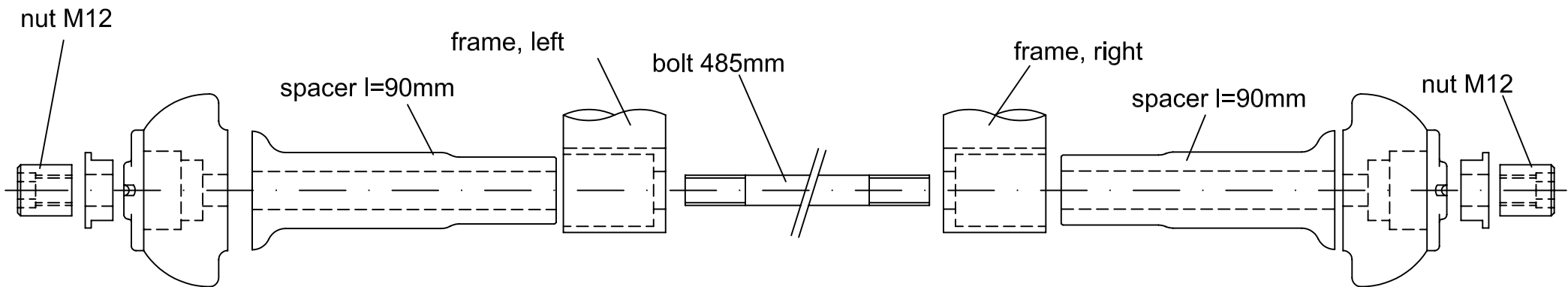
Fitting Instruction Crash Pad Moto Morini Corsaro 1200 Veloce Part No.: 550MM01

Important: If you are not a trained motorcycle mechanic, stop now! Ask a local motorcycle shop to do the work for you!

The Crash Pads have to be mounted at the frame, between the cylinders. Demount the original engine bolt and use the attached bolt 485mm with spacers as shown on the drawing. Assure that the nuts are screwed even on the bolt at both sides.

Tightening torque: 44.44 lbf ft / 60Nm!

Mounting (view from top)



Instructions de montage pour Crash Pads pour Moto Morini Corsaro 1200 Veloce N°article : 550MM01

Les Crash Pads se montent entre les deux cylindres. Remplacer l'axe de fixation moteur et fixer les Crash Pads avec les entretoises comme indiqué ci-dessous. Serrer en alternance, de manière régulière, les deux écrous M12 à un couple de 60Nm.

Montage (Vue de dessus)

