

Für folgende Modelle:

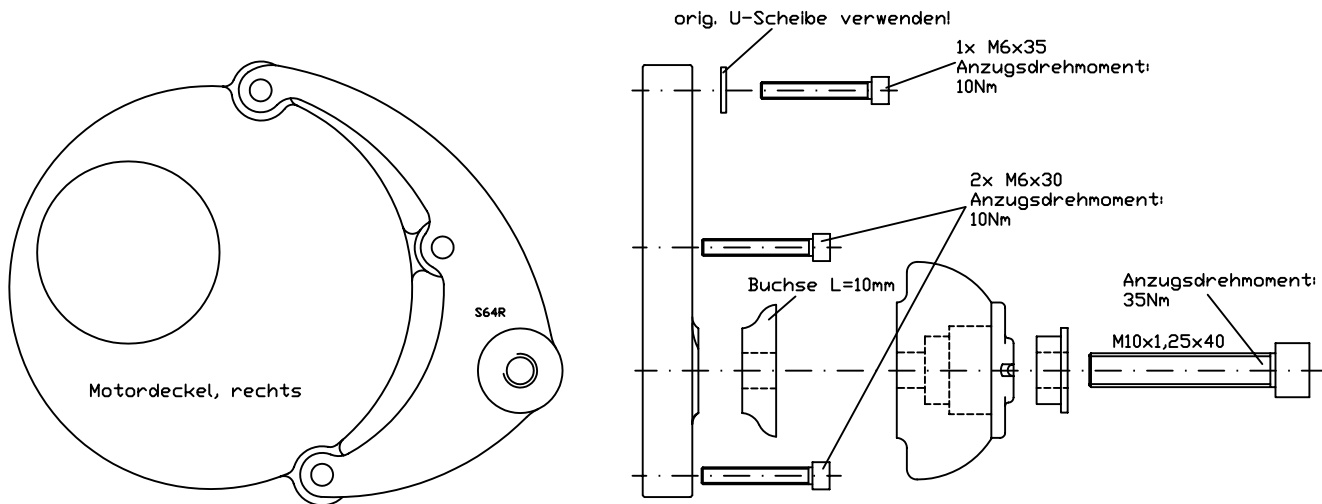
GSF 600 / 650 → '06 / 1200 Bandit,

GSX 750/1200,

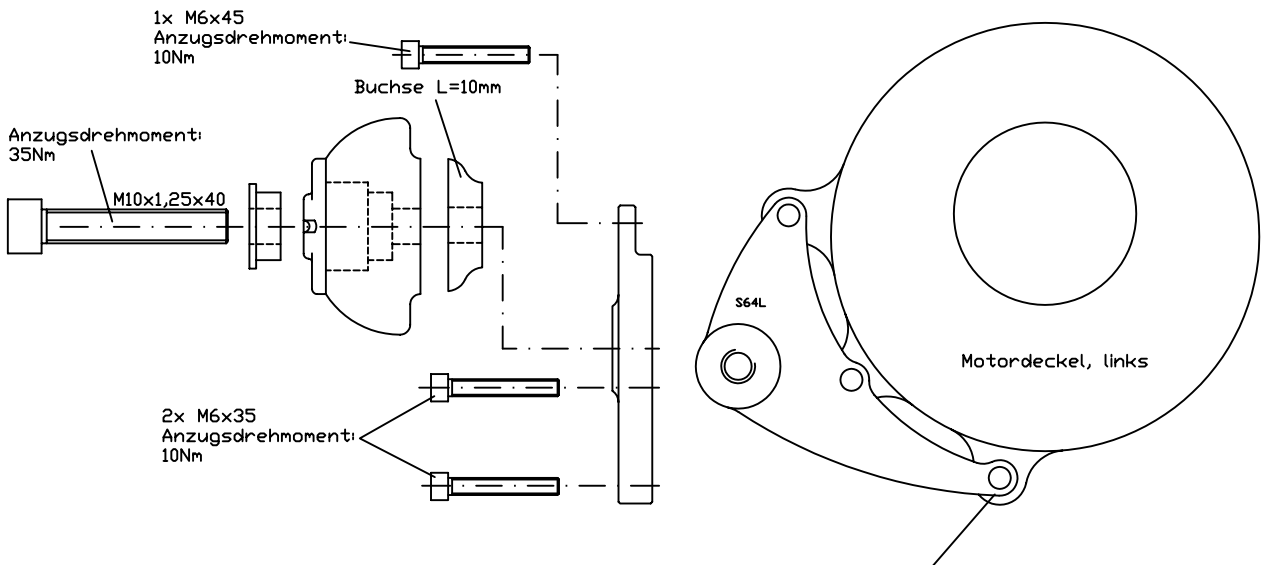
GSX-R 1100 -'92 (nur für Modelle ohne Verkleidung)

Wichtig: Wenn Sie kein ausgebildeter Mechaniker sind, wenden Sie sich bitte an eine Fachwerkstatt. Schrauben mit Schraubensicherungsmittel (mittelfest) z.B. Loctite 243 einsetzen!

Anbau der rechten Seite



Anbau der linken Seite



Crash-Pad Adapterplatte muß an allen 3 Anlageflächen anliegen! Bei diversen Modellen entsteht an der unteren Befestigung ein Spalt. Dort beliegende Buchse L=7mm zwischen Motordeckel und Adapterplatte montieren.

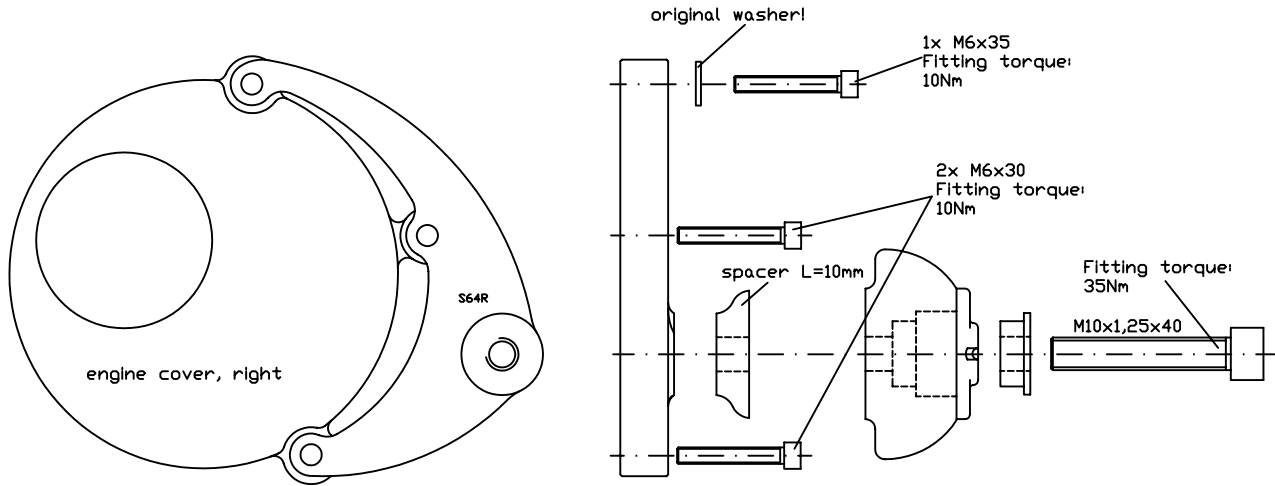


For the following models:
GSF 600 / 650 → '06 / 1200 Bandit,
GSX 750/1200,
GSX-R 1100 → '92 (without fairing only)

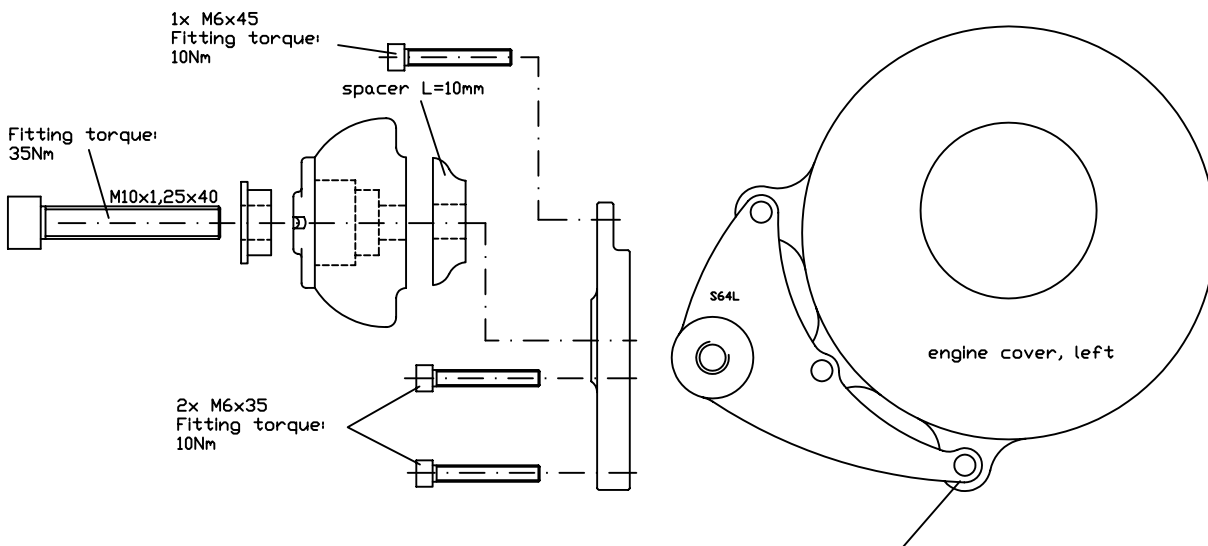
Important: If you are not a trained motorcycle mechanic stop now. Ask a local motorcycle shop to do the work for you.

Use screw lock „medium“ f.e. Loctite 243!

Fitting on the right side



Fitting on the left side



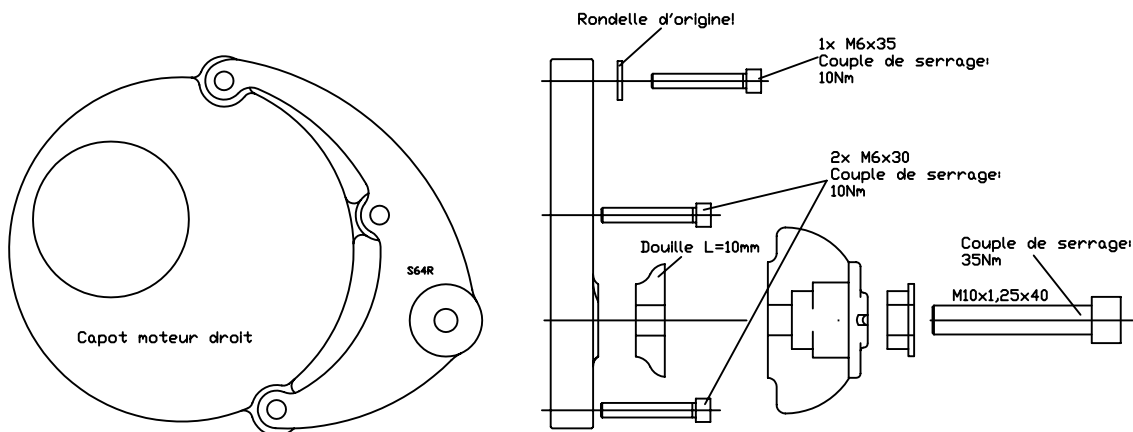
The Crash-Pad adapter plate must support with the 3 fixing points. If there is space between the upper fixing point of the adapter plate and the engine cover (possible at some bikes), you have to use the attached spacer (L=7mm).



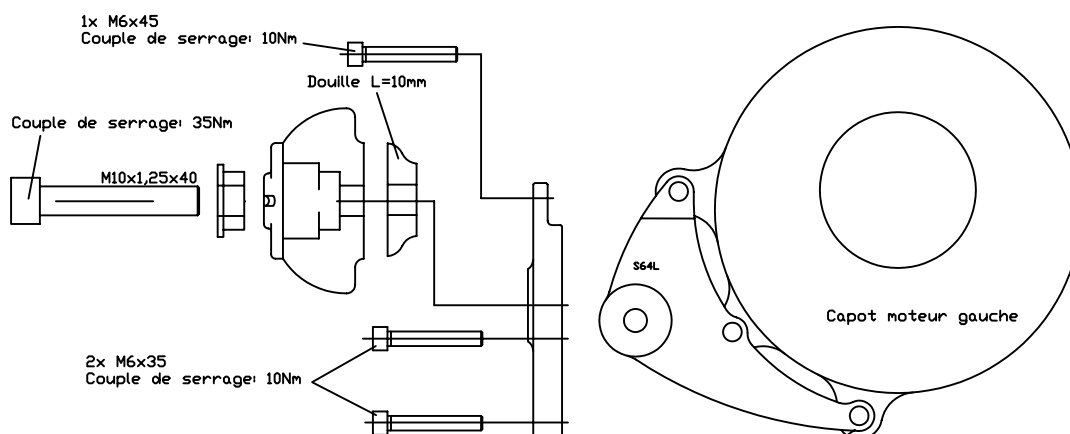
Instructions de montage des Crash Pads pour
Suzuki GSF 600 / 650 → '06 / 1200 Bandit, GSX 750 / 1200,
GSX-R 1100 → '92 (que pour les models sans carénage)
N° article : 550S064.1

Important : Le montage doit être fait par un professionnel.
Fixer les vis avec un produit de blocage de sécurité, p.ex. Loctite243.

Montage côté droit:



Montage côté gauche:



La plaque d'adaptation doit être plaquée sur ses 3 points d'appui. Chez certains models, il est nécessaire de combler la fente du point de fixation inférieur par la douille L=7mm du kit.





MAKING GOOD BIKES PERFECT

Paaschburg & Wunderlich GmbH · D-21509
www.lsl.eu