

**Important:** If you are not a trained motorcycle mechanic stop now. Ask a local motorcycle shop to do the work for you.

**Please take extra care!**

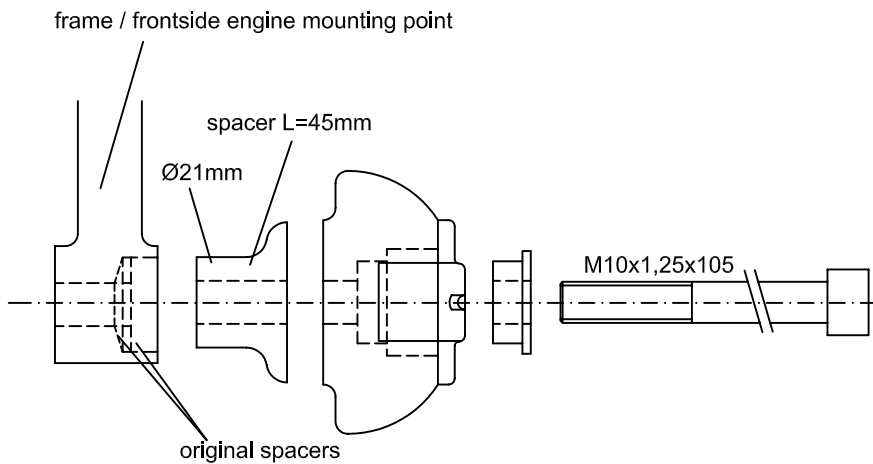
You have to mount the crash pads one side after the other! Do not loose more then one engine mounting bolt at the same time!

The tightening torques refer to the manufacturer's instructions!

The fairing needs not to be cut or drilled!

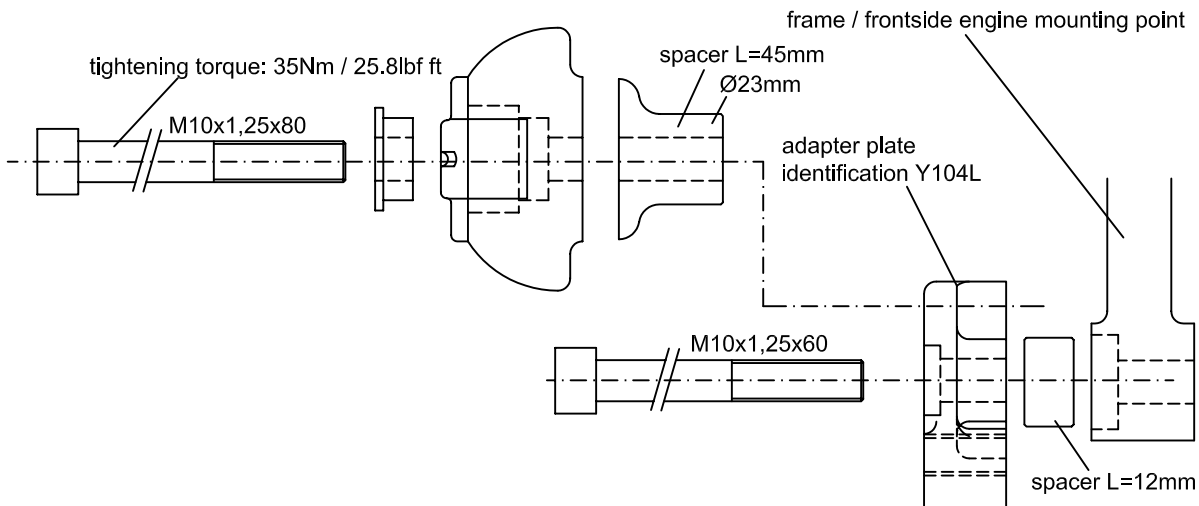
**Fitting on the right side**

( view from rear)



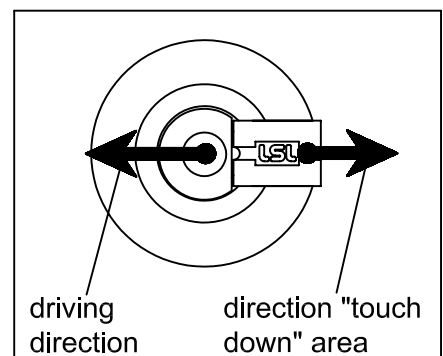
**Fitting on the left side**

( view from rear)



Paaschburg & Wunderlich GmbH · D-21509  
www.lsl.eu

Stand: 06/2008



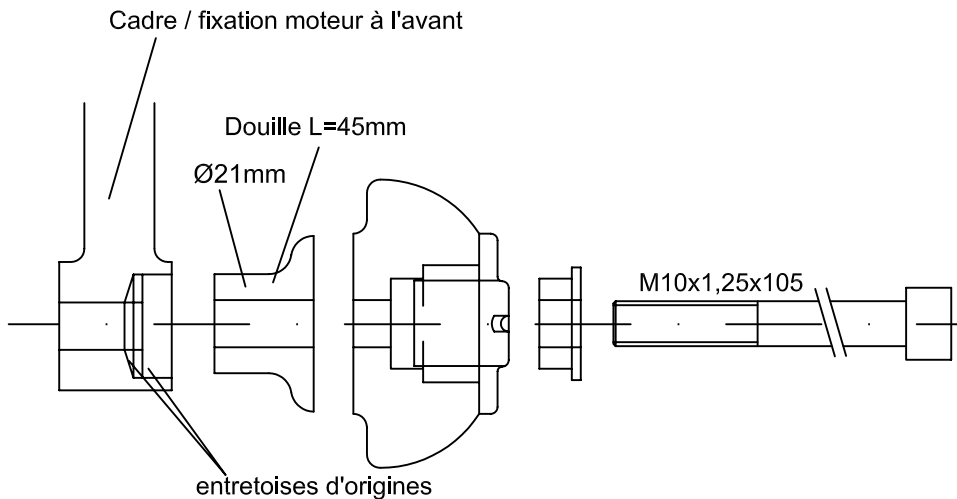
# Instructions de montage des Crash-Pads pour Yamaha YZF-R6 2008→

## N° article : 550Y118

**Important:** Le montage doit être fait par un professionnel!  
Le montage des Crash-Pads s'effectue d'abord d'un côté et ensuite de l'autre! Il faut éviter le desserrage simultané des deux vis tenant le moteur!  
Utilisez les couples de serrage préconisés par le constructeur!  
Le carénage reste inchangé!

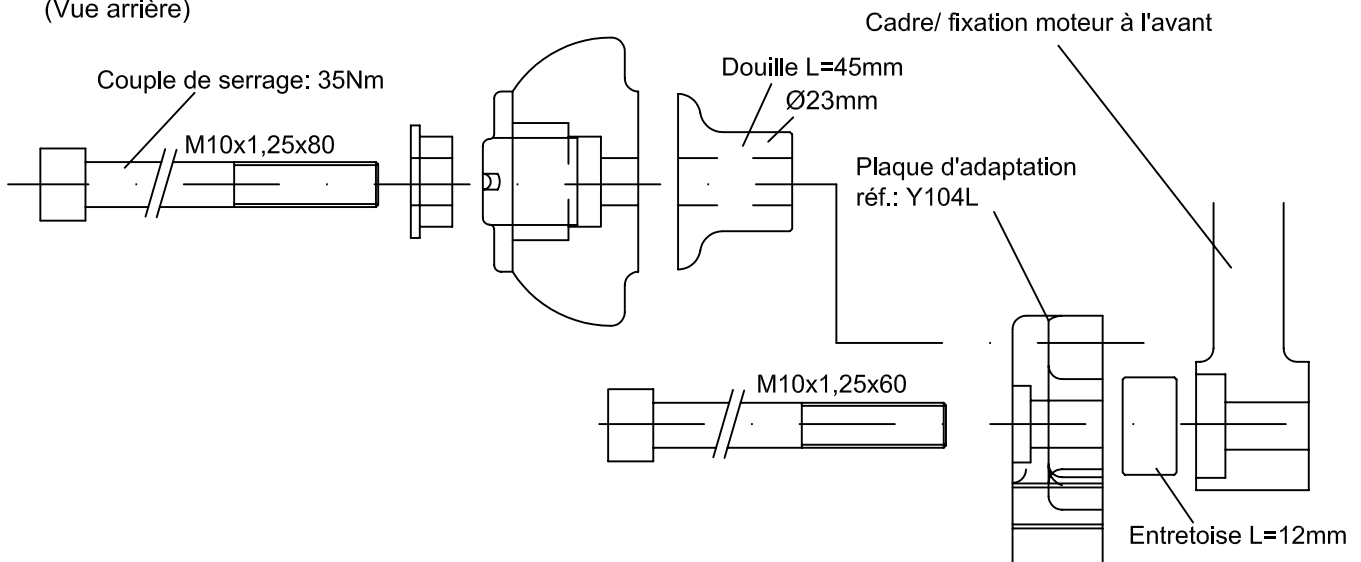
### Montage côté droit:

(Vue arrière)



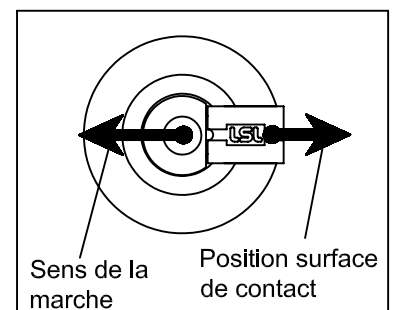
### Montage côté gauche:

(Vue arrière)



Paaschburg & Wunderlich GmbH · D-21509  
www.lsl.eu

Stand:23.07.2008



**Wichtig:** Wenn Sie kein ausgebildeter Mechaniker sind, wenden Sie sich bitte an eine Fachwerkstatt.

**Bitte unbedingt vor dem Anbau beachten!**

Die Montage der Crash-Pads muss seitenweise erfolgen!

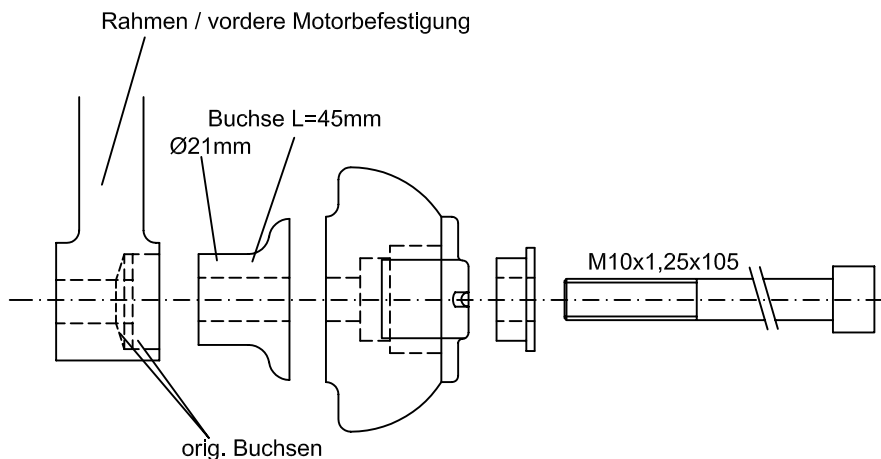
Das gleichzeitige Lösen der beiden Motorhalteschrauben ist zu vermeiden!

Anzugsdrehmomente lt. Herstellerangaben!

Verkleidungsseitenteile brauchen nicht ausgespart oder gebohrt werden!

**Anbau der rechten Seite**

( Ansicht von hinten)



**Anbau der linken Seite**

( Ansicht von hinten)

