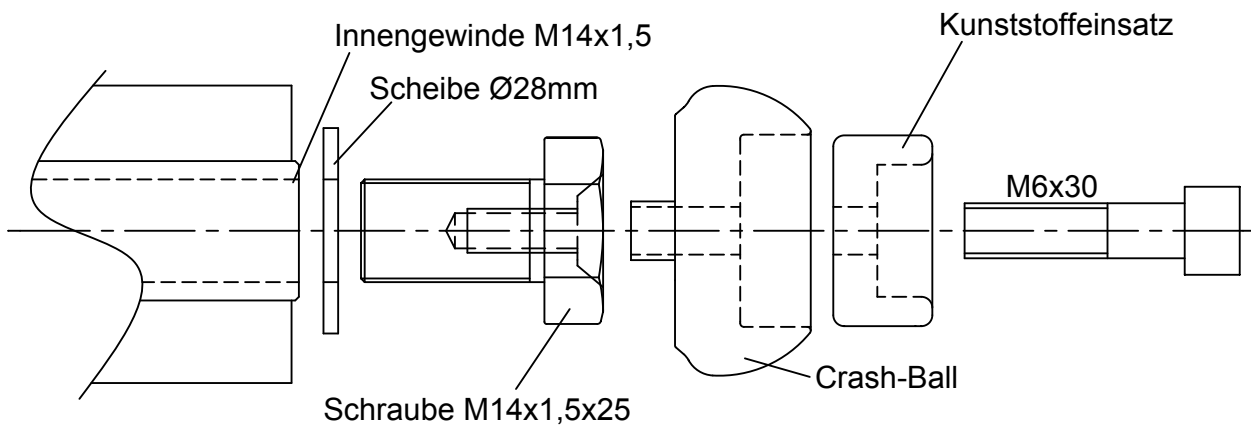


Anbauhinweise Crash Ball Achsprotectoren Art.-Nr.: 555H159..

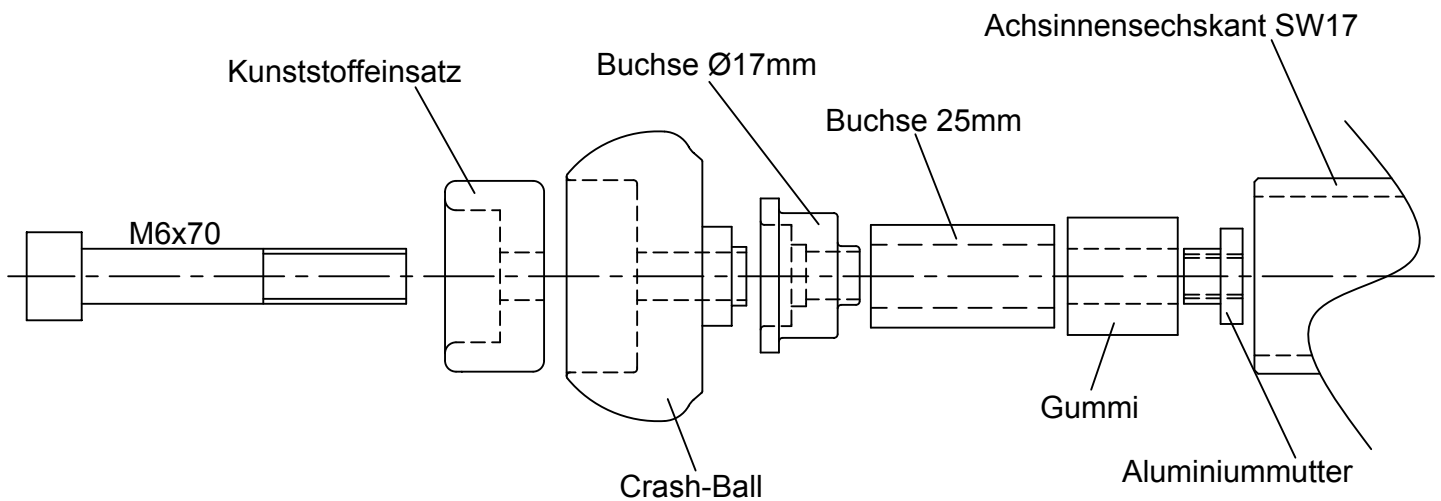
Anbau rechts

Wichtig:

Orig. Befestigungsschraube entfällt!



Anbau links



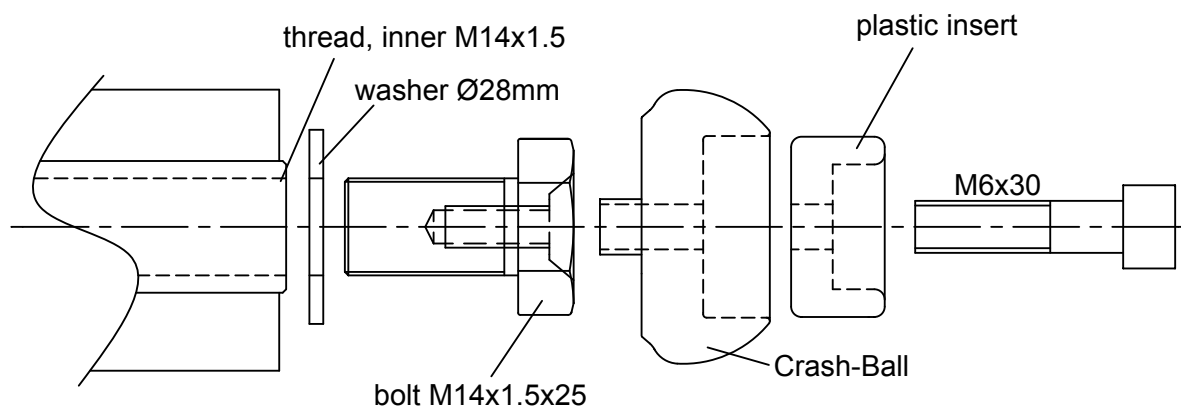
Fitting instruction Crash Balls for axle protection

Part.- no: 555H159..

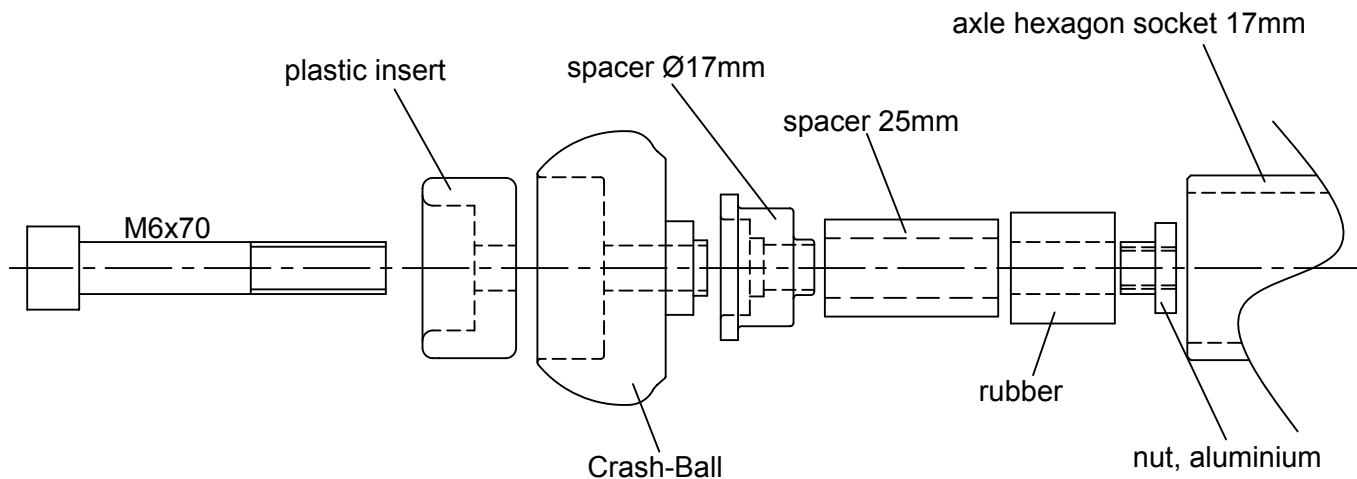
Fitting right side

Important:

Orig. axle bolt is inapplicable!



Fitting left side

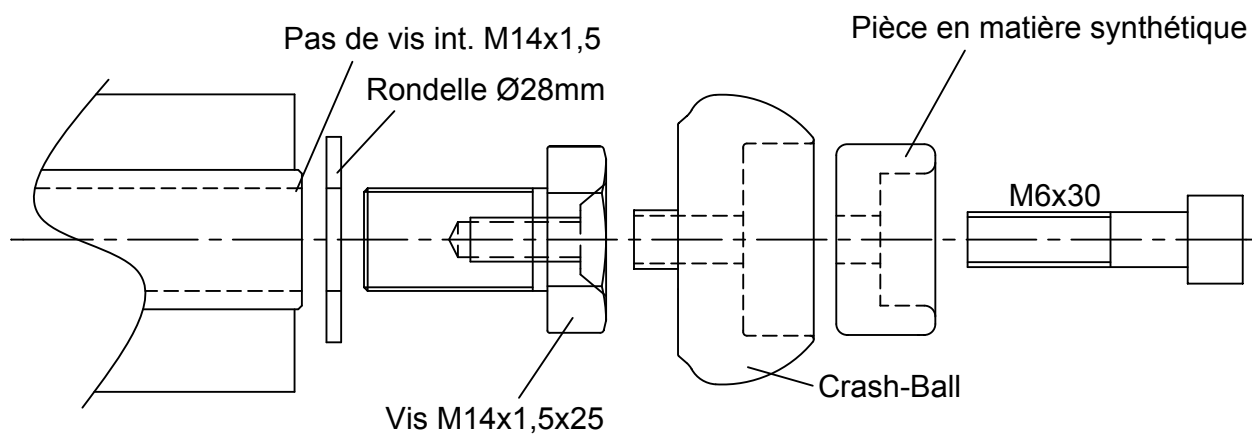


Instructions de montage pour protecteur d'axe Crash Ball pour N°article: 555H159..

Montage droit

Important:

La vis de fixation d'origine est supprimée!



Montage gauche

