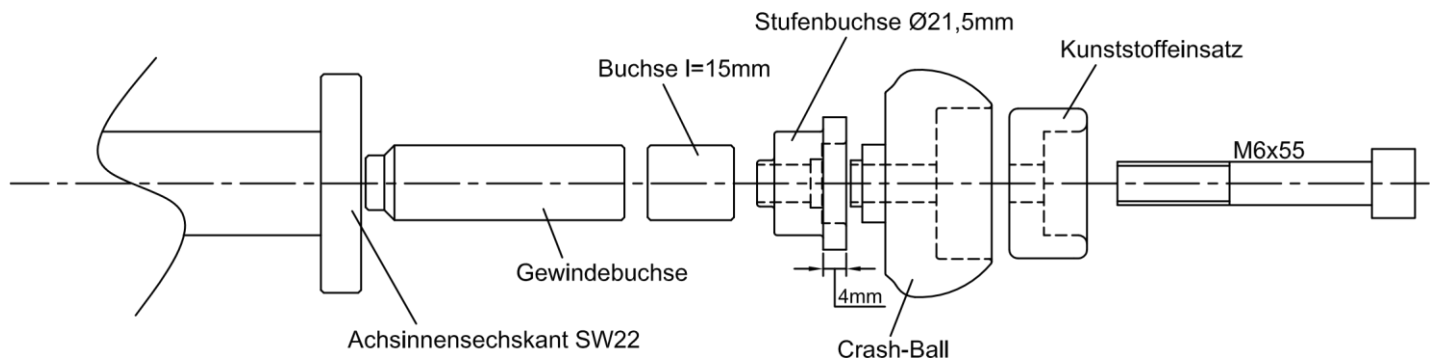


Wichtige Montagehinweise:

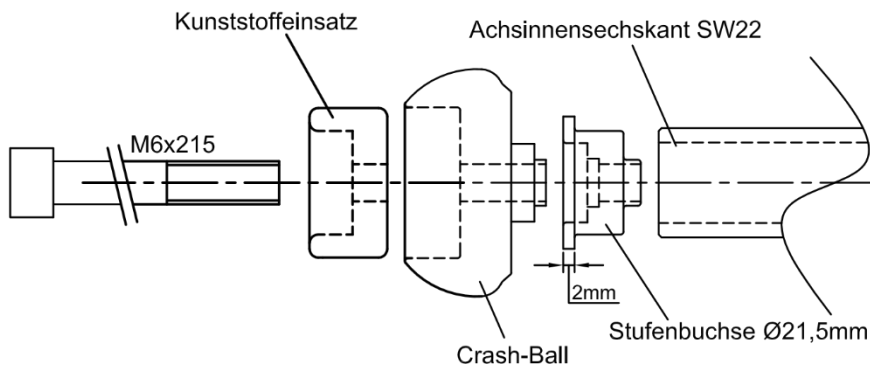
Kontrollieren Sie wenige Tage nach der Erstmontage den festen Sitz der Crash Balls und danach regelmäßig im Abstand von ca. 3 Monaten. Schrauben bei Bedarf nachziehen, das Anzugsdrehmoment beträgt 10Nm

Anbau vorne rechts

Erst diese Teile endfest montieren und in die Achse schieben!



Anbau vorne links



LSL-Motorradtechnik GmbH • D-47809 Krefeld

www.lsl.eu

Rev.01 21.03.2011

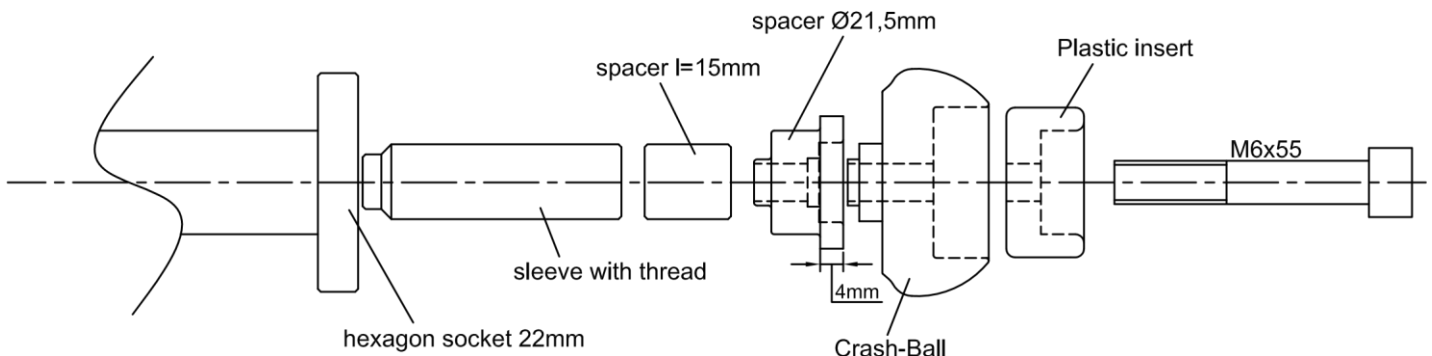
Fitting instruction Crash Balls for axle protection part-no.: 555K131..

Important mounting instructions:

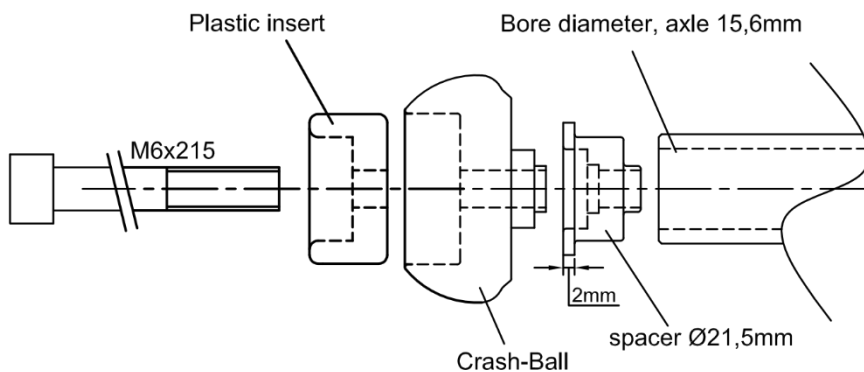
Check the Crash Balls for proper fit a few days after first installation, then periodically every 3 months. Tighten them again if necessary. The tightening torque is 10Nm / 7.37lbf ft.

Fitting front, right side

Mount this parts first and tighten them, then insert them into the axle!



Fitting front, left side



www.lsl.eu

Rev.01 21.03.2011

Instructions de montage pour protecteurs d'axe Crash ball

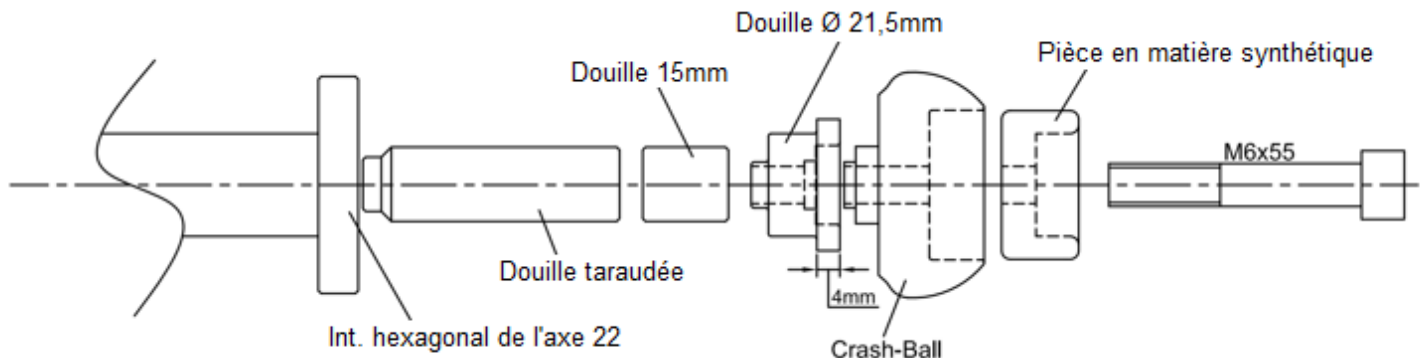
Art.-Nr.: 555K131..

Important:

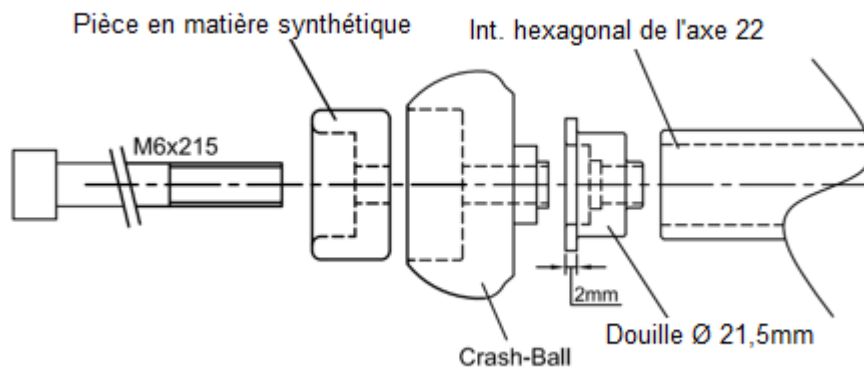
Contrôlez le serrage quelques jours après le premier montage, puis régulièrement, tous les Trois mois environ. Serrez les visa un couple de serrage de 10Nm.

Montage à l'avant droite

Commencez par le montage des pièces avant de les pousser sur l'axe!



Montage à l'avant gauche



LSL-Motorradtechnik GmbH • D-47809 Krefeld

www.lsl.eu

Rev.01 21.03.2011

