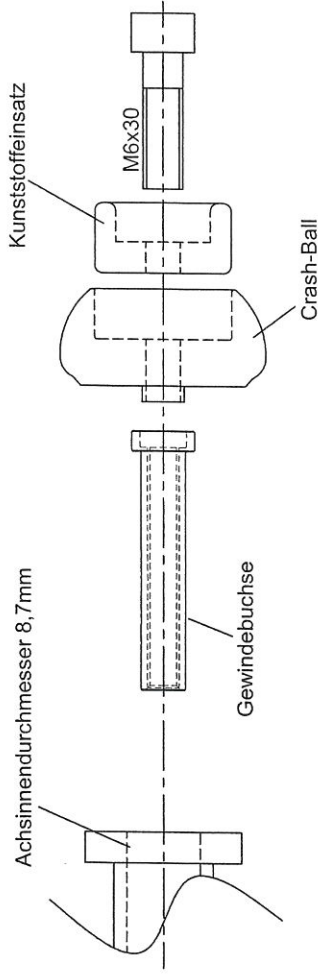


Anbauhinweise Crash Ball Achsprotektoren

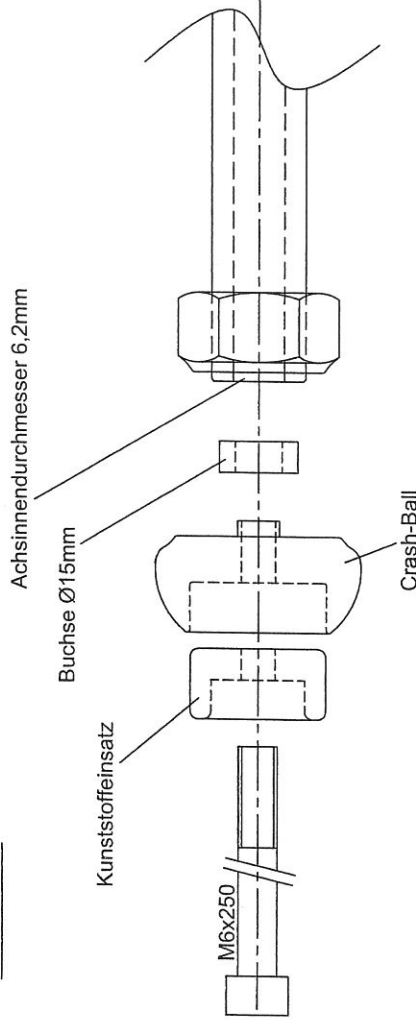
Art.-Nr.: 555Y140..

Anbau rechts

Erst diese Teile endfest montieren und in die Achse schieben!



Anbau links

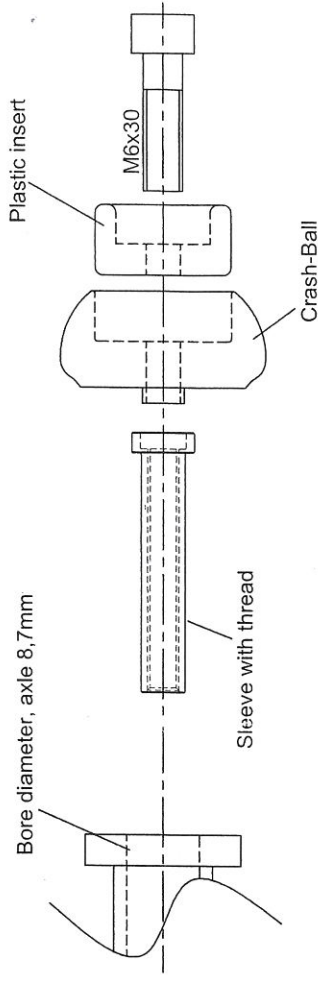


Fitting instruction Crash Balls for axle protection

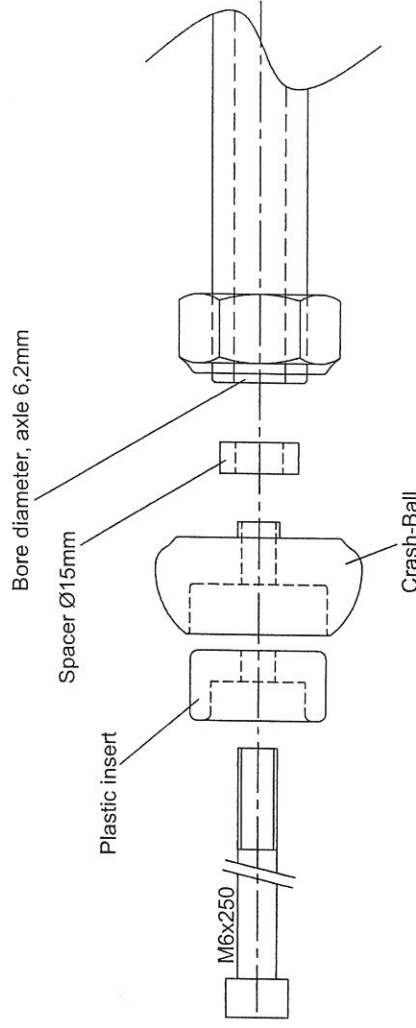
part.-No.: 555Y140..

Fitting right side

Mount this parts first and tighten them, then insert them into the axle!



Fitting left side



LSL-Motorradtechnik GmbH • D-47809 Krefeld

www.lsl.eu

Stand: 11.11.2015



LSL-Motorradtechnik GmbH • D-47809 Krefeld

www.lsl.eu

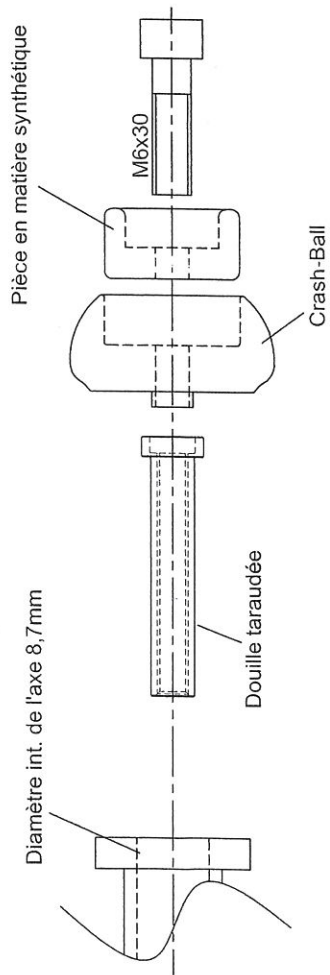
Stand: 11.11.2015

Instructions de montage pour protecteurs d'axe Crash Ball

N° article: 555Y140..

Montage droit

Commencez par le montage des pièces avant de les pousser sur l'axe!



Montage gauche

