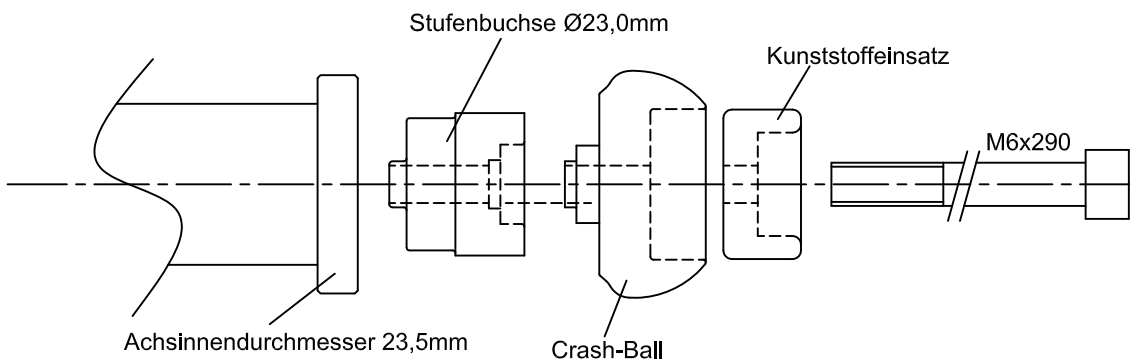


## Wichtige Montagehinweise:

Kontrollieren Sie wenige Tage nach der Erstmontage den festen Sitz der Crash Balls und danach regelmäßig im Abstand von ca. 3 Monaten. Schrauben bei Bedarf nachziehen, das Anzugsdrehmoment beträgt 10Nm

## Anbau hinten rechts

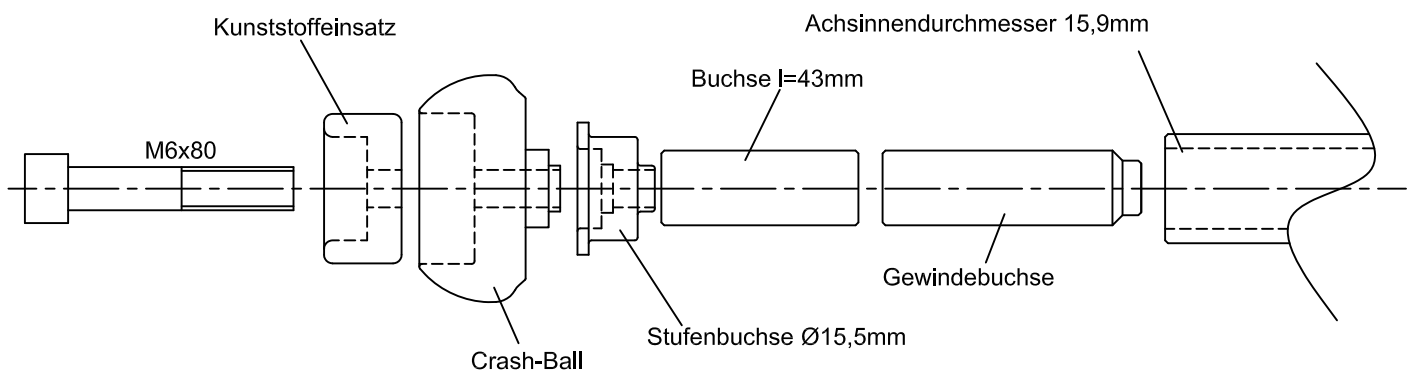
## Honda CBR 1000RR-R `20, Anbau hinten links



## Anbau hinten links

## Honda CBR 1000RR-R `20, Anbau hinten rechts

**Erst diese Teile endfest montieren und in die Achse schieben!**



LSL-Motorradtechnik GmbH • D-47809 Krefeld

[www.lsl.eu](http://www.lsl.eu)

Rev.02 19.10.2020

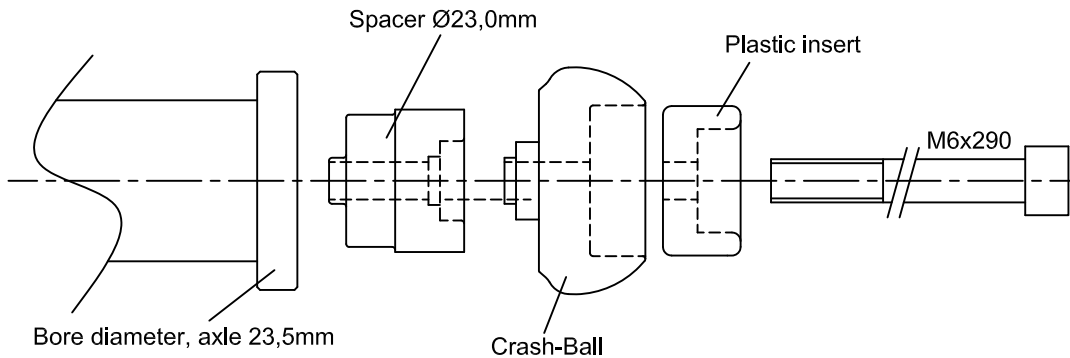
# Fitting instruction Crash Balls for Axle Protection part.-no.: 556B040..

## Important mounting instruction:

Check the Crash Balls for proper fit a few days after first installation, then periodically every 3 month. Tighten them again if necessary. The tightening torque is 10Nm / 7.3lbf ft.

## Fitting rear, right side

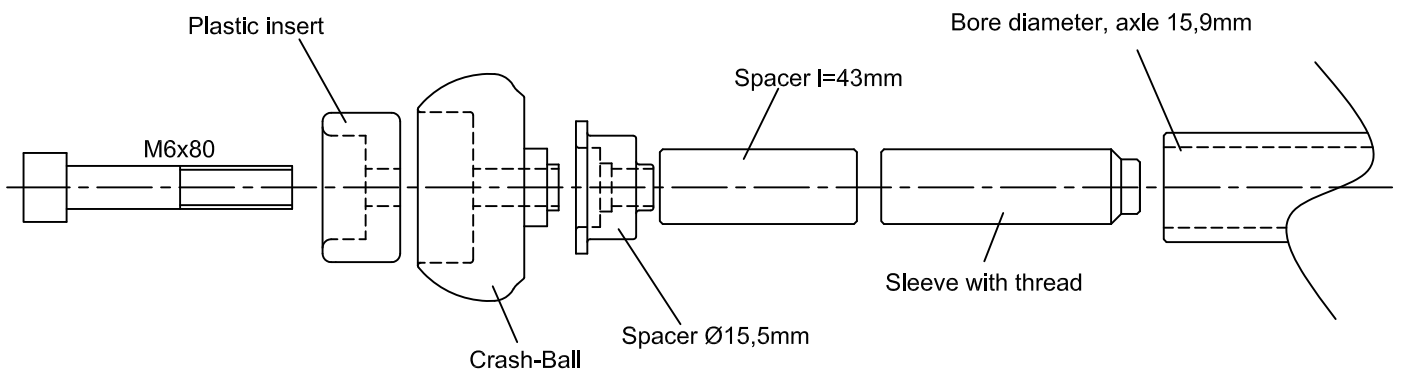
## Honda CBR 1000RR-R `20, Fitting rear, left side



## Fitting rear, left side

## Honda CBR 1000RR-R `20, Fitting rear, right side

**Mount this parts and tighten them, then insert them into the axle!**



MAKING GOOD BIKES PERFECT

LSL-Motorradtechnik GmbH • D-47809 Krefeld

[www.isl.eu](http://www.isl.eu)

Rev.02 19.10.2020

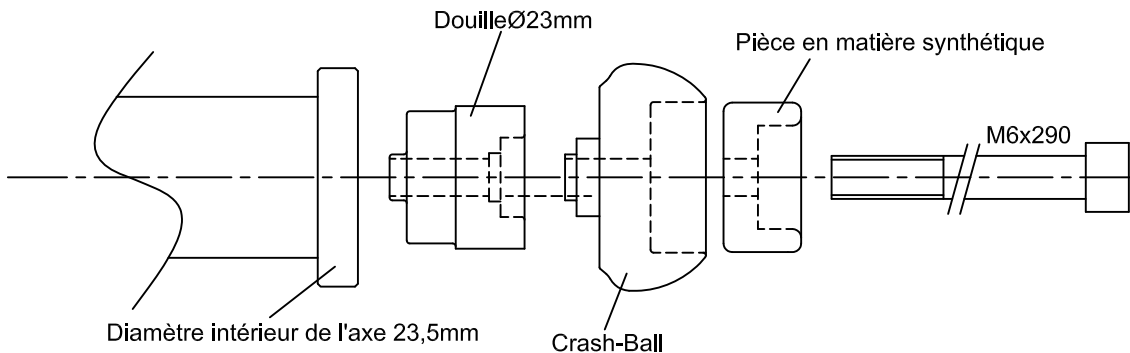
# Instructions de montage pour protecteurs d'axe Crash Ball N° article: 556B040..

## Important :

Contrôlez le serrage quelques jours après le premier montage, puis régulièrement, tous les trois mois environ. Serrez les vis à un couple de serrage de 10 Nm.

## Montage à l'arrière droite

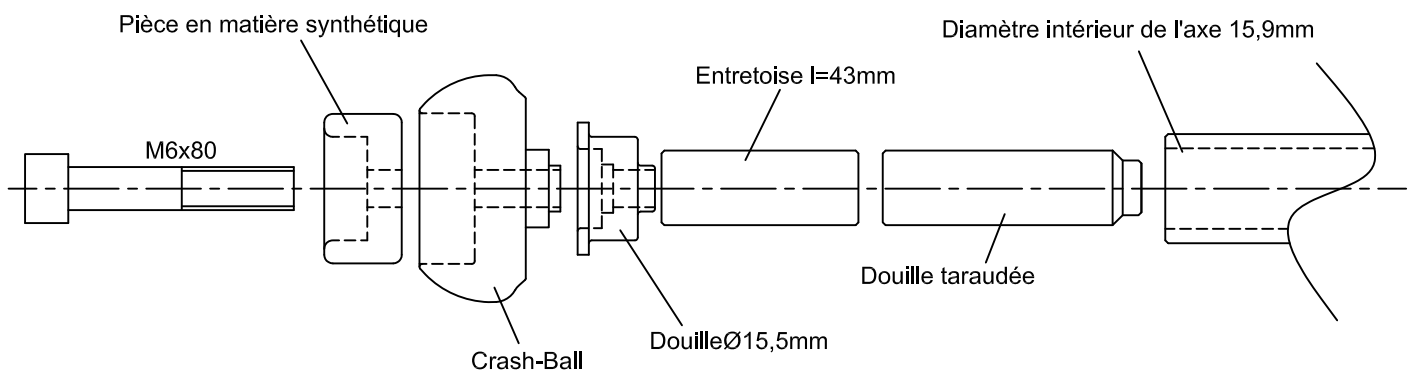
### Honda CBR 1000RR-R `20, Montage à l'arrière gauche



## Montage à l'arrière gauche

### Honda CBR 1000RR-R `20, Montage à l'arrière droite

**Commencez par le montage des pièces avant de les pousser sur l'axe!**



MAKING GOOD BIKES PERFECT

LSL-Motorradtechnik GmbH • D-47809 Krefeld

[www.lsl.eu](http://www.lsl.eu)

Rev.02 19.10.2020