

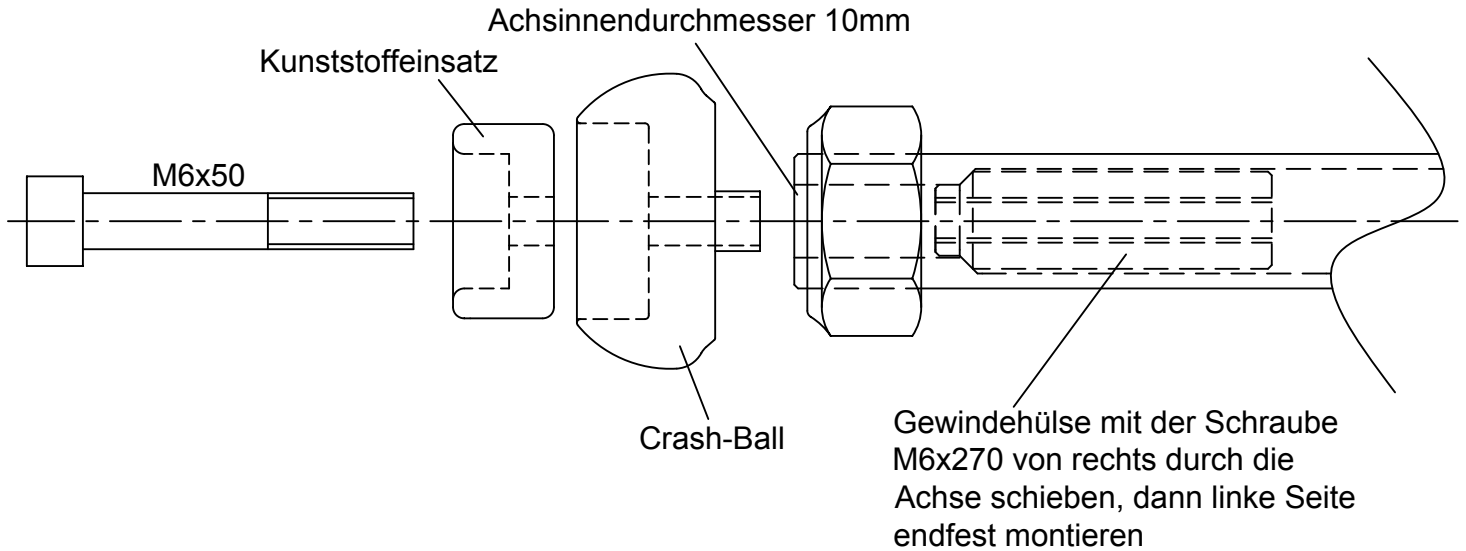
Anbauhinweise Crash Ball Achsprotectoren Triumph Tiger 800 & Tiger 800XC

Art.-Nr.: 556T047..

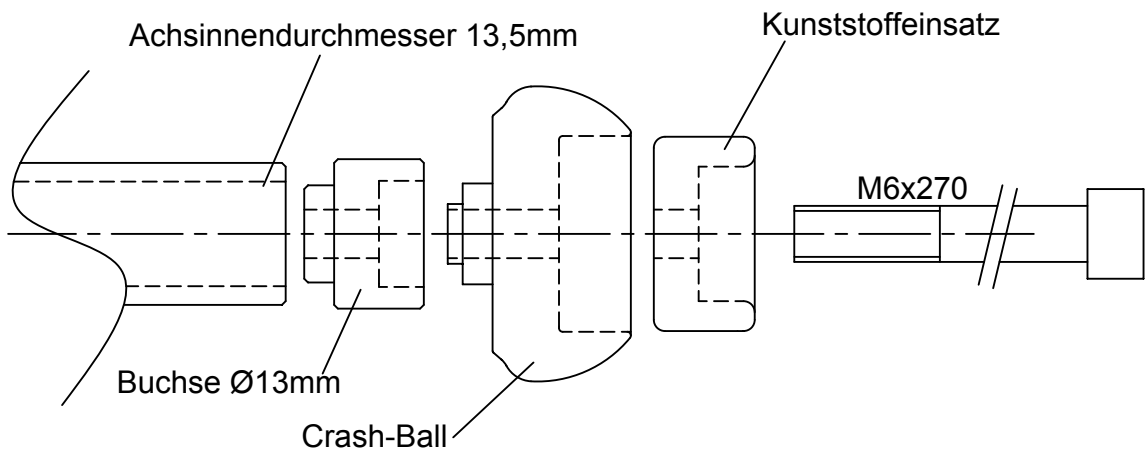
Vor der Montage unbedingt prüfen, ob bei voll eingefedertem Hinterrad ausreichend Freigängigkeit (mind. 5mm) zwischen Achsprotectoren und den Endschalldämpfern und anderen Fahrzeugteilen vorhanden ist!

Zuerst die linke Seite montieren!

Anbau hinten links



Anbau hinten rechts

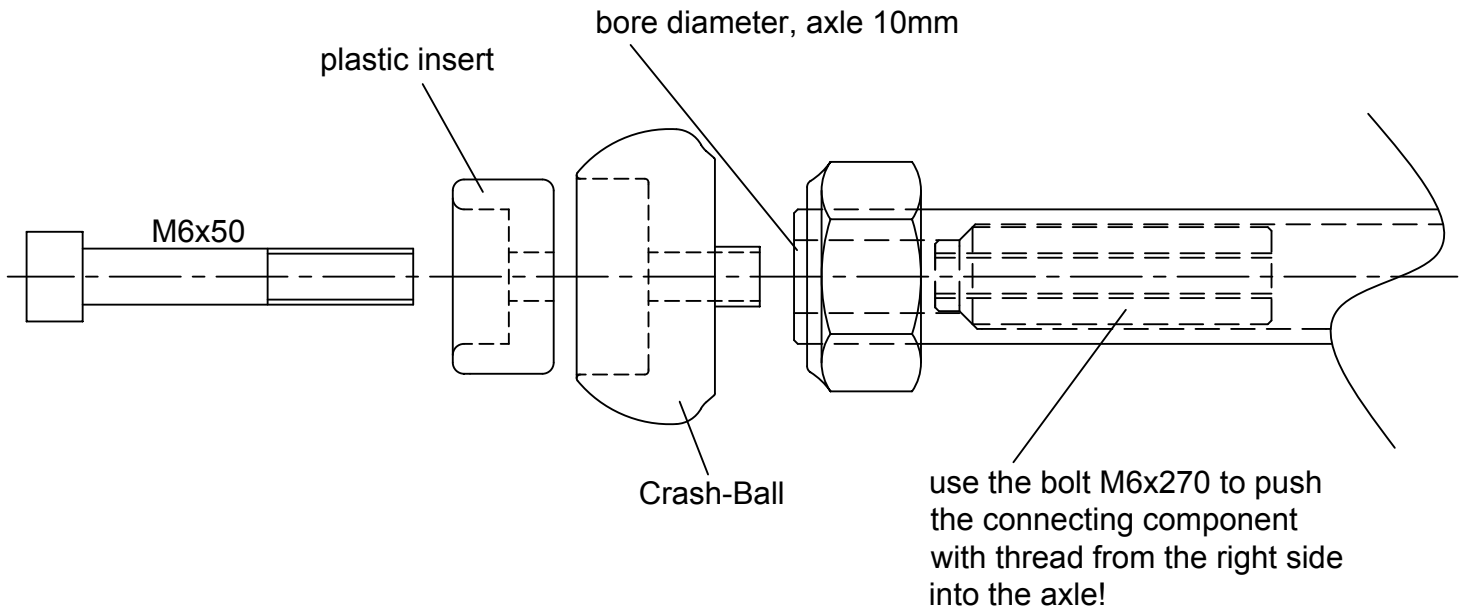


Fitting instruction Crash Balls for axle protection
Triumph Tiger 800 & Tiger 800XC **P/N: 556T047..**

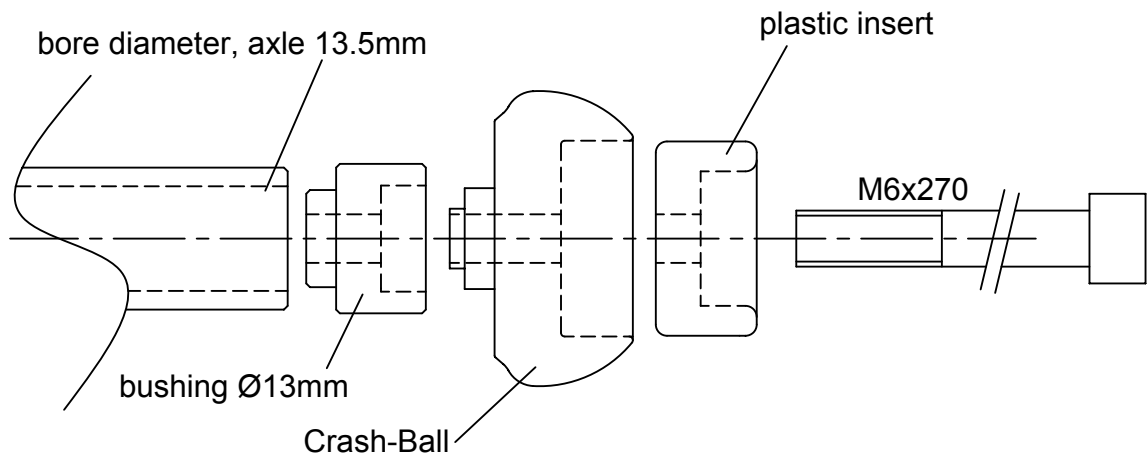
Before fitting, make sure, with fully spring-deflected swing-arm, there is enough clearance (min. 5mm) between axle protectors and exhaust as well as other parts.

Mount the left side at first!

Fitting rear, left side



Fitting rear, right side



Instructions de montage pour protecteurs d'axe Crash Ball Triumph Tiger 800 & Tiger 800XC N°article: 556T047..

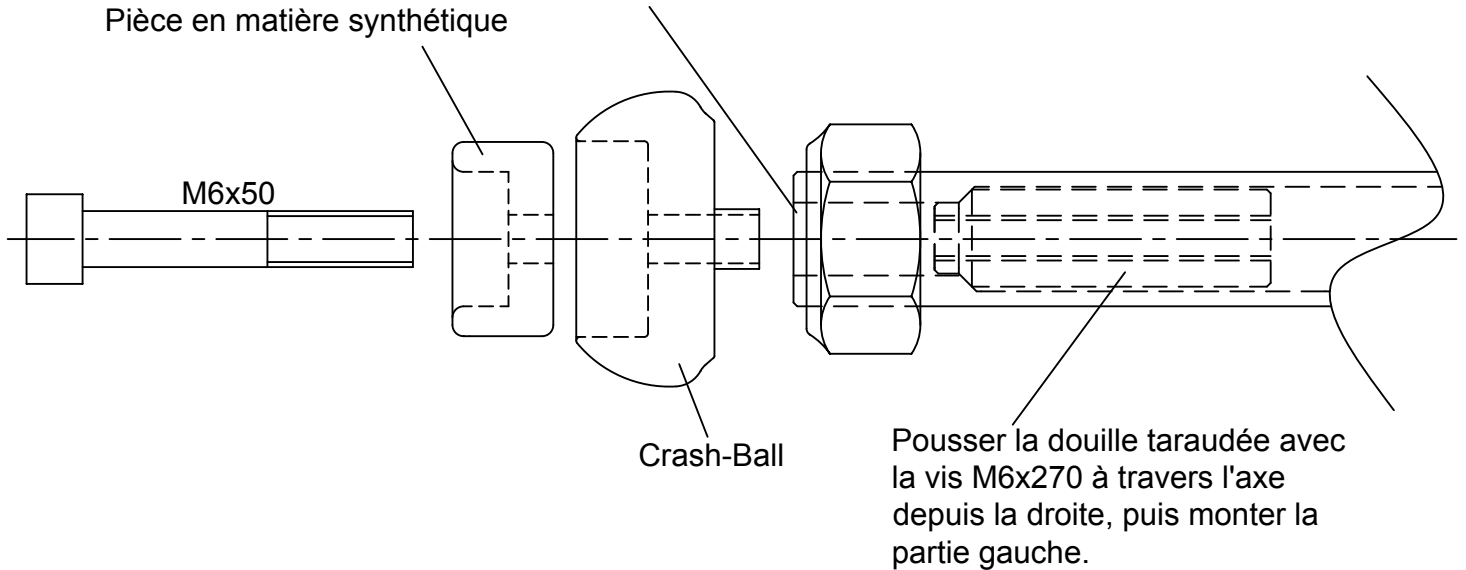
Contrôlez avant le montage s'il y a un espace d'au moins 5mm entre les protecteurs d'axe et les silencieux ou autres parties de la moto par amortisseurs arrières complètement comprimés.

Commencez par le montage du côté gauche!

Montage à l'arrière gauche

Diamètre intérieur de l'axe 10mm

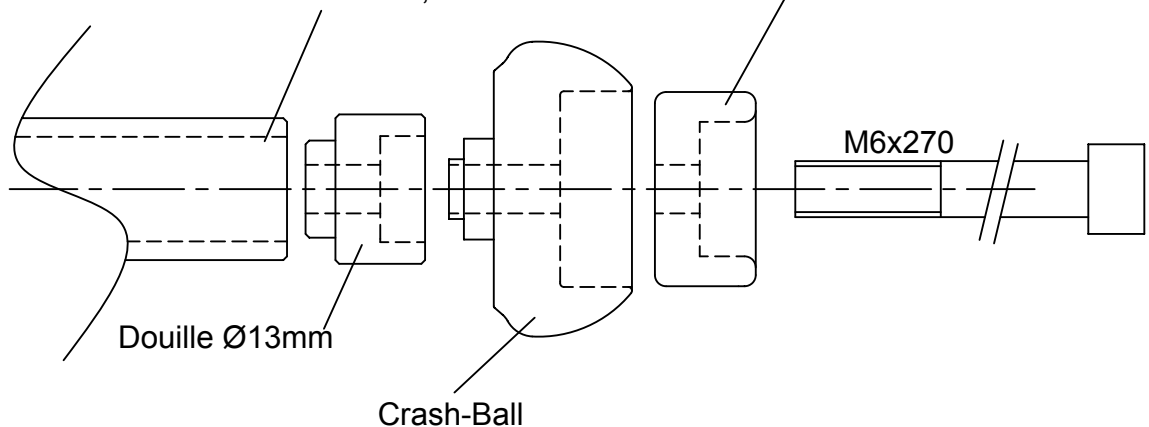
Pièce en matière synthétique



Montage à l'arrière droit

Diamètre intérieur de l'axe 13,5mm

Pièce en matière synthétique

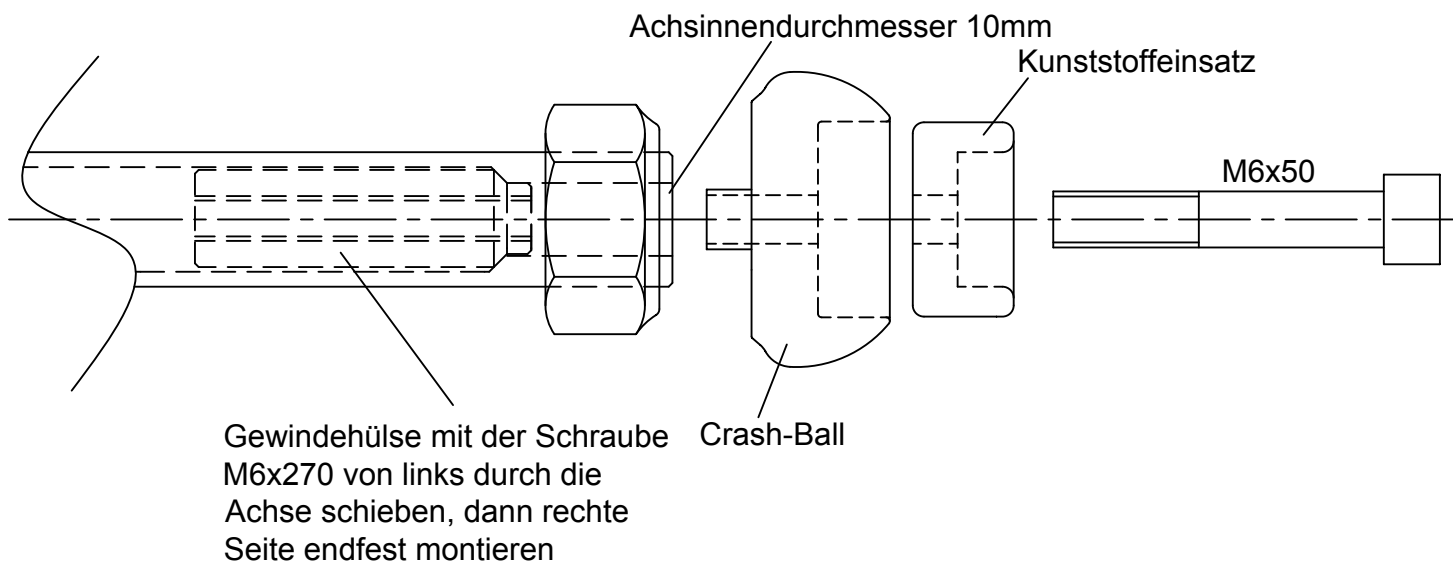


Anbauhinweise Crash Ball Achsprotectoren Triumph Street Twin Art.-Nr.: 556T047..

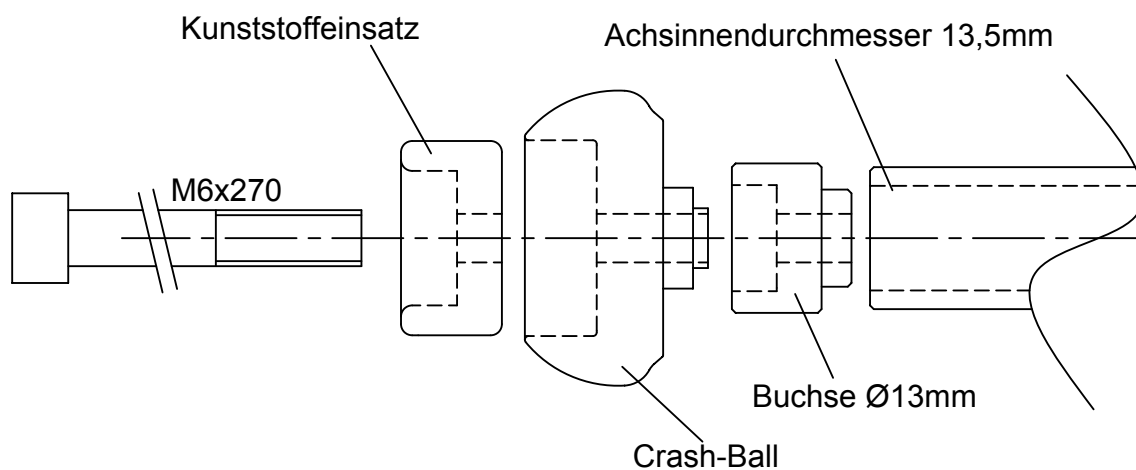
Vor der Montage unbedingt prüfen, ob bei voll eingefedertem Hinterrad ausreichend Freigängigkeit (mind. 5mm) zwischen Achsprotectoren und den Endschalldämpfern und anderen Fahrzeugteilen vorhanden ist!

Zuerst die rechte Seite montieren!

Anbau hinten rechts



Anbau hinten links

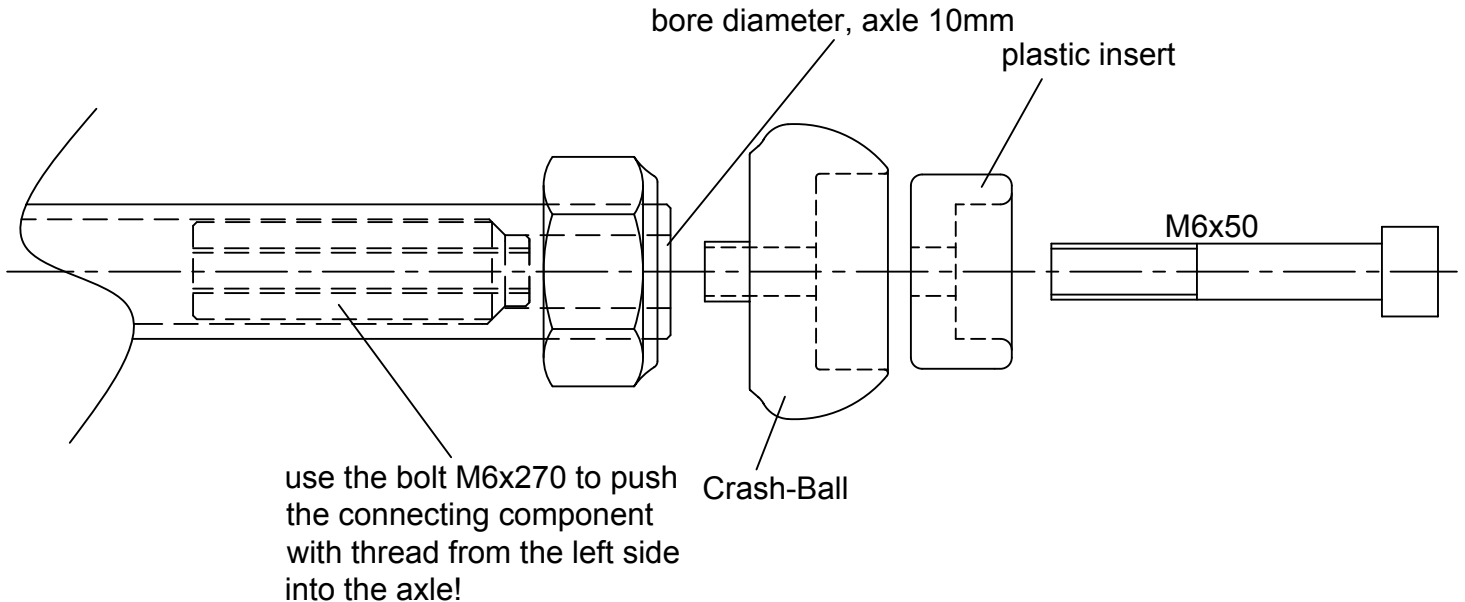


Fitting instruction Crash Balls for axle protection Triumph Street Twin P/N: 556T047..

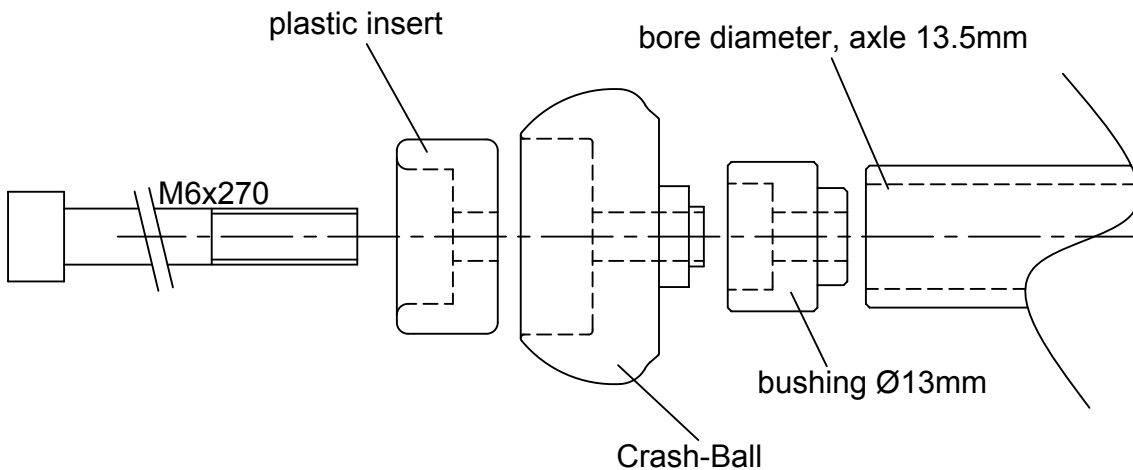
Before fitting, make sure, with fully spring-deflected swing-arm, there is enough clearance (min. 5mm) between axle protectors and exhaust as well as other parts.

Mount the right side at first!

Fitting rear, right side



Fitting rear, left side

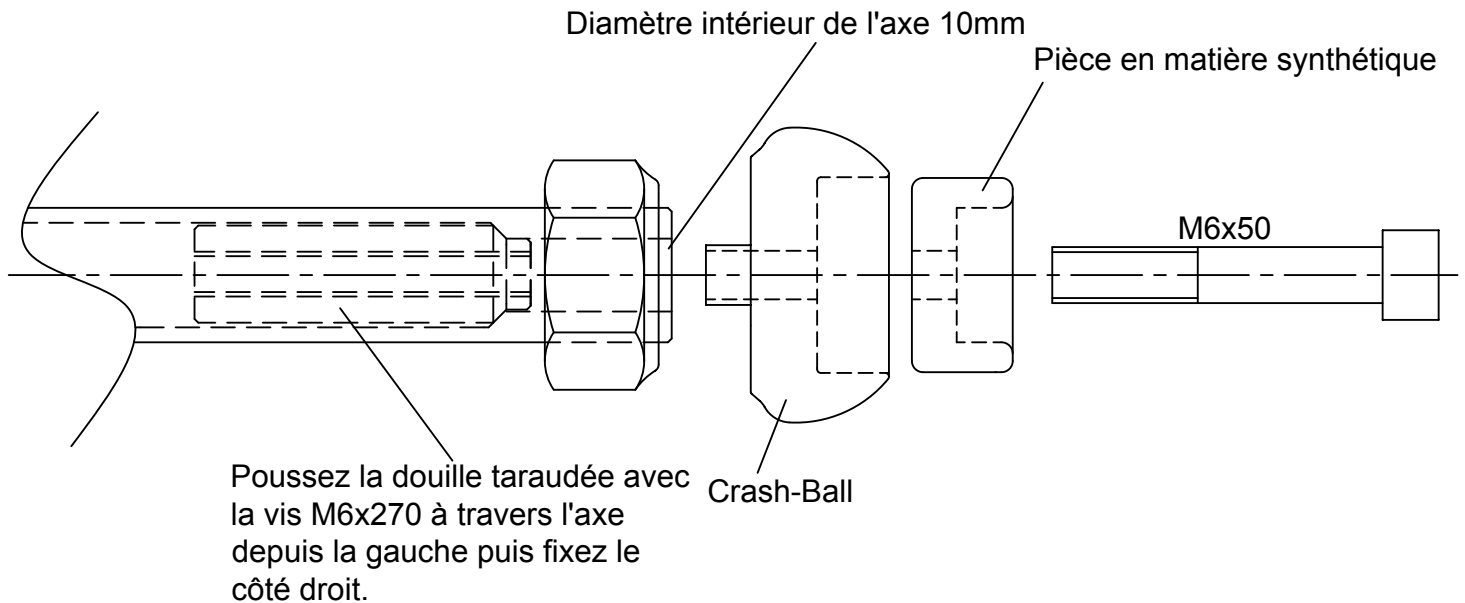


Instructions de montage pour protecteurs d'axe Crash Ball Triumph Street Twin N°article: 556T047..

Contrôlez avant le montage s'il y a un espace d'au moins 5mm entre les protecteurs d'axe et les silencieux ou autres parties de la moto par amortisseurs arrières complètement comprimés.

Faites le montage du côté droit en premier!

Montage à l'arrière droit



Montage à l'arrière gauche

